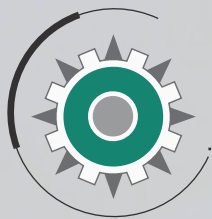


# TEILE ELEKTRO



Prins Maasdijk



**INHALTSANGABE**

---

	Seite
<b>BEMERKUNGEN.....</b>	<b>3</b>
<b>1 - TAFELWERK.....</b>	<b>5</b>
<b>2 - MONTAGE GETRIEBE .....</b>	<b>7</b>
<b>3 - BREMSELEITUNG .....</b>	<b>9</b>
<b>4 - ARMATURENBRETT .....</b>	<b>11</b>
<b>5 - HANDBREMSE .....</b>	<b>13</b>
<b>6 - MAST.....</b>	<b>15</b>
<b>7 - SIDE-SHIFT .....</b>	<b>17</b>
<b>8 - LENKZAPFEN .....</b>	<b>19</b>
<b>9 - FELGEN UND REIFEN .....</b>	<b>21</b>
<b>10 - HYDRAULIK STEUERZYLINDER.....</b>	<b>23</b>
<b>11 - HYDRAULIK HYDRAULIKPUMPE.....</b>	<b>25</b>
<b>12 - HYDRAULIK HEBEN .....</b>	<b>27</b>
<b>13 - HYDRAULIK NEIGZYLINDERS .....</b>	<b>29</b>
<b>14 - ELEKTROGESTELL .....</b>	<b>31</b>
<b>15 - BELEUCHTUNG.....</b>	<b>33</b>
<b>BEILAGE 1 – SCHALTPLAN.....</b>	<b>34</b>
<b>BEILAGE 2 – HAUPTKABEL .....</b>	<b>35</b>
<b>BEILAGE 3 – STECKERS .....</b>	<b>36</b>
<b>BEILAGE 4 – STECKERS UND ANSCHLÜSSEN .....</b>	<b>37</b>
<b>BEILAGE 5 – ANSCHLUSS-SCHEMA LAMPEN .....</b>	<b>38</b>

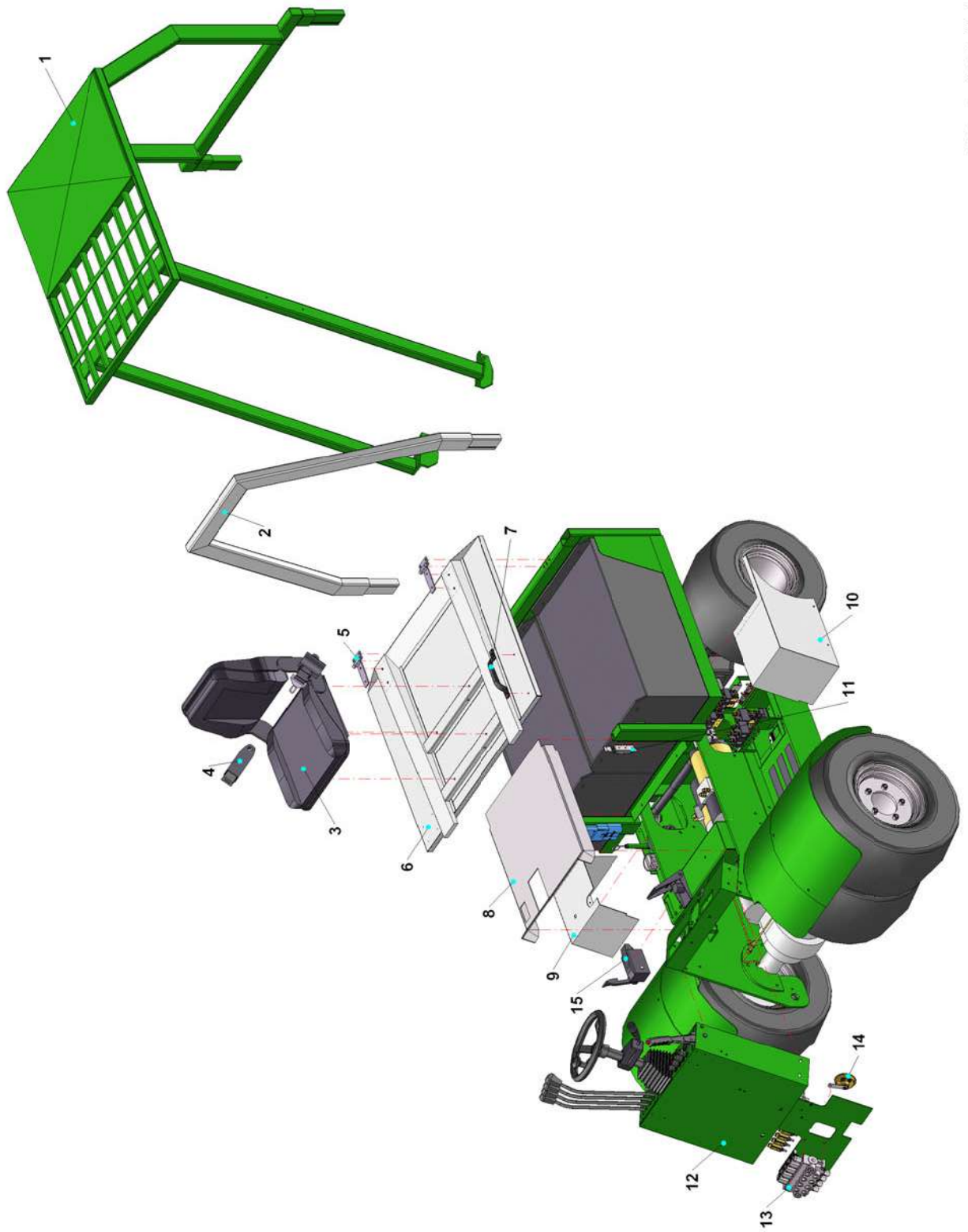
**BEMERKUNGEN**

---

- Brauche beim bestellen von Teile dieses Teilebuch.
- Erwähne immer die Seriennummer und die Servicenummer von dem Stapler. Diese sind zu finden auf der Typenplatte das montiert ist im rechte oben ecke vom Armaturenbrett.
- Beim bestellen immer das richtigen Teilnummer und Umschreibung erwähnen.
- Manche Teile sind nur komplett zu erlangen. Deshalb ist da keine Teilnummer erwähnt.
- Dieses Teilebuch kann ohne vorangehende Mitteilung geändert werden.

Prins Mechanisatie  
Tuindersweg 37  
2676 BD Maasdijk  
Holland

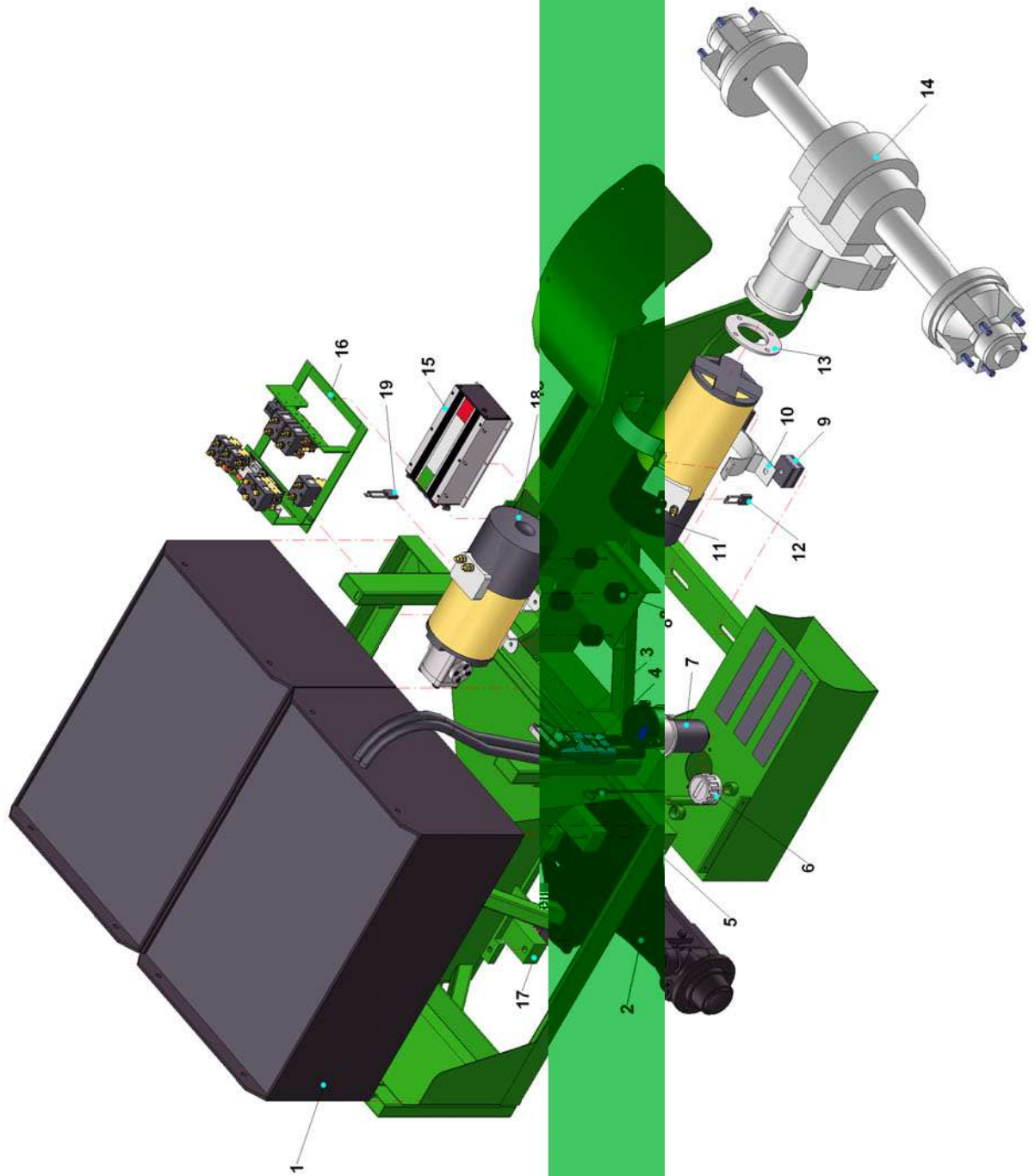
Ausgabe August, 2007





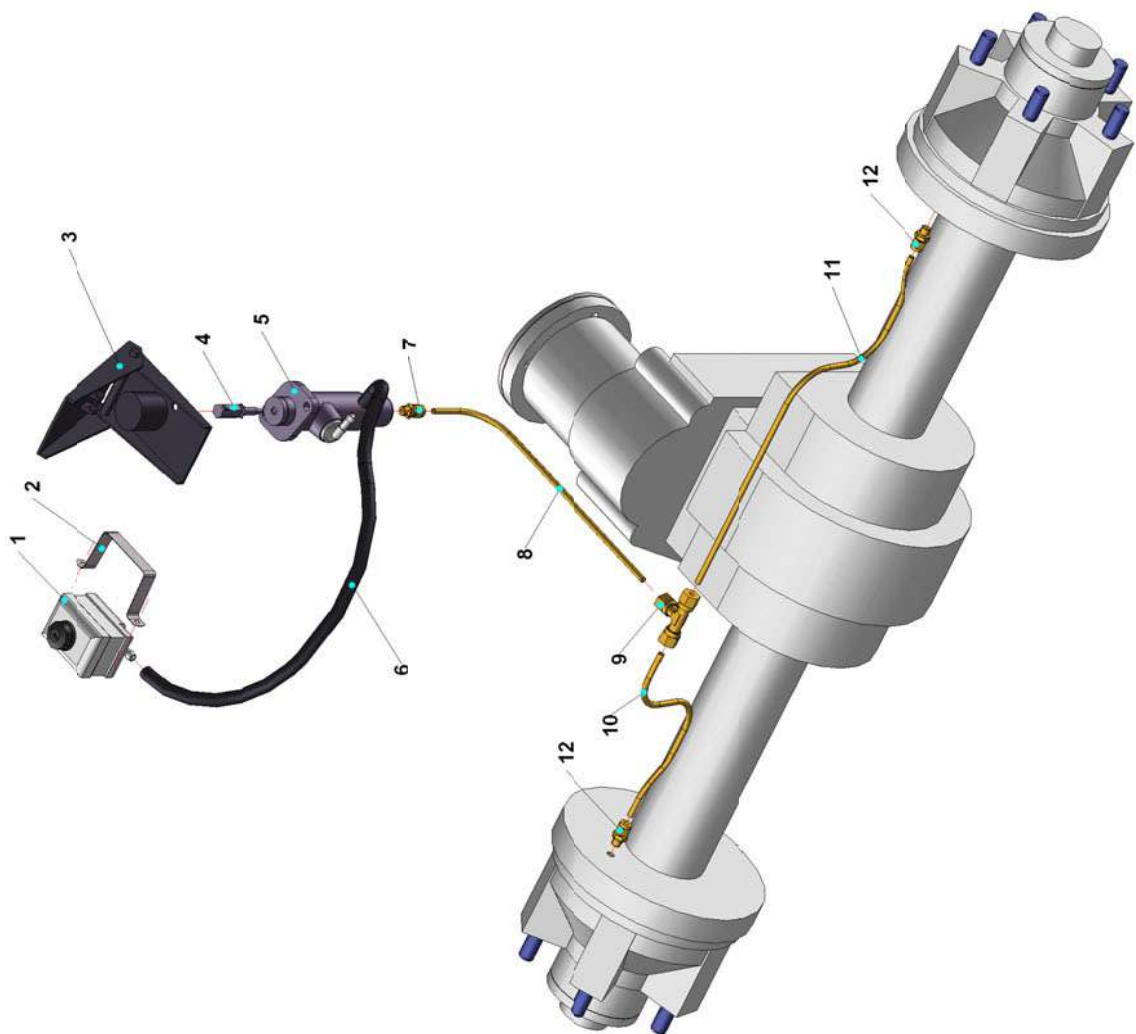
## 1 - TAFELWERK

<b>Pos.nr.</b>	<b>Anzahl</b>	<b>Umschreibung</b>	<b>Artikelnummer</b>
1	1	Sicherheitskäfig	PE.0009
2	1	Überrollbügel	PE.0022
3	1	Stuhl GS12 HT inkl. Stuhlschalter	P12.2109
4	1	Sicherheitsgurt	P12.0615
5	2	Scharnier Motorhaube	P80.1669
6	1	Akkudeckel	PE.0014
7	1	Handgriff Akkudeckel	PE.1289
8	1	Fußplatte	PE.1101
9	1	Seitenhaube Rechts	PE.1089
10	1	Seitenhaube Links	PE.1088
11	1	Motorhaubeschließe	P12.0524
12	1	Armaturenbrett	PE.0028
13	1	4-Hebel Ventilblock SD/4	P02.220004.5
14	1	Hupe 48V	P01.0197
15	1	Gaspedal	PE.FH5116.10



**2 - MONTAGE GETRIEBE**

<b>Pos.nr.</b>	<b>Anzahl</b>	<b>Umschreibung</b>	<b>Artikelnummer</b>
1a	1	Traktionbatterie 48V-390Ah 750kg Gabelstapler	TB2/126ZSH390
1b	1	Traktionbatterie 48V-585Ah 1000kg Gabelstapler	TB2/129PZSH58
2	1	Lenkzapfen komplett	P80.2002
3	1	Handgriff Stecker	P01.0073.5
4	2	Stecker Blau	P01.0870
5	1	Öl Peilstock	16649.3641.1
6	1	Einfüllstutzen	P02.0153
7	1	Hydraulikfilter MPF 100/2-A-G3-P25-NBS	PA.150102
8	4	Zitterdämpfer	P10.0015
9	2	Zitterdämpfer	P10.0012
10	1	Bügel Elektromotor	PE.1100
11	1	Elektromotor Prins 5kW	PE.14059
12	4	Kohlebürste Elektromotor	PE.14059.05
13	1	Adapter Kardan - Elektromotor	PE.0008
14	1	Kardan Prins Elektro M4M-A40	PE.302827
15	11	Controller 48V 400A	PE.FH5116
16	1	Elektrogestell	PE.1103
17	2	Achsemontageblock	P80.0097
18	1	Hydraulikpumpe + Elektromotor 2kW 17cc	PE.2207Y/I
19	4	Kohlebürste Pumpmotor	PE.2207Y/I.05

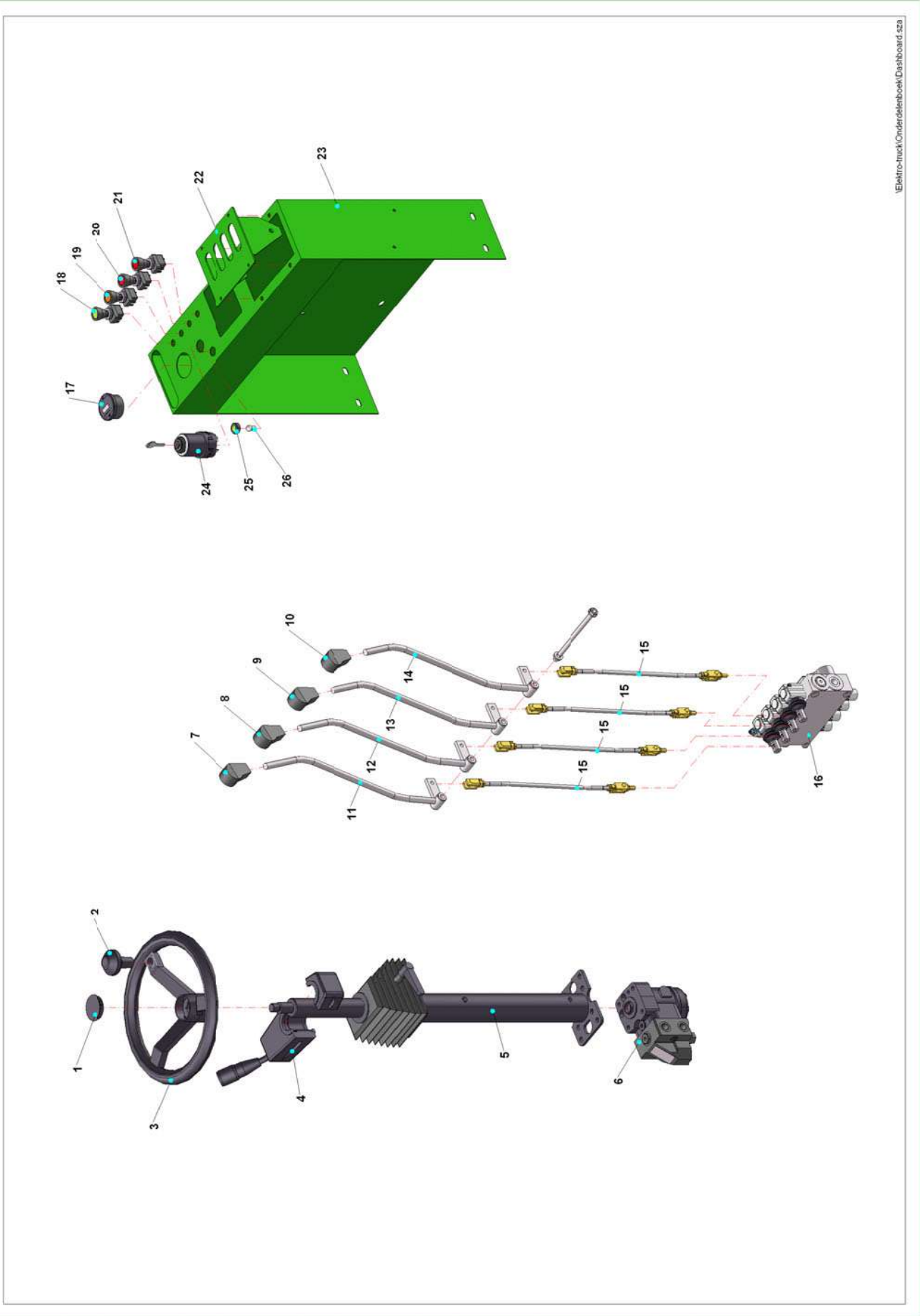






### **3 - BREMSELEITUNG**

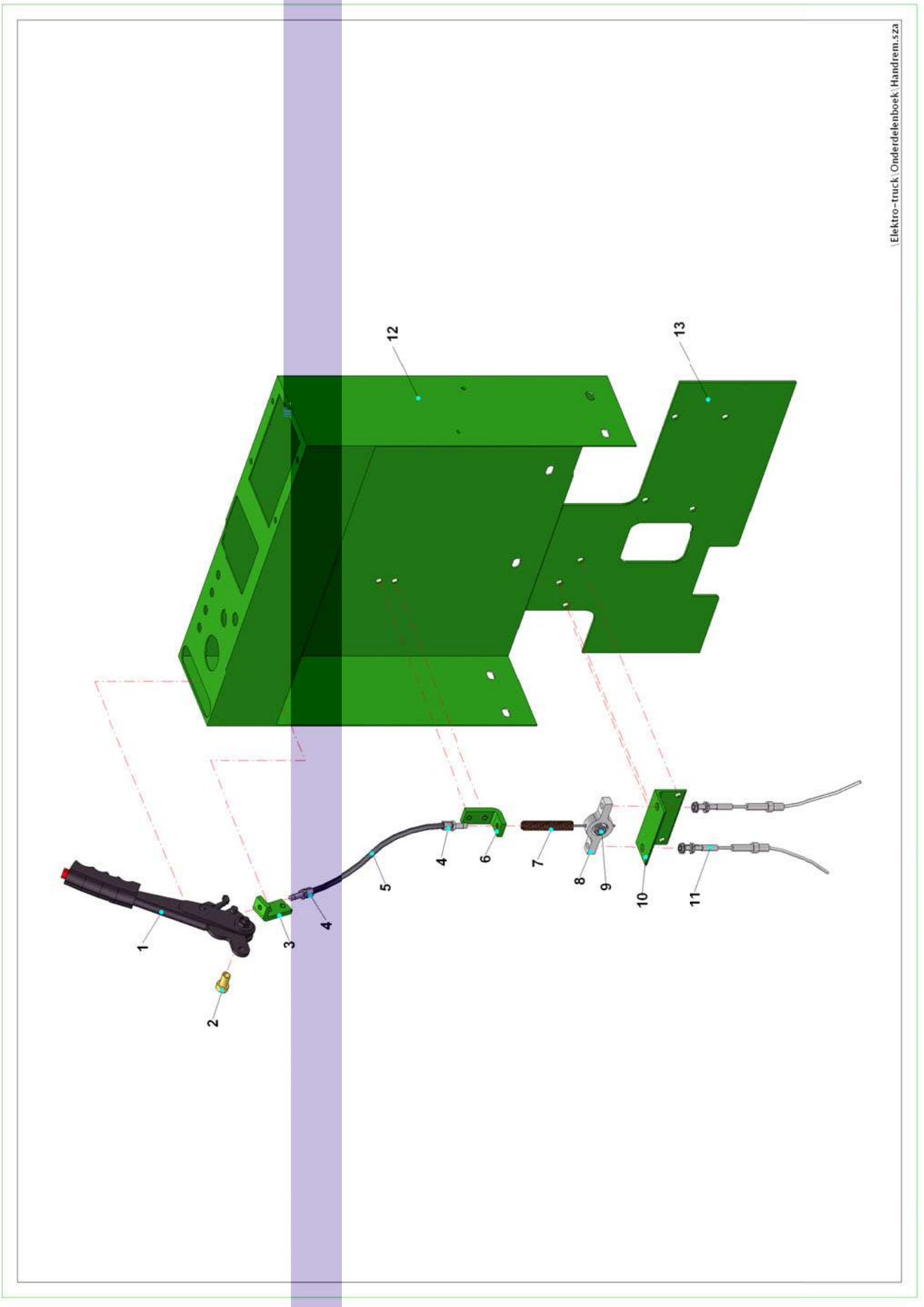
<b>Pos.nr.</b>	<b>Anzahl</b>	<b>Umschreibung</b>	<b>Artikelnummer</b>
1	1	Tank Bremsflüssigkeit	P12.220005
2	1	Befestigungsbügel Bremsflüssigkeit	P12.220006
3	1	Bremspedal	P12.220013
4	1	Bremsestift	P80.0088
5	1	Hauptbremszylinder	P12.220033
6	1	Brennstoffschlauch	P12.0528
7	1	Bremsebolzen M10x1,25	P02.0035
8	1	Bremseleitung Kupfer	P02.5029
9	1	T-Verbinder 6mm	P2.134001000
10	1	Bremseleitung Kupfer	P02.5029
11	1	Bremseleitung Kupfer	P02.5029
12	2	Bremsebolzen M10x1	PA.100360



Elektro-truck/Onderdelenboek/Dashboard.s2a

**4 - ARMATURENBRETT**

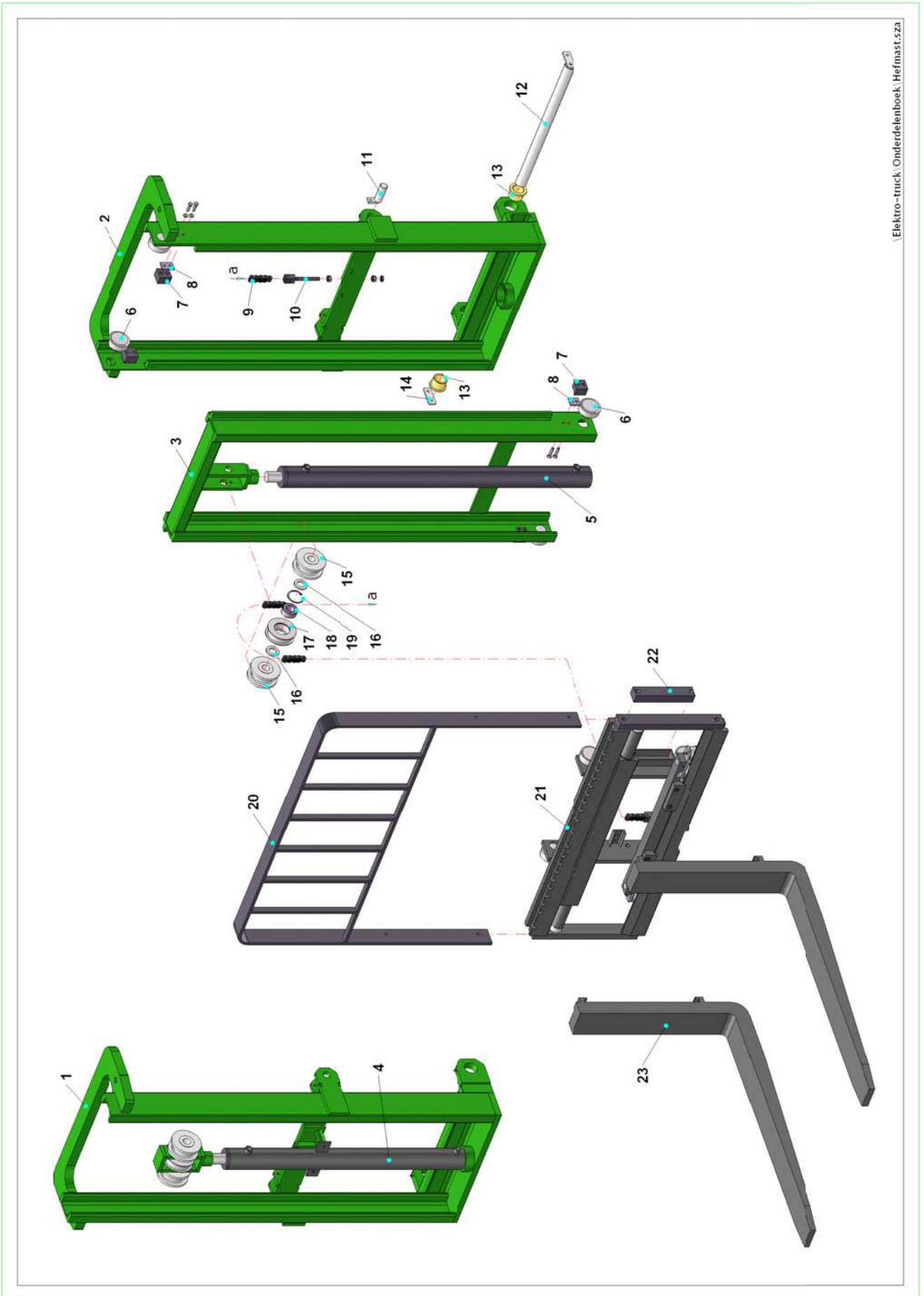
<b>Pos.nr.</b>	<b>Anzahl</b>	<b>Umschreibung</b>	<b>Artikelnummer</b>
1	1	Steuerkappe	P12.13031
2	1	Steuerknopf	P12.13030.1
3	1	Steuerrad	P12.13030
4	1	Schaltknüppel	P01.13027
5	1	Steuersäule	P02.2002
6	1	Steuerpumpe OH40500V44 + Priorität	PE.2005
7	1	Knopf Heben	PA.150122
8	1	Knopf Neigen	PA.150123
9	1	Knopf Side-shift	PA.150124
10	1	Knopf extra Werkzeug	PA.150124
11	1	Hebel Heben	P80.2096
12	1	Hebel Neigen	P80.2094
13	1	Hebel Side-shift	P80.2092
14	1	Hebel extra Werkzeug	P80.2090
15	4	Zwischenhebel	PE.1120
16	1	4-Hebel Ventilblock SD/4	P02.220004.5
17	1	Batterie Indikator und Stundenzähler 48V	P01.0250.1
18	1	Schalter	P01.0014.1
19	1	Schalter Akkumulator (Option)	P01.0014.1
20	1	Schalter Beleuchtung vorn (Option)	P01.0014.1
21	1	Schalter Beleuchtung hinten (Option)	P01.0014.1
22	1	Hebelhalter	PE.1087
23	1	Armaturenbrett	PE.0028
24	1	Zündschloss + Zündschlüssel	K3BA-55-1325
25	1	Zündlämpchen	PE.1085
26	1	Einstechlämpchen 48V 2.5W	P01.0133



Elektro-truck \ Onderdelenboek \ Handrem.sza

**5 - HANDBREMSE**

<b>Pos.nr.</b>	<b>Anzahl</b>	<b>Umschreibung</b>	<b>Artikelnummer</b>
1	1	Handbremsehebel	P12.220011
2	1	Ausfüllbuchse Handbremse	P12.50139
3	1	Kabelstütze Handbremse	P80.0063
4	2	Einstellbolze	P12.10002
5	1	Handbremsekabel	P12.10051
6	1	Kabelstütze Handbremse	P80.0064
7	1	Feder Handbremsekabel	P12.0117
8	1	Kabelgabel	P80.0016
9	1	Kableklemme	P12.10015
10	1	Stütze Handbremse	PE.1104
11	2	Handbremsekabel	P80.0063
12	1	Armaturenbrett	PE.0028
13	1	Vorplatte	PE.0027



**6 - MAST**

Pos.nr.	Anzahl	Umschreibung	Artikelnummer
1	1	Mast Einzig 1380mm	PE.4000
2	1	Außermast Doppel 1780mm	PE.4040
3	1	Innermast Doppel 1780mm	PE.4030
4	1	Hebezylinder 1380mm Mast Einzig	PE.0150
5	1	Hebezylinder 1380mm Mast Doppel	P02.5004
6	4	Mastlager	P15.0032
7	4	Gleitblock Mast	PA.12.4.13
8	4	Ausfüllplatte Mast	P80.0122
9	1	Hebeketten BL544	PA.100110
10	1	Ankerbolzen BL544 komplett	PA.100110.3
11	2	Splint Neigzylinder / Mast	P80.107
12	1	Achse Mast	PE.0066
13	2	Bronzen Lager	PA.100800
14	1	Sicherungsplatte Achse Mast	PE.0066.1
15	2	Leiterrolle Hydraulikschlauch	PA.12.4.5
16	2	Flache Ring M24	P03.11.24.00
17	1	Kettenrad	PA.12.4.4
18	1	Lager 3205-2RS1	L.3205.2RS
19	1	Seegerringloch 52x2	P03.18.J52.00
20	1	Lastgestell	P80.1052
21	1	Gabelgestell + Side-shift	P80.1050
22	2	Gleitblock Gabelgestell	PA.100910
23a	2	Gabel L= 1000mm	V100x35x10002
23b	2	Gabel L= 1100mm	V100x35x11002
23c	2	Gabel L= 1200mm	V100x35x12002

Pos.nrs.	Set	Artikelnummer
	Set Hebezylinder 1380mm Mast Einzig	PE.0150.1
	Set Hebezylinder 1380mm Mast Doppel	P02.5004.1

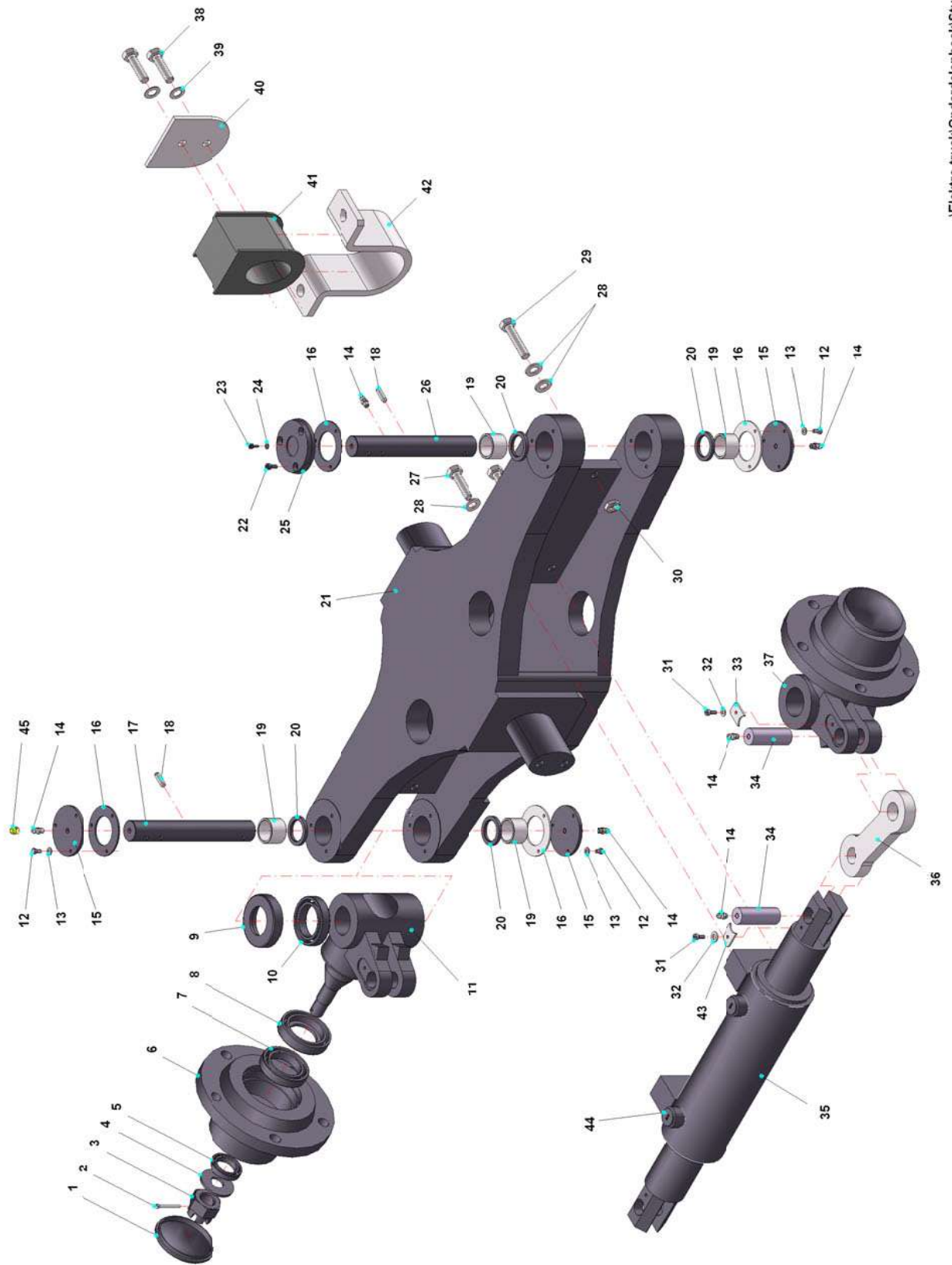




**7 - SIDE-SHIFT**

Pos.nr.	Anzahl	Umschreibung	Artikelnummer
1	1	Mobil Gestell	101230056CBO
2	1	Fest Gestell	101220436CBO
3	2	Obenplatte	101230420CBO
4	2	Befestigung Obenplatte	101230421CBO
5	4	Mastlager	P15.0032
6	2	Schmiernippel	47065007BO
7	2	Dichtung	41041326BO
8	2	Gleitblock	101230003CBO
9	2	Ring	41041327BO
10	2	Elastische Ring	42038101BO
11	2	Zylinderstange	101230004CBO
12	2	Achse	101230035ZBO
13	2	Schmiernippel	47065001BO
14	2	Schmiernippel	47065006BO
15	2	Lagerhalter oben	101230030ZBO
16	4	Achse	101230029ZBO
17	4	Leiterlager	40033053BO
18	2	Lagerhalter unter	101230031ZBO
19	4	Splint	46063017BO
20	2	Sicherungsplatte unter	101230198CBO
21	4	Bolzen	44046501BO
22	2	Endblock BL544	PA.100110.1

Pos.nrs.	Set	Artikelnummer
	Side-shift komplett	P80.1050
12-19	Leiter Rechts	141230032CBO
12-19	Leiter Links	141230033CBO

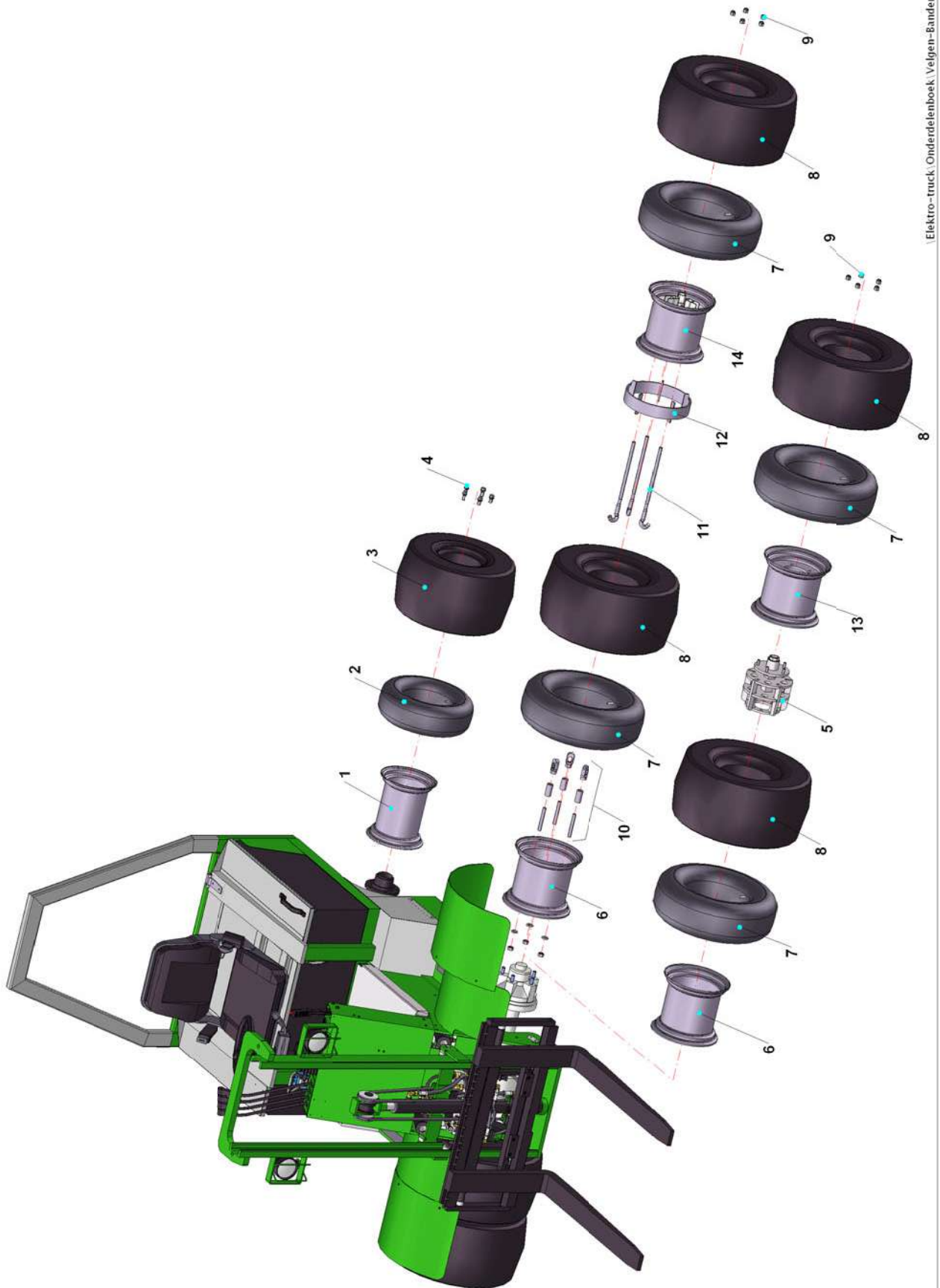


\\Elektro-truck\Onderdelenboek\Stuuras.sza

**8 - LENKZAPFEN**

Pos.nr.	Anzahl	Umschreibung	Artikelnummer
1	2	Deckel	P80.2020
2	2	Splint	P80.2021
3	2	Mutter M24x2	P80.2022
4	2	Ring	P80.2023
5	2	Lager	P80.2024
6	2	Nabe	P80.2025
7	2	Lager	P80.2026
8	2	Kehrring	P80.2027
9	2	Staubdeckel	P80.2028
10	2	Lager	P80.2029
11	1	Achsschenkel Links	P80.2030
12	9	Schraube M5x16	P80.2031
13	9	Ring	P80.2032
14	6	Schmiernippel M6	P80.2033
15	3	Deckel	P80.2034
16	4	Dichtung	P80.2035
17	1	Achsschenkelbolzen Links	P80.2036
18	2	Stift	P80.2037
19	4	Lager	P80.2038
20	4	Abdichtring	P80.2039
21	1	Lenkzapfen Behausung	P80.2040
22	3	Schraube	P80.2041
23	1	Achse	P80.2042
24	1	Mutter M6	P80.2043
25	1	Stützring	P80.2044
26	1	Achsschenkelbolzen Rechts	P80.2045
27	4	Bolzen M12x35	P80.2046
28	8	Ring M12	P80.2047
29	2	Bolzen M12x50	P80.2048
30	2	Mutter M12	P80.2049
31	4	Schraube M6x14	P80.2050
32	4	Ring	P80.2051
33	2	Sicherungsplatte Achsschenkel	P80.2052
34	2	Feder Lenkzylinder	P80.2053
35	1	Lenkzylinder	P80.2054
36	2	Verbindungsstange Achsschenkel	P80.2055
37	1	Achsschenkel Rechts	P80.2056
38	4	Bolzen M10x25	P80.2057
39	4	Schließring	P80.2058
40	2	Sicherungsplatte Rubber	P80.2059
41	2	Rubber Lenkzapfen	P80.2060
42	2	Stütze Rubber	P80.2061
43	2	Sicherungsplatte Zylinder	P80.2062
44	2	Stöpsel	P80.2063
45	6	Kappe Schmiernippel	P80.2064

Pos.nrs.	Set	Artikelnummer
1-44	Lenkzapfen komplett	P80.2002
38-42	Achsekantenset Lenkzapfen	P80.2100
30-31; 35; 44	Zylinderset Lenkzapfen	P80.2300
2-4; 9-11; 17-18	Achsschenkel Links komplett	P80.2400
2-4; 9-10; 14; 18; 23-24; 26; 37	Achsschenkel Rechts komplett	P80.2500
1; 5-8	Nabe komplett	P80.2600
14; 31-34; 36; 43	Verbindungsstangeset	P80.2700

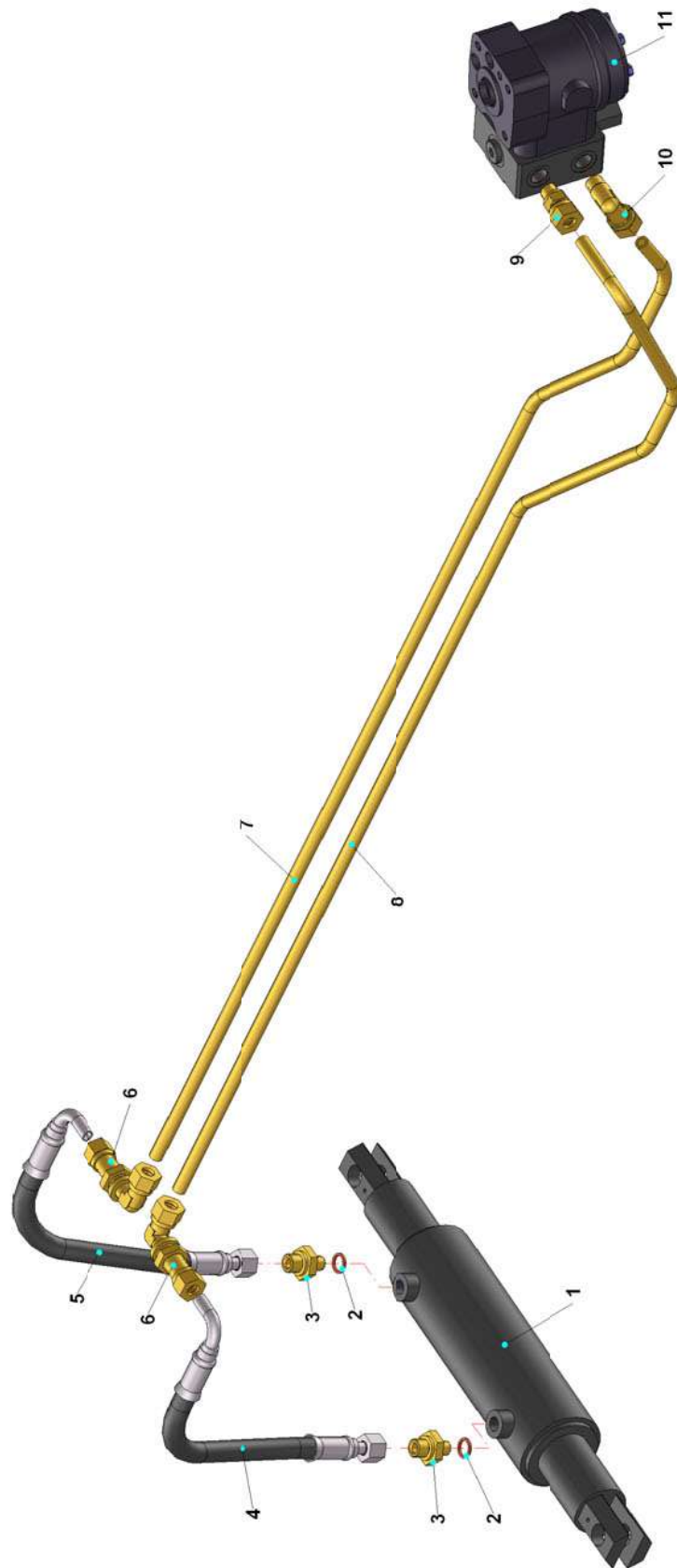


Elektro-truck | Onderdelenboek | Velgen-Banden.sza

**9 - FELGEN UND REIFEN**

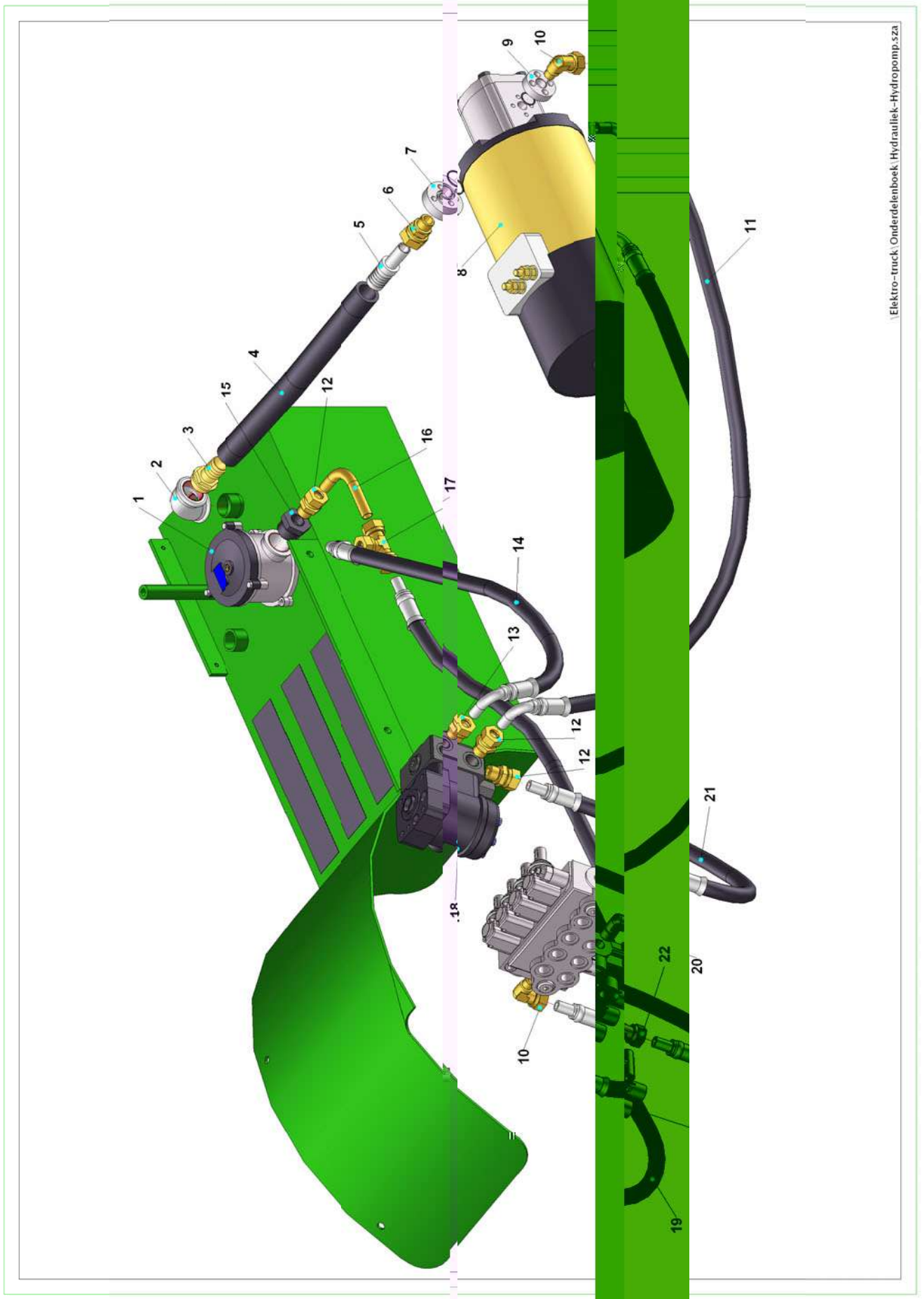
Pos.nr.	Anzahl	Umschreibung	Artikelnummer
1	2	Hinterfelge 23/12.50x12	PE.0035
2	2	Schlauch 23/12.50x12	P04.01212.8
3a	2	Hinterreifen 23/12.50x12 Blockprofil	P04.01212
3b	2	Hinterreifen 23/12.50x12 Profillos	P04.01212.5
4	10	Radbolzen	P80.1060.5
5	2	Felgering Koppelluft	PE.4015
6	2 / 4	Vorderfelge 26/12.00x12	PE.0030
7	2 / 4	Schlauch 26/12.00x12	P04.11206
8a	2 / 4	Vorderreifen 26/12.00x12 Traktorprofil	P04.01301
8b	2 / 4	Vorderreifen 26/12.00x12 Blockprofil	P04.02013
8c	2 / 4	Vorderreifen 26/12.00x12 Profillos	P04.01303.1
9	10	Radmutter	PA.100011
10	6	Ringmutter und Bolzen für Hakensystem Koppelluft	P07.10500.6
11	6	Haken für Hakensystem Koppelluft	P07.10500.7
12	2	Reifenring Koppelluft	P80.0125
13	2	Vorderreifen 4 Lochen 10.5x12	P80.0130
14	2	Vorderreifen 26/12.00x12 Koppelluft	P04.31302

Pos.nrs.	Set	Artikelnummer	
1 t/m 3	2	Hinterrad 23/12.50x12 komplett	PE.0050
6 t/m 8	2 / 4	Vorderrad 26/12.00x12 Blockprofil komplett	PE.0040



**10 - HYDRAULIK STEUERZYLINDER**

<b>Pos.nr.</b>	<b>Anzahl</b>	<b>Umschreibung</b>	<b>Artikelnummer</b>
1	1	Steuerzylinder	P80.2054
2	2	Kupfern Ring 14x20x1,5	P12.0387
3	2	Verlaufnippel 1/4-1/4	P2.224404040
4	1	Hydraulikschlauch Steuerzylinder R - Steuerpumpe	PE.0085
5	1	Hydraulikschlauch Steuerzylinder L - Steuerpumpe	PE.0086
6	2	Hakenschussskupplung 12mm	P2.138101000
7	1	Steuerleitung Links	PE.0087
8	1	Steuerleitung Rechts	PE.0088
9	1	Einschraubkupplung 3/8-12-recht	P2.116652000
10	1	Einschraubkupplung 3/8-12-90°	P2.116151000
11	1	Steuerpumpe OH40500V44 + Priorität	PE.2005



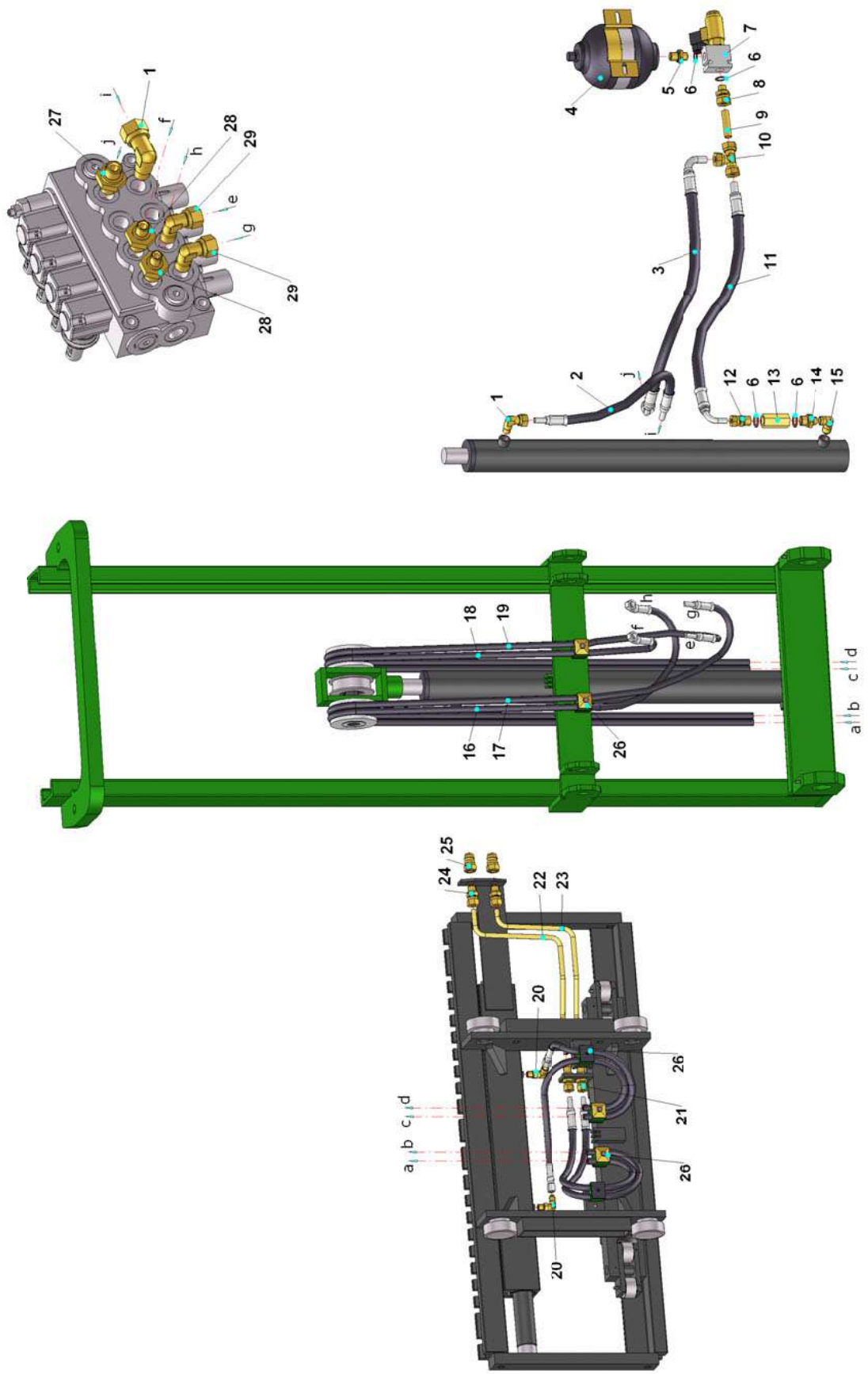
Elektro-truck: Onderdelenboek | Hydrauliek-Hydro pomp.52a





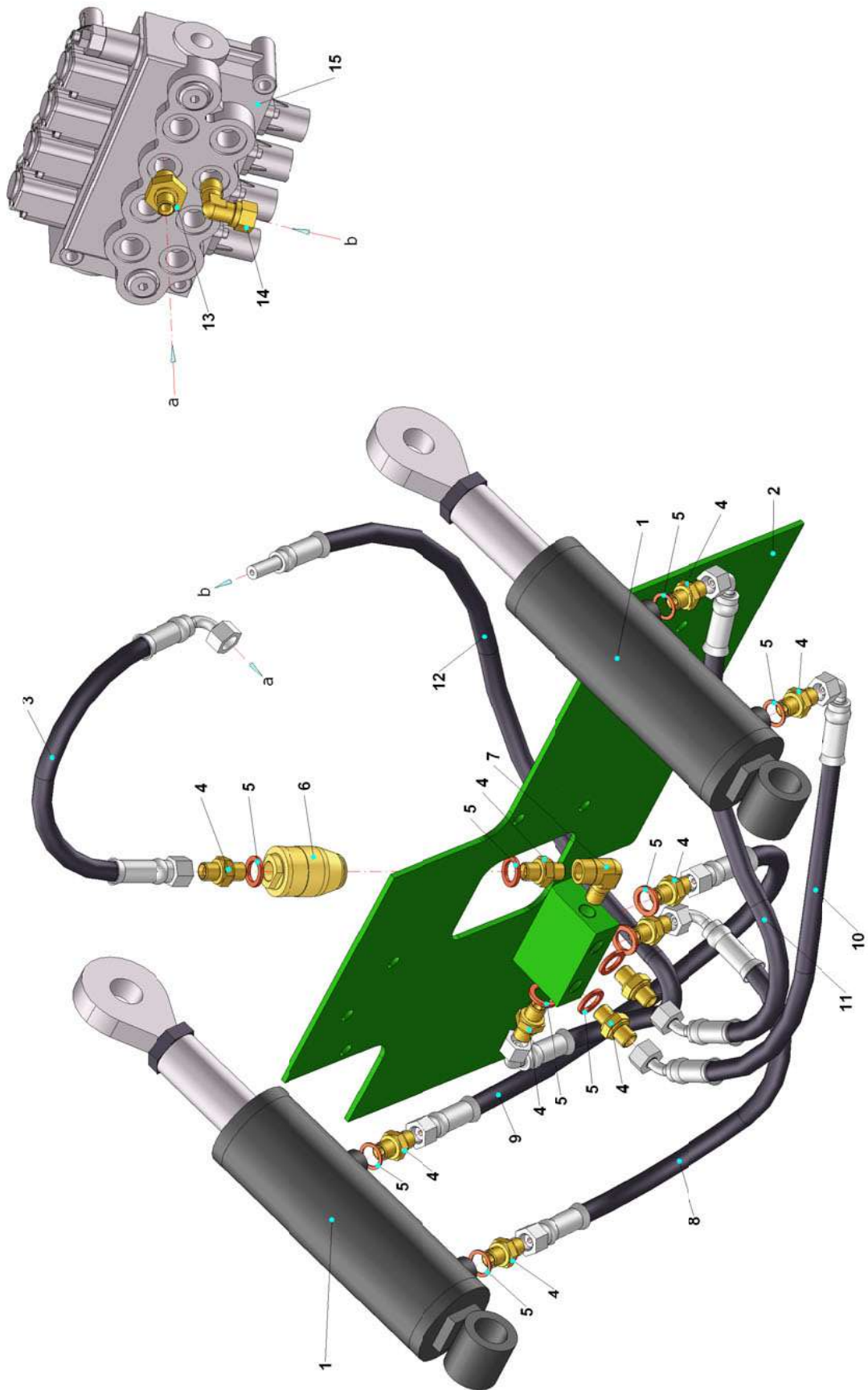
## **11 - HYDRAULIK HYDRAULIKPUMPE**

<b>Pos.nr.</b>	<b>Anzahl</b>	<b>Umschreibung</b>	<b>Artikelnummer</b>
1	1	Hydraulikfilter MPF 100/2-A-G3-P25-NBS	PA.150102
2	1	Bogen G1"	P02.0160
3	1	Messing Schlauchsäule	P03.00061
4	1	Hydraulikschlauch	P2.051116000
5	1	Übergangsstück Steuerpumpe	P80.2220
6	1	Einschraubkupplung 1/2-18-recht	GE18LREDGE
7	1	Flansch Hydraulikpumpe 2DF08	PA.150104
8	1	Hydraulikpumpe + Elektromotor 2kW 17cc	PE.2207 Y/I



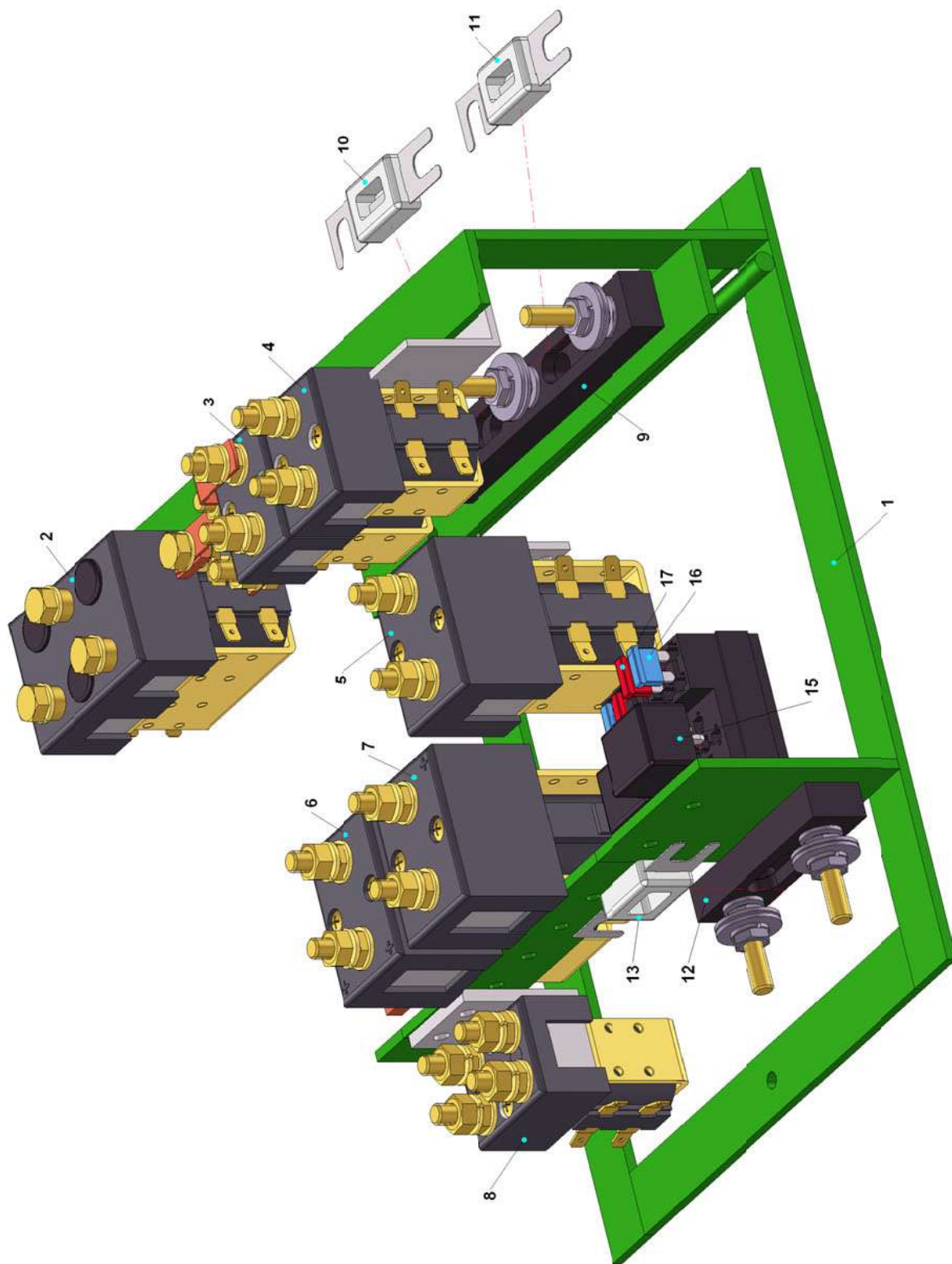
## 12 - HYDRAULIK HEBEN

Pos.nr.	Anzahl	Umschreibung	Artikelnummer
1	2	Einschraubkupplung 3/8-12-90°	P2.116151000
2	1	Hydraulikschlauch Hebezyylinder oben - Ventilblock	PE.0095
3	1	Hydraulikschlauch Akkumulator - Ventilblock	PE.0096
4	1	Akkumulator 20 BAR inkl. Bügel	H1000R20BAR
5	1	Adapter 3/8-M18x1,5	P2.228418060
6	4	Kupfern Ring 21x28x2	R21x28x2
7	1	Elektrisch Ventil 12V	PE.0048
8	1	Einschraubkupplung 3/8-15-recht	P2.110152000
9	1	Hydraulikleitung	P02.0504
10	1	T-Kupplung 15mm	P2.134201000
11	1	Hydraulikschlauch Akkumulator – Hebezyylinder unten	PE.0097
12	1	Verlaufnippel 1/2-12	P2.110671000
13	1	Fallstromventil	P02.0065
14	1	Verlaufnippel 1/2-3/8	P2.224406080
15	1	Verlaufnippel 3/8-3/8-90°	P2.865706060
16	1	Hydraulikschlauch Extra Werkzeug 1	PE.0098
17	1	Hydraulikschlauch Extra Werkzeug 2	PE.0099
18	1	Hydraulikschlauch Side-shift 1	PE.0100
19	1	Hydraulikschlauch Side-shift 2	PE.0101
20	2	Adapter 6-M14-C870-MXS	P2.26260614
21	2	Schussskupplung 10mm	P2.137101000
22	1	Hydraulikleitung Extra Werkzeug 1	PE.0102
23	1	Hydraulikleitung Extra Werkzeug 2	PE.0103
24	2	Einschraubkupplung 3/8-10-recht	P2.110102000
25a	2	Schnelkupplung 3/8 Frau	P2.940106000
25b	2	Schnelkupplung 3/8 Mann	P2.940206000
26	6	Leitungsbügel Ø14 Doppel	P2.330803000
27	1	Verlaufnippel 3/8-3/8	P2.224406060
28	2	Verlaufnippel 3/8-1/4	P2.224404060
29	2	Einschraubkupplung 3/8-10-90°	P2.116121000



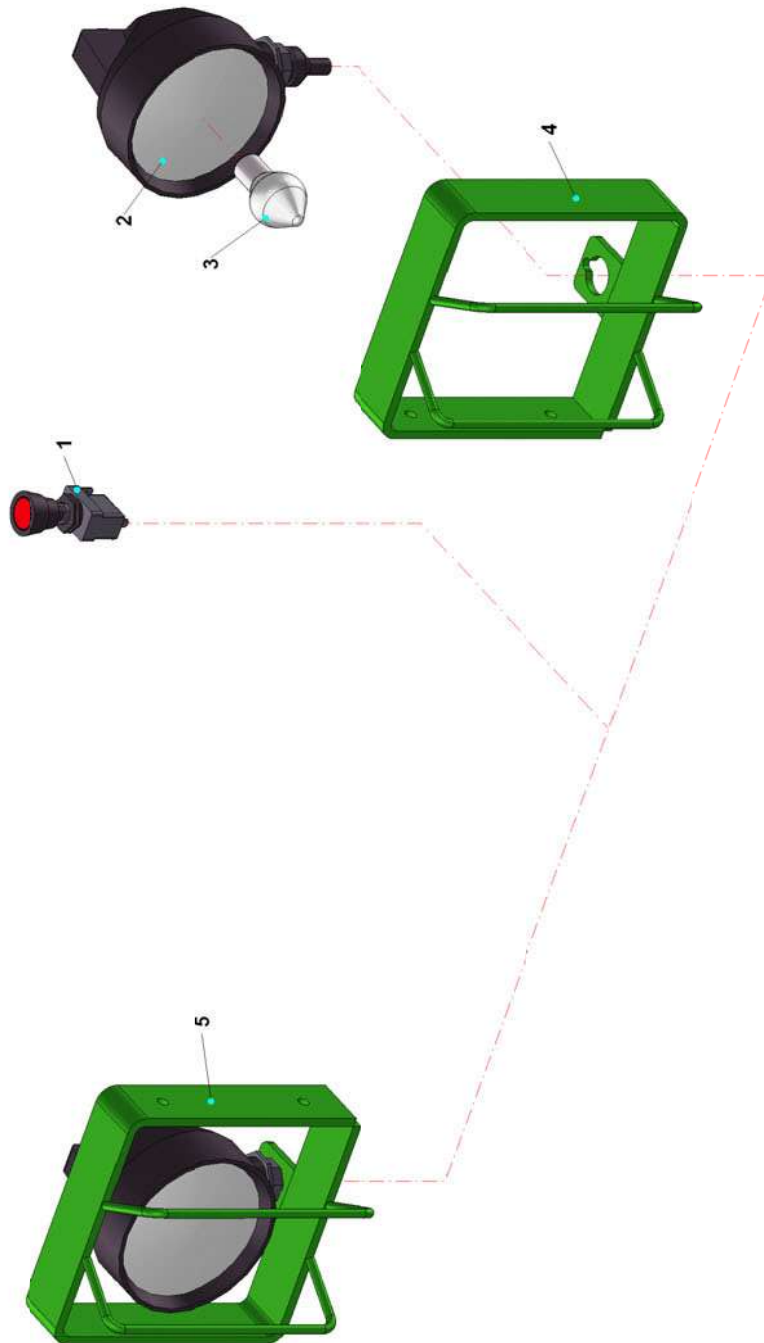
**13 - HYDRAULIK NEIGZYLINDERS**

Pos.nr.	Anzahl	Umschreibung	Artikelnummer
1	2	Neigzylinder komplett	P80.2070
2	1	Vorplatte	PE.0027
3	1	Hydraulikschlauch Verlaufblock 1 - Ventilblock	PE.0104
4	11	Verlaufnippel 1/4-1/4	P2.224404040
5	11	Kupfern Ring	P12.0387
6	1	Rückschlagventil	P02.220009.1
7	1	Knie $\frac{3}{4}$	P2.865706060
8	1	Hydraulikschlauch Neigzylinder Links hinten	PE.0105
9	1	Hydraulikschlauch Neigzylinder Links vorn	PE.0106
10	1	Hydraulikschlauch Neigzylinder Rechts hinten	PE.0107
11	1	Hydraulikschlauch Neigzylinder Rechts vorn	PE.0108
12	1	Hydraulikschlauch Verlaufblock 2 - Ventilblock	PE.0109
13	1	Verlaufnippel 3/8-1/4	P2.224404060
14	1	Einschraubkupplung 3/8-10-90°	P2.116121000
15	1	4-Hebel Ventilblock SD/4	P02.220004.5



**14 - ELEKTROGESTELL**

<b>Pos.nr.</b>	<b>Anzahl</b>	<b>Umschreibung</b>	<b>Artikelnummer</b>
1	1	Elektrogestell	PE.1103
2	1	Vorwärts/Rückwärts Relais 48V	DC88B/306T
3	1	Bremsrelais 48V	SW84B-177T
4	1	By-Pass Relais 48V	SW80B/552
5	1	Pumperelais 48V	SW180B/361
6	1	Hoch/Laag Relais SW181 48V	SW181QT
7	1	Hoch/Laag Relais SW180 48V	KSV828-46906
8	1	Relais 48V 80A 4-polig	PE.0082
9	1	Sicherunghalter	PE.1086
10	1	Sicherung 250A	P01.0078
11	1	Sicherung 200A	P01.0077
12	1	Sicherunghalter	PE.1086
13	1	Sicherung 35A	P01.0188
14	2	Relaishalter	P80.2801
15	2	Relais 24V	P01.0137
16	2	Einstecksicherung 15A	-
17	2	Einstecksicherung 10A	-





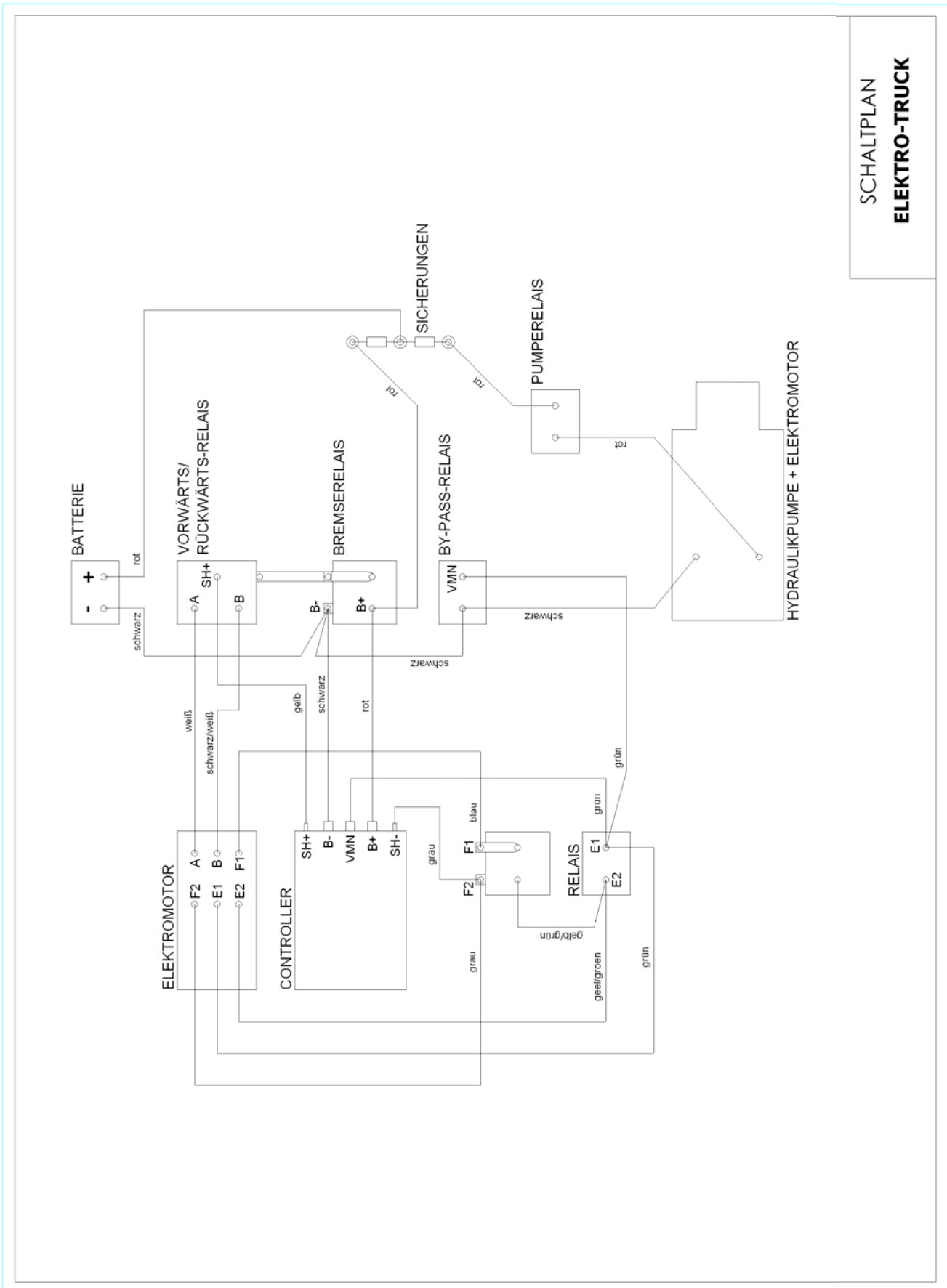


## **15 - BELEUCHTUNG**

---

<b>Pos.nr.</b>	<b>Anzahl</b>	<b>Umschreibung</b>	<b>Artikelnummer</b>
1	1	Schalter	P01.0014.1
2	2	Arbeitslampe	P01.13030
3	2	Glühlampe Arbeitslampe	4304427TP
4	1	Lampebügel Links	P80.0057
5	1	Lampebügel Rechts	P80.0058

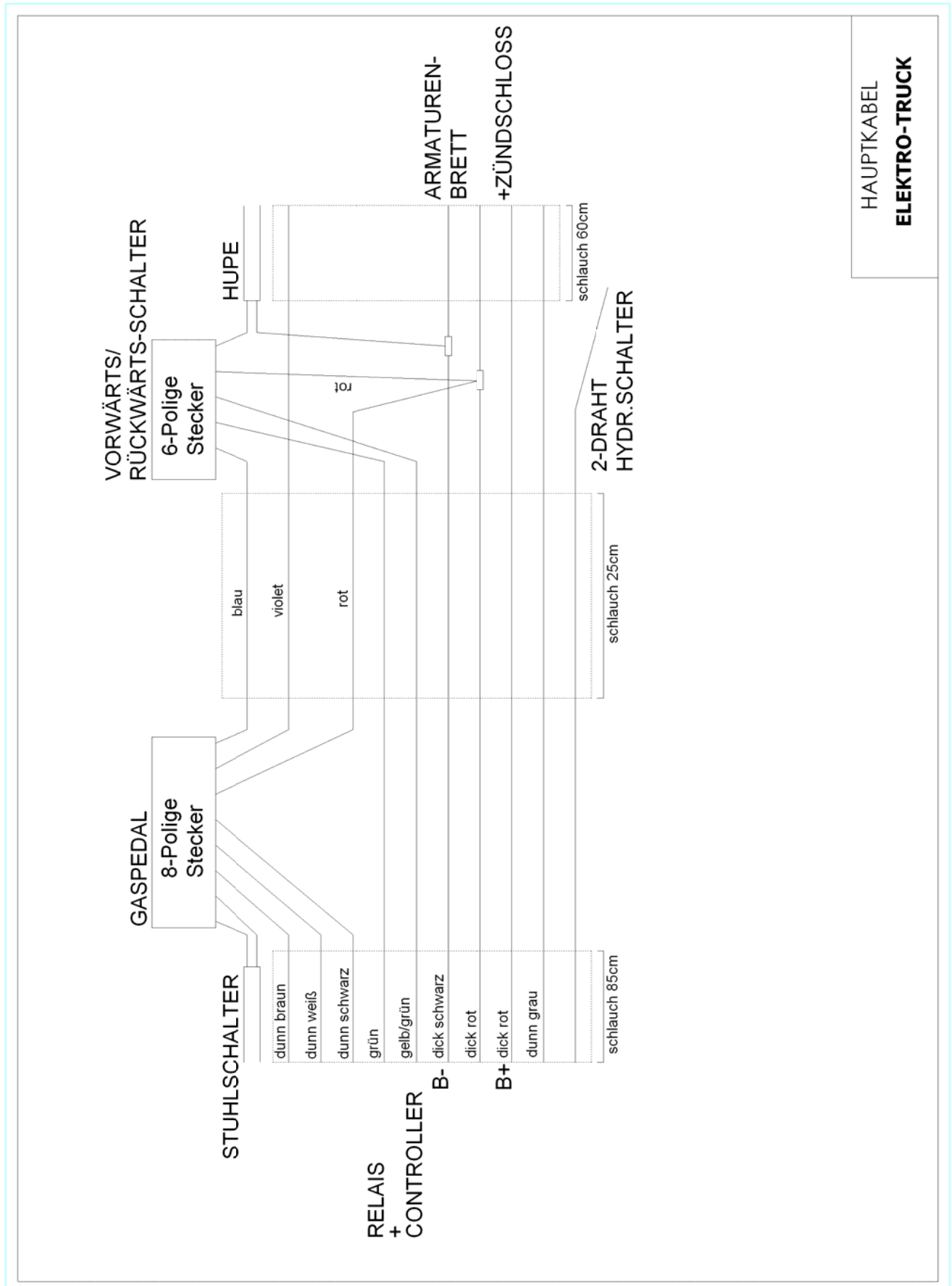
BEILAGE 1 – SCHALTPLAN



SCHALTPLAN  
ELEKTRO-TRUCK

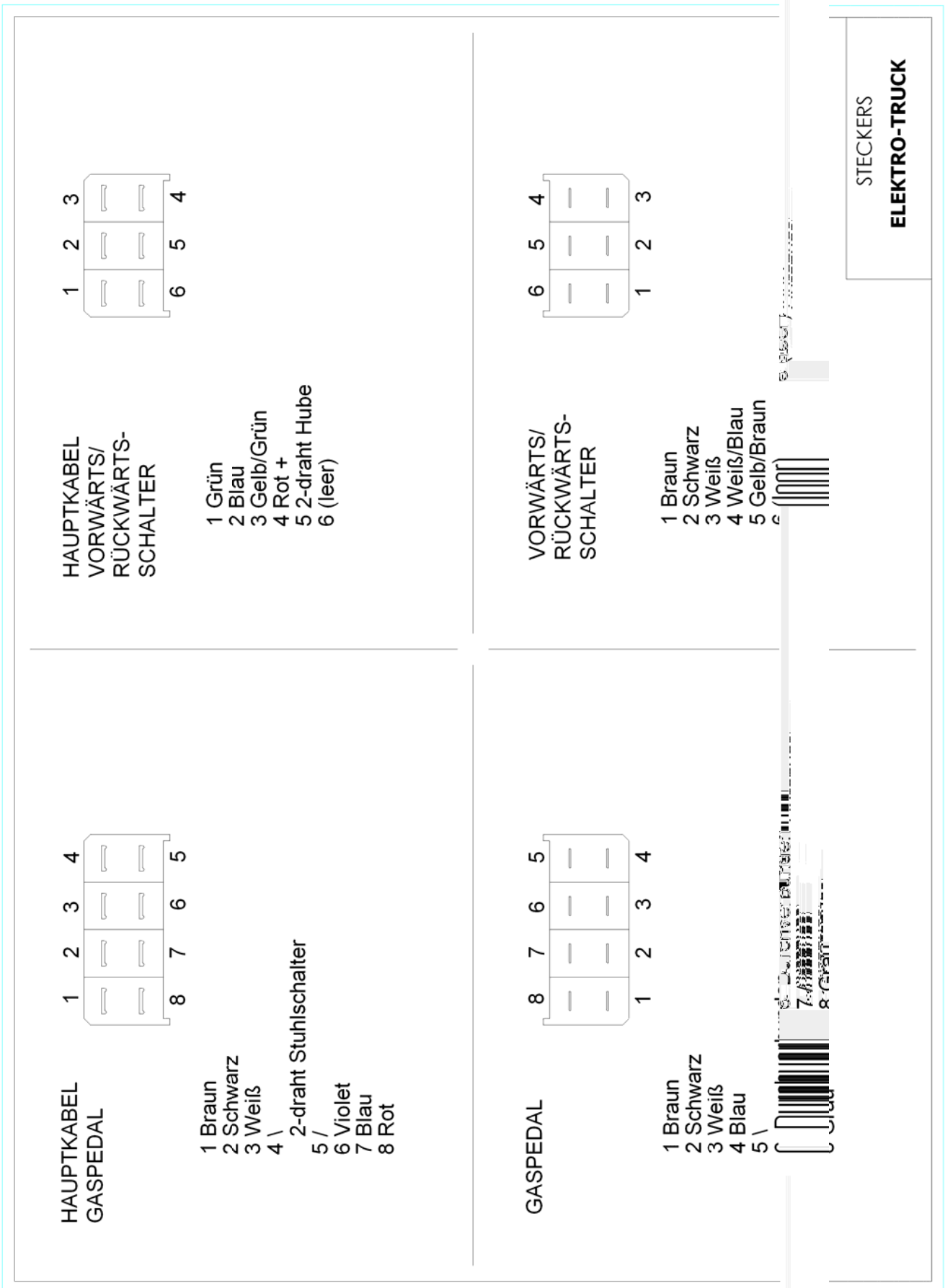


BEILAGE 2 – HAUPTKABEL





BEILAGE 3 – STECKERS

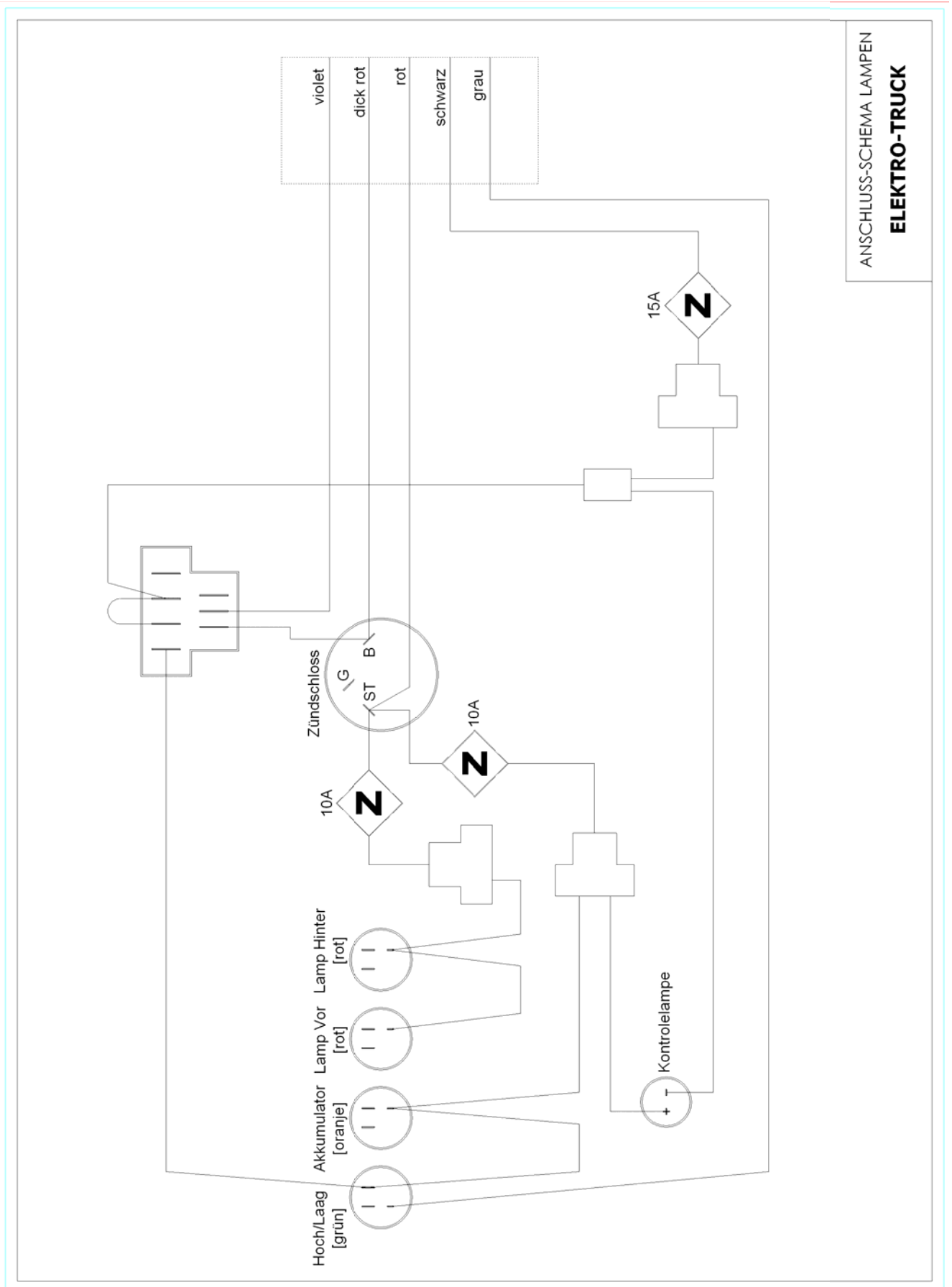




## **BEILAGE 4 – STECKERS UND ANSCHLÜSSEN**

---

BEILAGE 5 – ANSCHLUSS-SCHEMA LAMPEN



ANSCHLUSS-SCHEMA LAMPEN  
**ELEKTRO-TRUCK**