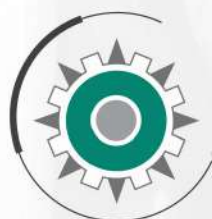


# Teilebuch **BOXER II**



Prins Maasdijk

**INHALTSANGABE**

---

	Seite
<b>BEMERKUNGEN.....</b>	<b>3</b>
<b>1 - TAFELWERK.....</b>	<b>5</b>
<b>2 - MONTAGE GETRIEBE .....</b>	<b>7</b>
<b>3 - GETRIEBE MIT KÜHLUNG .....</b>	<b>9</b>
<b>4 - LÜFTHAUSHALT HINEINDGEHEND.....</b>	<b>11</b>
<b>5 - LÜFTHAUSHALT AUSGEHEND .....</b>	<b>13</b>
<b>6 - BRENNSTOFFSYSTEM .....</b>	<b>15</b>
<b>7 - GASVERBINDUNG .....</b>	<b>17</b>
<b>8 - PEDALENSET .....</b>	<b>19</b>
<b>9 - BREMSELEITUNG .....</b>	<b>21</b>
<b>10 - ARMATURENBRETT .....</b>	<b>23</b>
<b>11 - HANDBREMSE .....</b>	<b>25</b>
<b>12 - MAST.....</b>	<b>27</b>
<b>13 - SIDE-SHIFT .....</b>	<b>29</b>
<b>14 - MONTAGE LENKZAPFEN UND BALLAST .....</b>	<b>31</b>
<b>15 - LENKZAPFEN .....</b>	<b>33</b>
<b>16 - FELGEN UND REIFEN .....</b>	<b>35</b>
<b>17 - HYDRAULIK HYDRAULIKPUMPE HEBEN .....</b>	<b>37</b>
<b>18 - HYDRAULIK HYDRAULIKPUMPE KUBOTA.....</b>	<b>39</b>
<b>19 - HYDRAULIK HEBEN .....</b>	<b>41</b>
<b>20 - HYDRAULIK NEIGZYLINDERS .....</b>	<b>43</b>
<b>21 - HYDRAULIK STEUERZYLINDER.....</b>	<b>45</b>
<b>22 - HYDRAULIK ORBITROL / VENTILENBLOCK.....</b>	<b>47</b>
<b>23 - AKKUMULATOR (OPTION).....</b>	<b>49</b>
<b>24 - BELEUCHTUNG (OPTION) UND KABELBAUM .....</b>	<b>51</b>
<b>25 - BREMSEN.....</b>	<b>53</b>

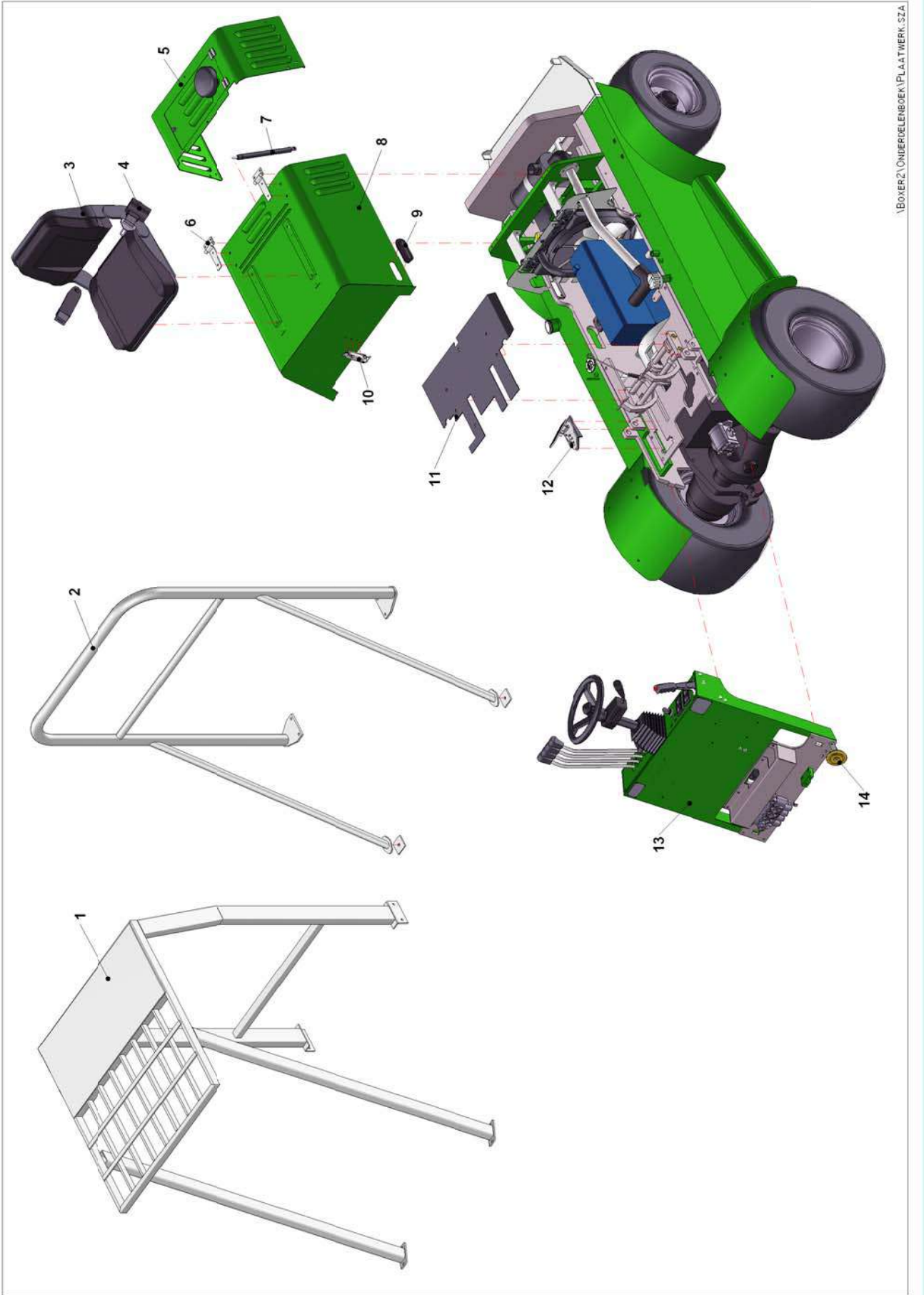
**BEMERKUNGEN**

---

- Brauche beim bestellen von Teile dieses Teilebuch.
- Erwähne immer die Seriennummer und die Servicenummer von dem Stapler. Diese sind zu finden auf der Typenplatte das montiert ist im rechte oben ecke vom Armaturenbrett.
- Beim bestellen immer das richtigen Teilnummer und Umschreibung erwähnen.
- Manche Teile sind nur komplett zu erlangen. Deshalb ist da keine Teilnummer erwähnt.
- Dieses Teilebuch kann ohne vorangehende Mitteilung geändert werden.

Prins Mechanisatie  
Tuindersweg 37  
2676 BD Maasdijk  
Holland

Ausgabe Mai, 2008

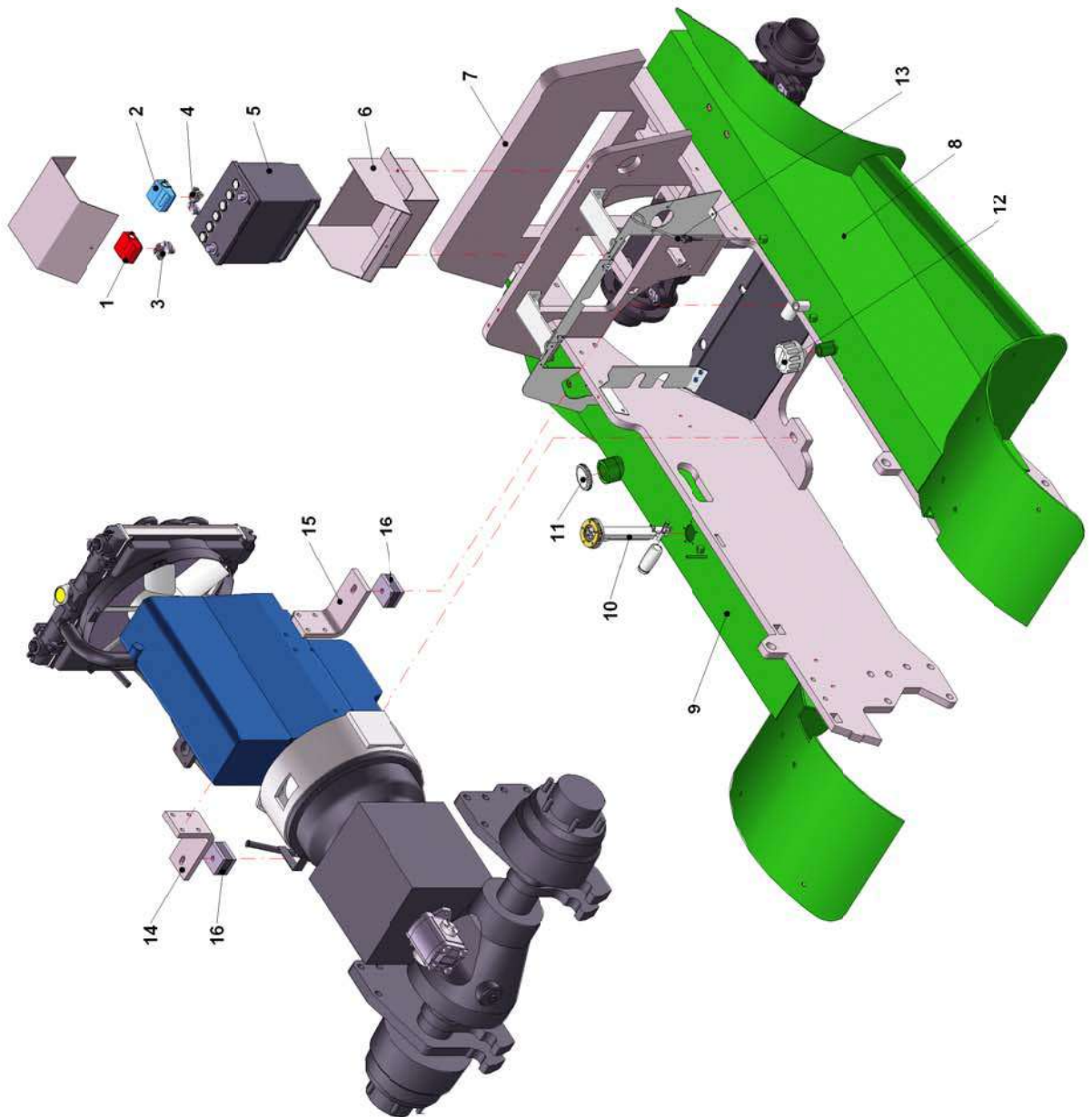


\\BOXER2\ONDERDELENBOEK\PLAATWERK\_SZA



**1 - TAFELWERK**

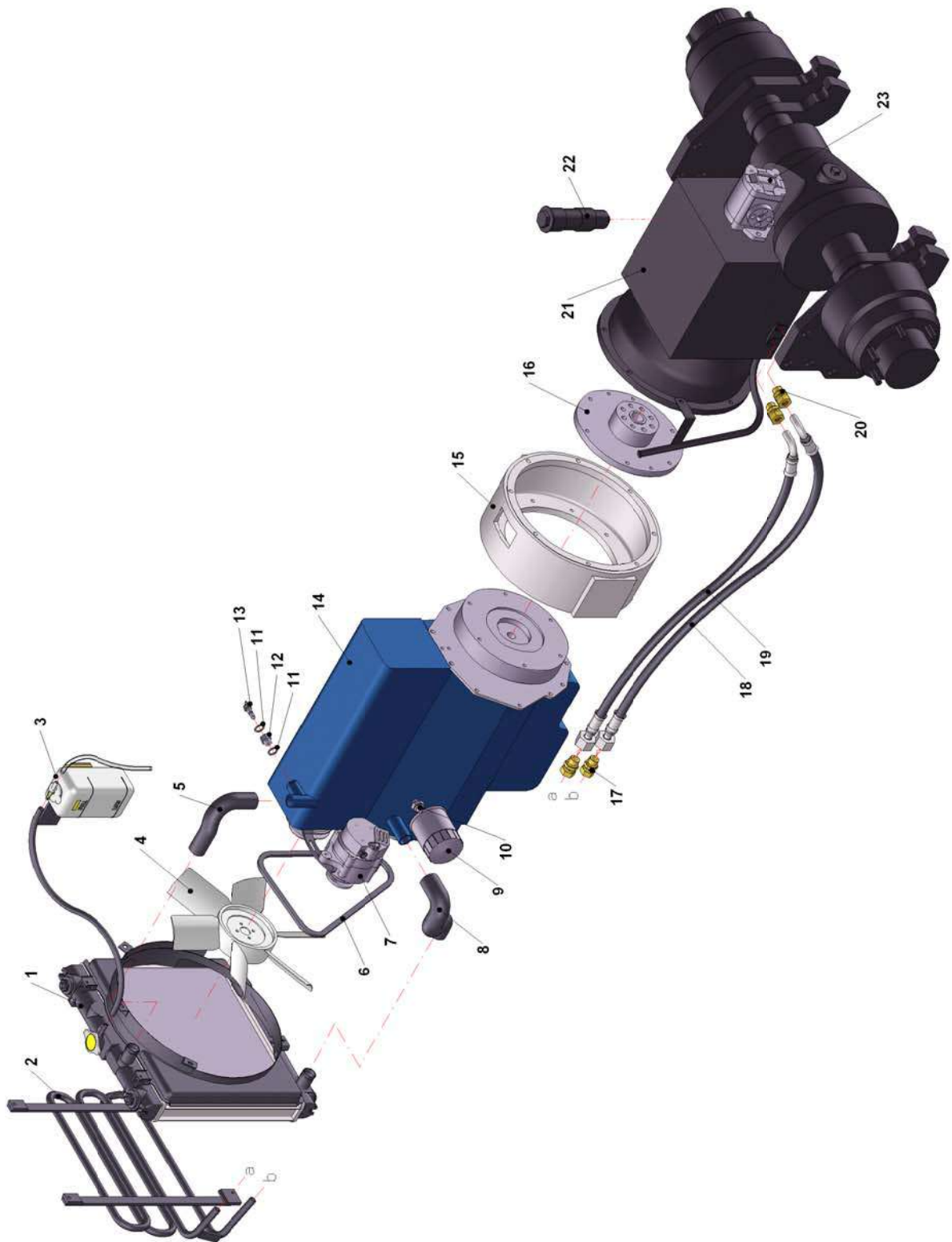
<b>Pos.nr.</b>	<b>Anzahl</b>	<b>Umschreibung</b>	<b>Artikelnummer</b>
1	1	Sicherheitskäfig	P80.1010
2	1	Überrollbügel Boxer II	P80.10151
3	1	Stuhl GS12 HT	P12.0109
4	1	Sicherheitsgurt	P12.0615
5	1	Hinterplane	P80.3001
6	2	Scharnier Motorhaube	P80.1669
7	1	Gasdruckfeder Motorhaube	K3BA-50-41160
8	1	Motorhaube	P80.4001
9	2	Handgriff Motorhaube	PA.150120
10	1	Motorhaubeschließe	P12.0524
11	1	Fußplatte	P80.0092
12	1	Gaspedal	P12.220012
13	1	Armaturenbrett	P80.600
14	1	Hupe	P01.0191





## **2 - MONTAGE GETRIEBE**

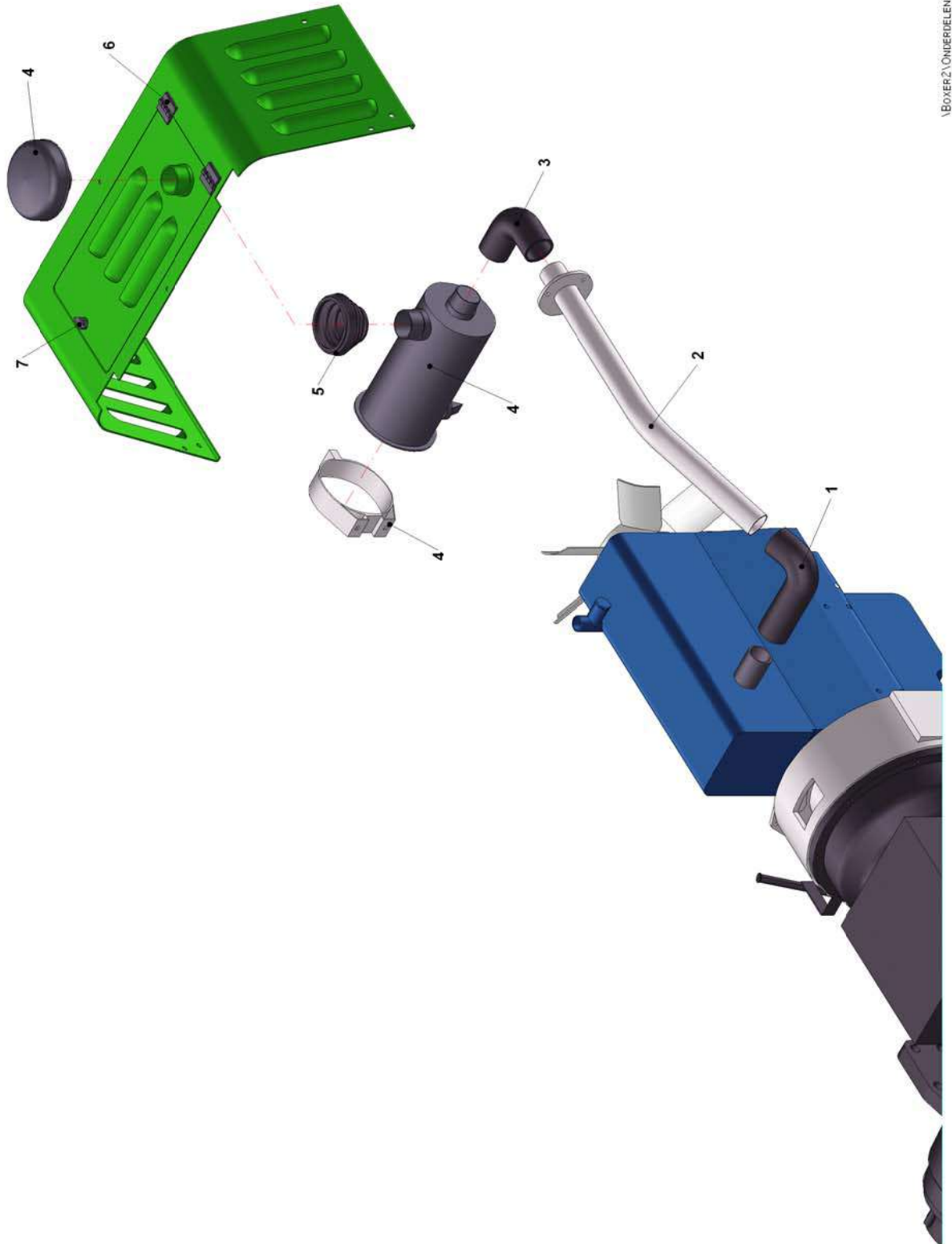
<b>Pos.nr.</b>	<b>Anzahl</b>	<b>Umschreibung</b>	<b>Artikelnummer</b>
1	1	Schutzhaube Akkupool	P01.0058
2	1	Schutzhaube Akkupool	P01.0059
3	1	Akkupoolklemme Positiv	P01.0017
4	1	Akkupoolklemme Negativ	P01.0017.1
5	1	Akku	P01.54577
6	1	Akkubehälter	P80.00381
7	1	Gestell Boxer II komplett	P80.1000
8a	1	Hydrauliktank kleine Räder	P80.2000
8b	1	Hydrauliktank große Räder	P80.2001
9a	1	Brennstofftank kleine Räder	P80.1002
9b	1	Brennstofftank große Räder	P80.1001
10	1	Tankschwimmer VDO	P01.0007
11	1	Tankverschluss B40	P12.0021
12	1	Einfüllstutzen	P02.0153
13	1	Peilstock Hydrauliktank	19077.3641.0
14	1	Motorstütze Auspuffseite	P80.00551
15	1	Motorstütze Einlassseite	P80.00561
16	2	Zitterdämpfer	P10.0012





**3 - GETRIEBE MIT KÜHLUNG**

Pos.nr.	Anzahl	Umschreibung	Artikelnummer
1	1	Kühler	K483
2	1	Getriebekühler	P80.00001
3	1	Expansionstank	K294
4	1	Blasende Ventilator	16299.7411.0
5	1	Kühlerslang oben	1K522.7294.1
6	1	Keilriemen	16282.9701.0
7a	1	Dynamo 40A inkl. Bügel	K16286.64001
7b	1	Dynamo 60A inkl. Bügel	K16615.64001
8	1	Kühlerslang unter	1K522.7285.1
9	1	Ölfilter Element	16271.3209.0
10	1	Öldruckschalter	15841.3901.0
11	2	Kupfern Ring 16x22x1,5	P03.17.16.22
12	1	Verlauf Temperatursender	P01.0601.5
13	1	Temperatursender	P01.0601
14	1	Kubota V1505 BBS-EC-1	M.41505.0
15	1	Schwungradgehäuse V1505 / TXL-15	PA.100150
16	1	Flanschverbindung	PA.12.3.3
17	2	Kupplung 1/2-15-gerade	P2.110201000
18	1	Hydraulikschlauch 1 Getriebekühler - Getriebeachse	P80.701
19	1	Hydraulikschlauch 2 Getriebekühler - Getriebeachse	P80.702
20	2	Nippel GE15PL M22x1.5	GE15PLM22x1.5
21	1	Getriebeachse TXL-15	PA.100010
22	1	Ölfilter Getriebe	G.3191403
23	1	Hydraulikpumpe 14.4ccm	P80.0089



\\Boxer2\ONDERDELENBOEK\LUCHTHUISHOUDING-IN.52.4



## **4 - LÜFTHAUSHALT HINEINGEHEND**

---

<b>Pos.nr.</b>	<b>Anzahl</b>	<b>Umschreibung</b>	<b>Artikelnummer</b>
1	1	Schlauch Einlaufzweigrohr	P80.2082
2	1	Lüftansaugrohr	P80.5101
3	1	Schlauch Lüftfilter	P80.2080
4	1	Lüftfilter inkl. Bügel und Plane	K16615.11001
5	1	Gummi Hülle	V.103797
6	2	Scharnier Hinterplane	P80.410
7	1	Schließe Hinterplane	P80.0800



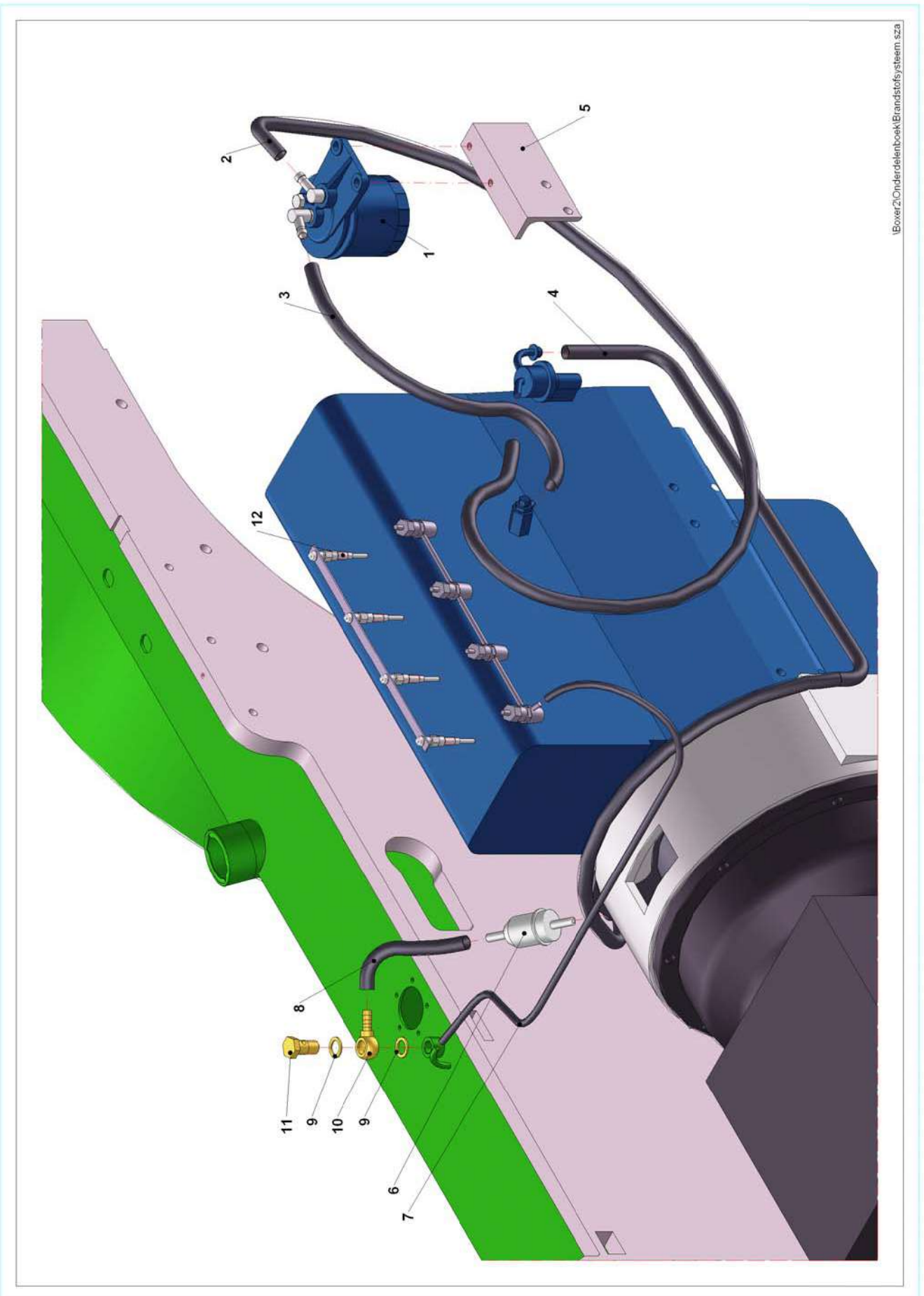
\\Bover2\Onderdelenboek\Luchthuishouding-Uitgaand.sza



## **5 - LÜFTHAUSHALT AUSGEHEND**

---

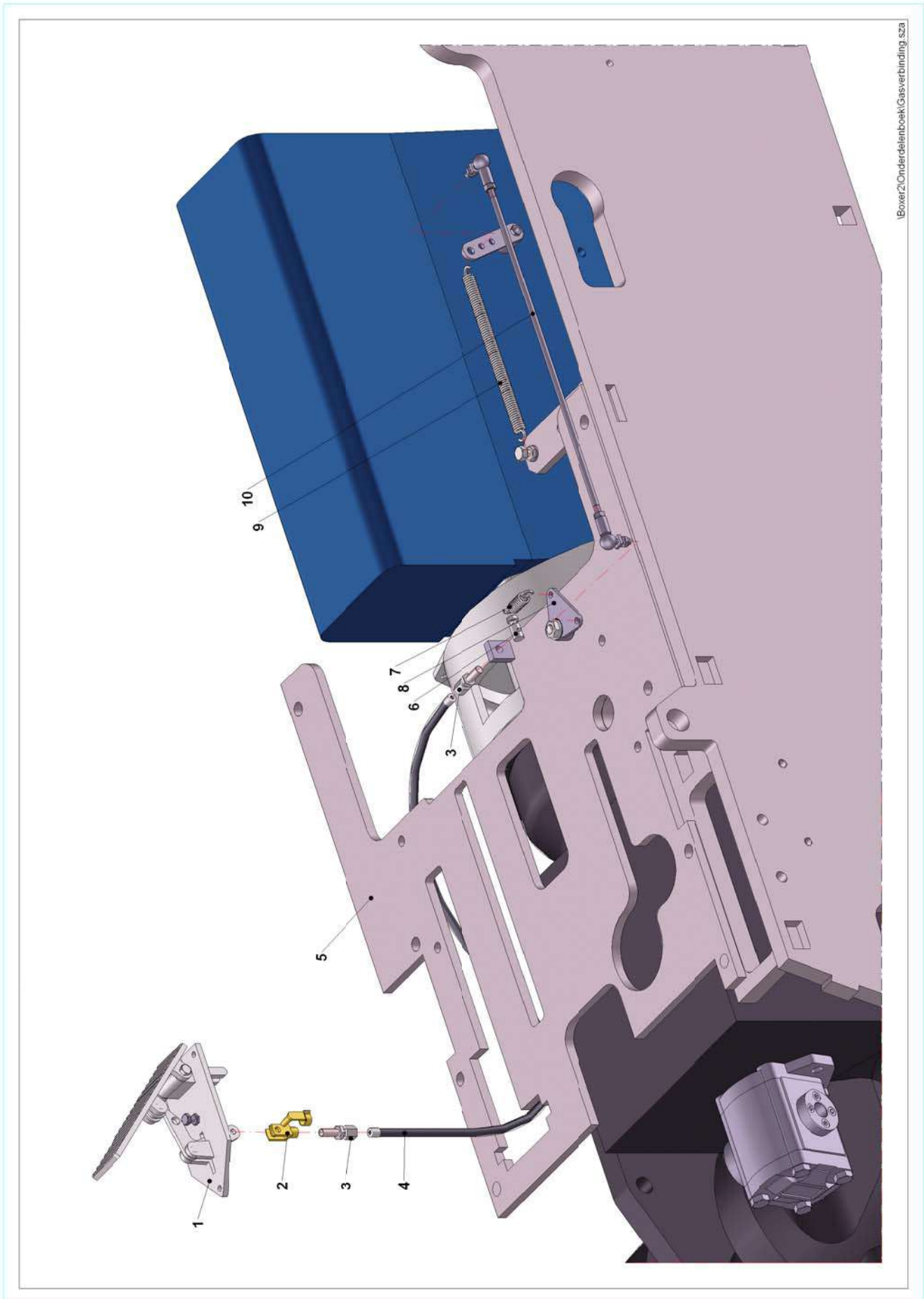
<b>Pos.nr.</b>	<b>Anzahl</b>	<b>Umschreibung</b>	<b>Artikelnummer</b>
1	1	Zitterdämpfer	P10.0017.1
2	1	Auspuffrohr	P80.22001
3	1	Auspuffklemme 38mm	P12.0224
4	1	Auspuffdämpfer komplett	P80.2202
5	1	Zitterdämpfer	P10.0012
6	1	Auspuffstütze	P80.0067
7	2	Auspuffdichtung	15263.1237.0
8	1	Übergangsstück Auspuff	P80.0039



IBover2/Onderdelenboek/Brandstofsysteem\_sza

**6 - BRENNSTOFFSYSTEM**

<b>Pos.nr.</b>	<b>Anzahl</b>	<b>Umschreibung</b>	<b>Artikelnummer</b>
1	1	Brennstofffilter	16613.4300.0
2	1	Brennstoffschlauch 8mm intern l= 100mm	P12.0528
3	1	Brennstoffschlauch 8mm intern l= 55mm	P12.0528
4	1	Brennstoffschlauch 8mm intern l= 95mm	P12.0528
5	1	Brennstofffilterstütze	P80.00601
6	1	Brennstofffilter FT-5167	P11.1030.1
7	1	Brennstoffschlauch l= 60mm	19268.4252.0
8	1	Brennstoffschlauch 8mm intern l= 25mm	P12.0528
9	2	Kupfern Ring 14x20x1,5	P12.0387
10	1	Banjoöhr 1/4"	P2.102020404
11	1	Banjobolzen 1/4"	P2.226241200
12	4	Glühstöpsel	16851.6551.0



I:\Boxer2\Onderdelenboek\Gasverbinding\_sza

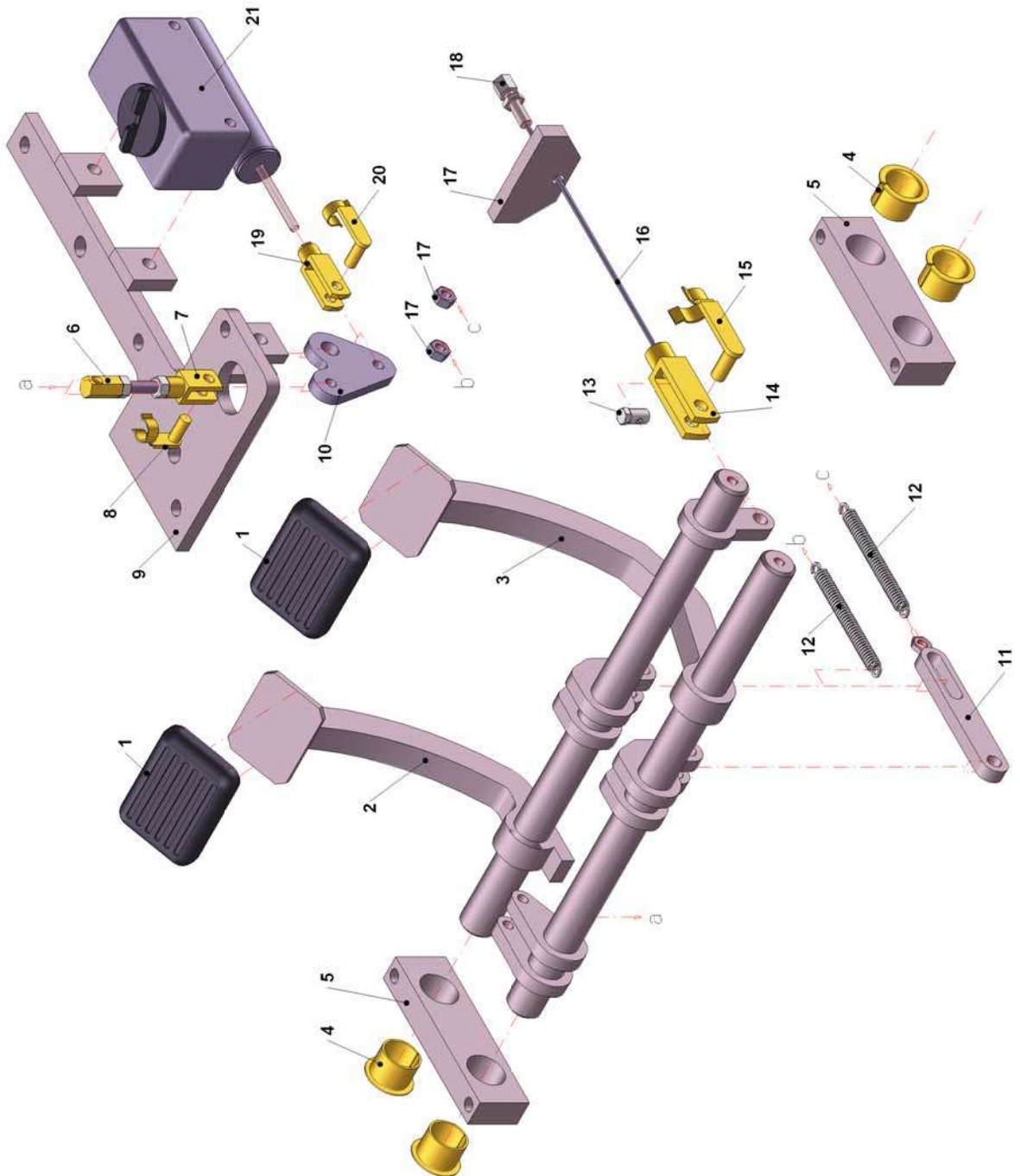




## **7 - GASVERBINDUNG**

---

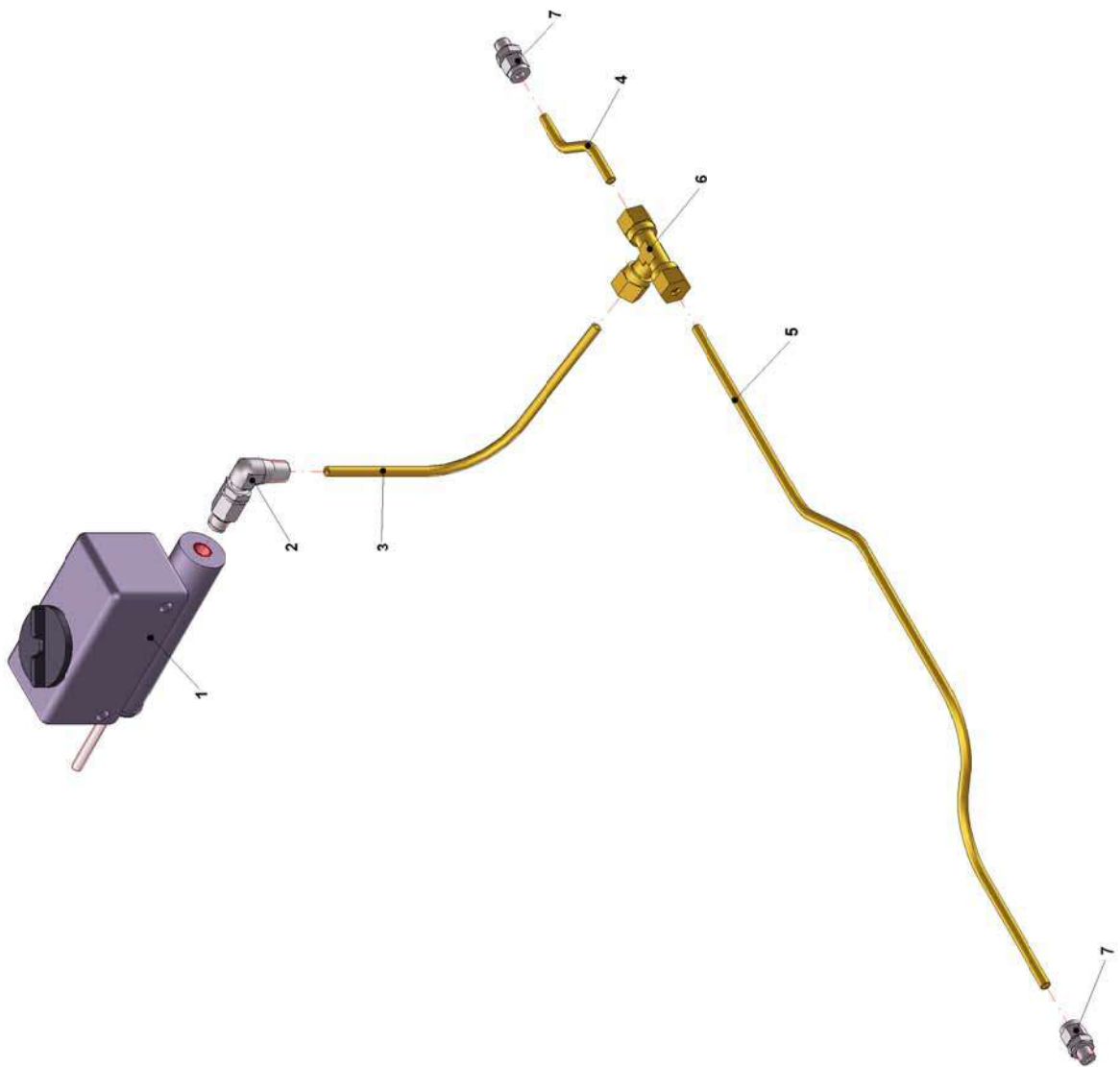
<b>Pos.nr.</b>	<b>Anzahl</b>	<b>Umschreibung</b>	<b>Artikelnummer</b>
1	1	Gaspedal	P12.220012
2	1	Gabel M6 kurz	LA.570.0934
3	2	Kabeleinstellbolzen	P12.10002
4a	1	Außerkabel	P12.10050.1
4b	1	Innerkabel	P12.10050.2
5	1	Fußbodenbrett	P80.0020
6	1	Kabelklemme	P12.0031
7	1	Zugfeder	P12.0252
8	1	Gasheber	P80.0109
9	1	Zugfeder	P12.0850
10	1	Gasstange	P80.600.5



Boxer2/Onderdelenboek/Pedalenset.sz

**8 - PEDALENSET**

Pos.nr.	Anzahl	Umschreibung	Artikelnummer
1	2	Pedalrubber	P12.50074
2	1	Leerlaufachse komplett	P80.2065
3	1	Bremseachse komplett	P80.2067
4	4	Bördelunglager	P12.0098
5	2	Achseblock Duo	P80.0013
6	1	Bremsestift	P80.0088
7	1	Gabel M8 Kurz	P12.220016
8	1	Gabelklammer M8 Kurz	P12.220018
9	1	Stütze Bremszylinder	P80.00101.1
10	1	Gabel Bremszylinder	P80.0148
11	1	Achseverbindung	P80.2069
12	2	Zugfeder	P12.0119
13	1	Kabelklemme	P12.0031
14	1	Gabel M10 Lang	P12.220043
15	1	Gabelklammer M10 Lang	P12.220043.1
16	1	Kabel	P80.0087
17		Montagepunkten Unterseite Fußbodenplatte	
18	1	Kabelstellbolze	P12.10002
19	1	Gabel M8 Lang	P12.220019
20	1	Gabelklammer M8 Lang	P12.220017
21	1	Hauptbremszylinder	P12.220060
22	2	Abstandbuchse Bremszylinder	P80.0147

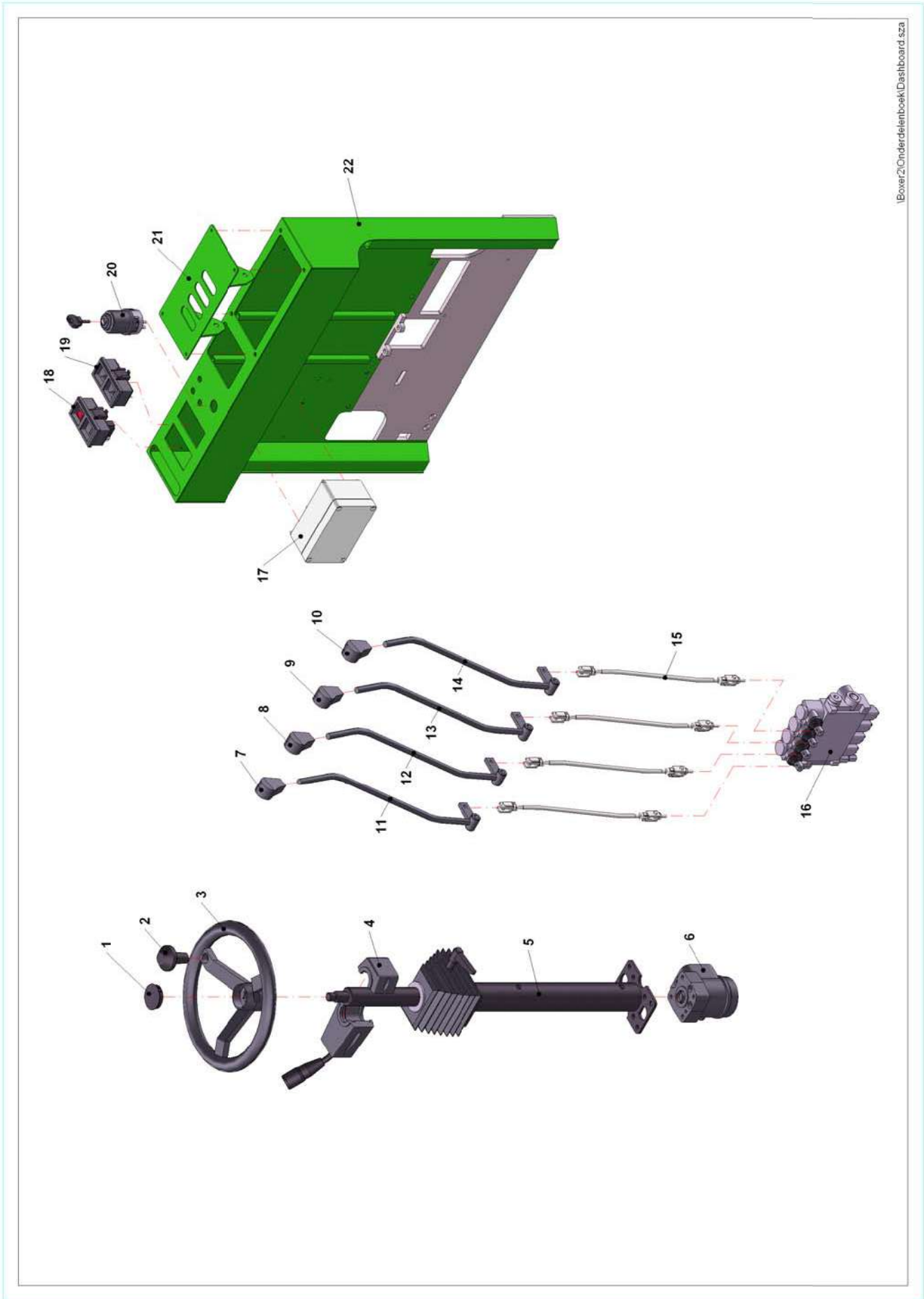


|Boxer2|Onderdelenboek|Remleiding.sza



## **9 - BREMSELEITUNG**

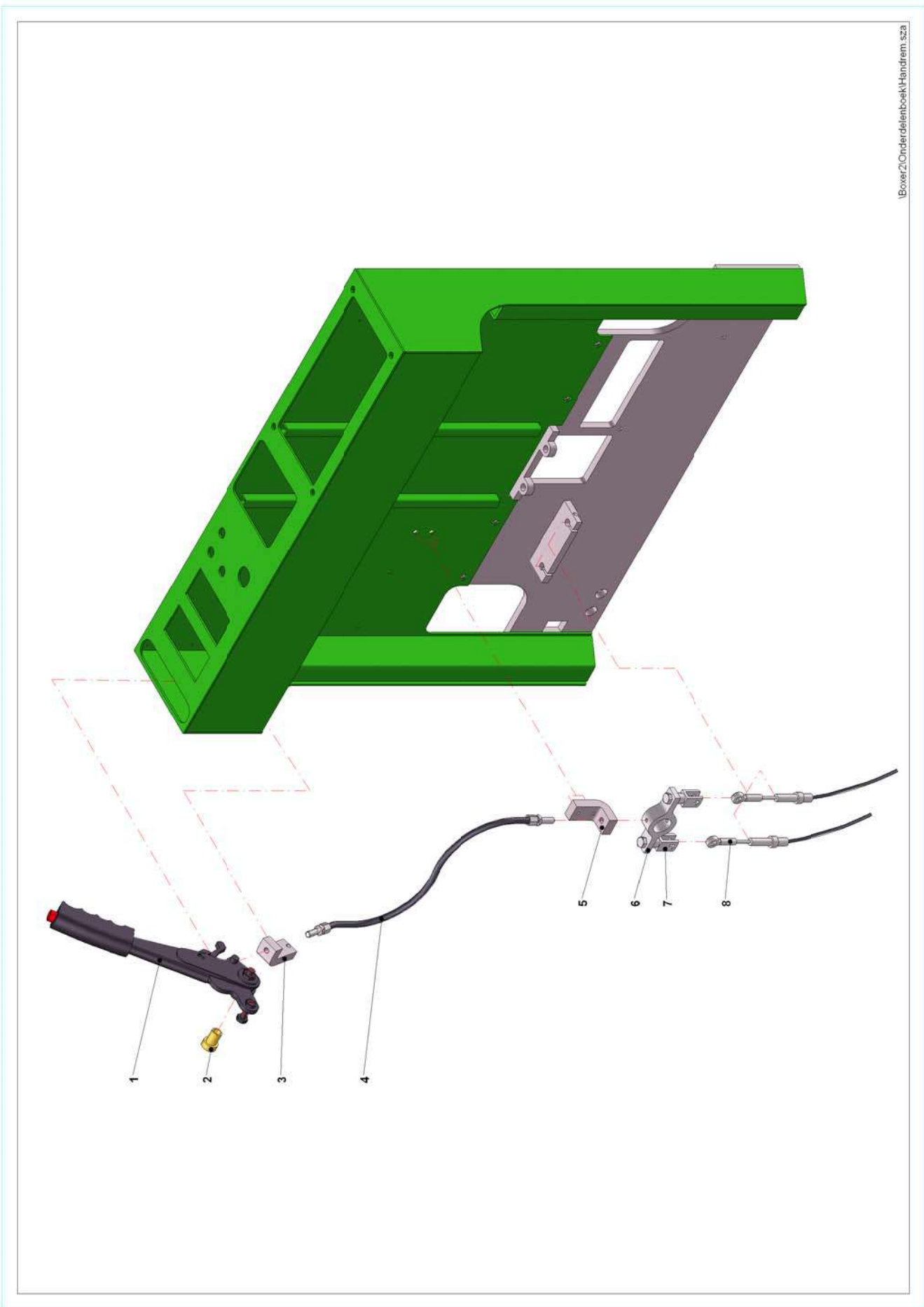
<b>Pos.nr.</b>	<b>Anzahl</b>	<b>Umschreibung</b>	<b>Artikelnummer</b>
1	1	Hauptbremszylinder	P12.220060
2	1	Nippel	P12.220060.10
3	1	Bremseleitung Hauptbremszylinder	P80.22081
4	1	Bremseleitung Links	P80.22061
5	1	Bremseleitung Rechts	P80.22071
6	1	T-Verbinder 6mm	P2.134001000
7	2	Bremsebolzen M10x1	PA.100360



Boxer2/Onderdelenboek/Dashboard.sza

**10 - ARMATURENBRETT**

<b>Pos.nr.</b>	<b>Anzahl</b>	<b>Umschreibung</b>	<b>Artikelnummer</b>
1	1	Steuerkappe	P12.13031
2	1	Steuerknopf	P12.13030.1
3	1	Steuerrad	P12.13030
4	1	Schaltknüppel	P01.13027
5	1	Steuersäule	P02.2002
6	1	Steuerpumpe	P02.2009
7	1	Knopf Heben	PA.150122
8	1	Knopf Neigen	PA.150123
9	1	Knopf Side-Shift	PA.150125
10	1	Knopf 4e Werkzeug	PA.150124
11	1	Hebel Heben	P80.2096
12	1	Hebel Neigen	P80.2094
13	1	Hebel Side-Shift	P80.2092
14	1	Hebel 4e Werkzeug	P80.2090
15	4	Zwischenhebel	P80.0017
16	1	Ventilblock	P02.2005
17	1	Sicherungskasten	P80.6375065
18	1	Stundenzähler / Kontrolllampe	P01.0602
19	1	Brennstoff / Temperaturmesser	P01.0600
20	1	Zündschloss + Zündschlüssel	K66706.55123
21	1	Hebelhalter	P80.600.4
22	1	Armaturenbrett	P80.600



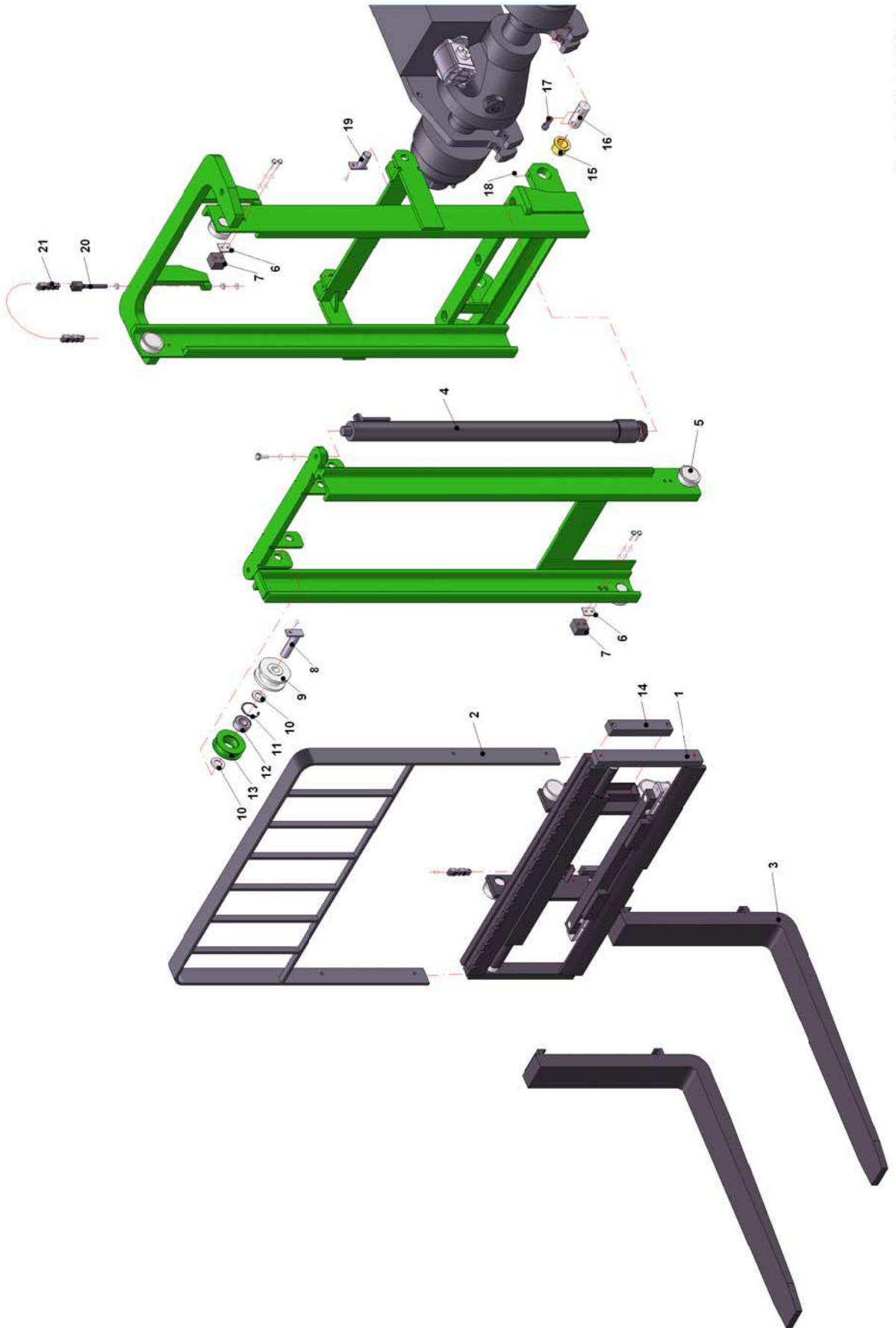
\\Bower2\Onderdelenboek\Handrem.sza





## **11 - HANDBREMSE**

<b>Pos.nr.</b>	<b>Anzahl</b>	<b>Umschreibung</b>	<b>Artikelnummer</b>
1	1	Handbremsehebel	P12.220011
2	1	Ausfüllbuchse Handbremse	P12.50139
3	1	Kabelstütze Handbremse	P80.0063
4	1	Handbremsekabel	P80.2085
5	1	Kabelstütze Handbremse	P80.0064
6	1	Kabelgabel	P80.0016
7	2	Gabel M8 kurz	P12.220016
8	2	Handbremsekabel TXL-15	G.3211303



lBoxer2/Onderdelenboek/Hefmast.sza

**12 - MAST**

Pos.nr.	Anzahl	Umschreibung	Artikelnummer
1	1	Gabelgestell + Side-Shift	P80.1050
2	1	Lastgestell	P80.1052
3	2	Gabel l=1000 mm	V100x35x10002
	2	Gabel l=1200 mm	V100x35x12002
	2	Gabel l=1300 mm	V100x35x13002
4	2	Hebezylinder 1780mm (M36-Mutter)	P80.0080
	2	Hebezylinder 2800mm (M36-Mutter)	P80.0090
5	8	Mastlager	P15.0032
6	4	Ausfüllplatte Dicke = 8mm	P80.0122
7	4	Platte Mast	P80.0048
8	4	Gleitblock Mast	PA.12.4.13
9a	1 / 2	Splint Mastrolle	P80.105
9b	1 / 2	Leiterrolle Hydraulikschlauch	PA.12.4.5
10	2 / 4	Flache Ring M24	P03.11.24.00
11	1 / 2	Seegerringloch 52x2	P03.08.J52.00
12	1 / 2	Lager 3205-2RS1	L.3205.2RS
13	1 / 2	Kettenrad	PA.12.4.4
14	2	Gleitblock Gabelgestell	PA.100910
15	2	Bronzen Lager	PA.100800
16	2	Achse Mast / Frame	PA.12.4.9
17	4	Bolzen M14x1,5x55	P03.04.14.55
18	2	Schmiernippel M6	P03.00007
19	2	Splint Neigzylinder / Mast	P80.107
20	2	Ankerbolzen BL544 komplett	PA.100110.3
21	2	Hebeketten BL544	PA.100110.2



Boxer2 | Onderdelenboek | Side-shift.sza

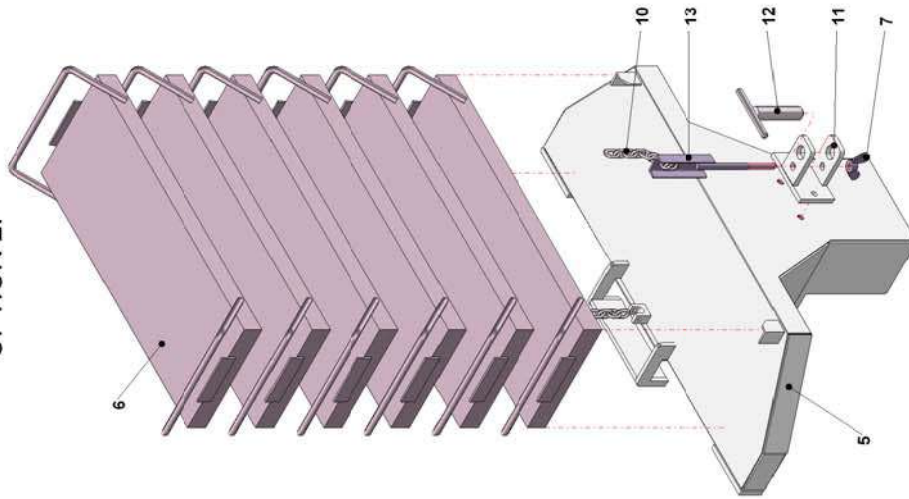
**13 - SIDE-SHIFT**

Pos.nr.	Anzahl	Umschreibung	Artikelnummer
1	1	Mobil Gestell	101230056CBO
2	1	Fest Gestell	101220436CBO
3	2	Obenplatte	101230420CBO
4	2	Befestigung Obenplatte	101230421CBO
5	4	Mastlager	P15.0032
6	2	Schmiernippel	47065007BO
7	2	Dichtung	41041326BO
8	2	Gleitblock	101230003CBO
9	2	Ring	41041327BO
10	2	Elastische Ring	42038101BO
11	2	Zylinderstange	101230004CBO
12	2	Achse	101230035ZBO
13	2	Schmiernippel	47065001BO
14	2	Schmiernippel	47065006BO
15	2	Lagerhalter oben	101230030ZBO
16	4	Achse	101230029ZBO
17	4	Leiterlager	40033053BO
18	2	Lagerhalter unter	101230031ZBO
19	4	Splint	46063017BO
20	2	Sicherungsplatte unter	101230198CBO
21	4	Bolzen	44046501BO
22	2	Endblock BL544	PA.100110.1

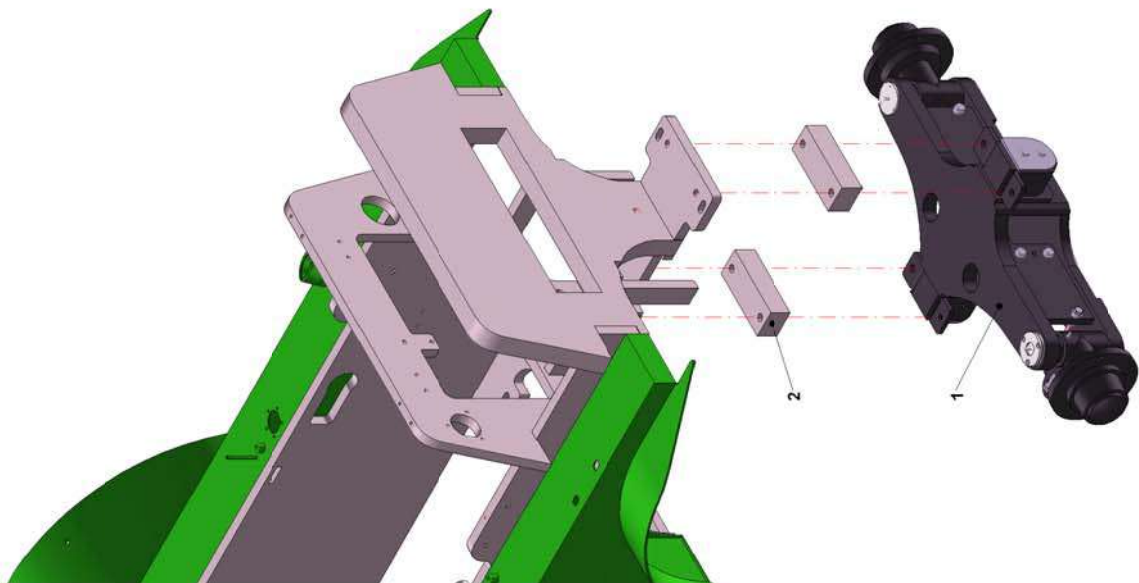
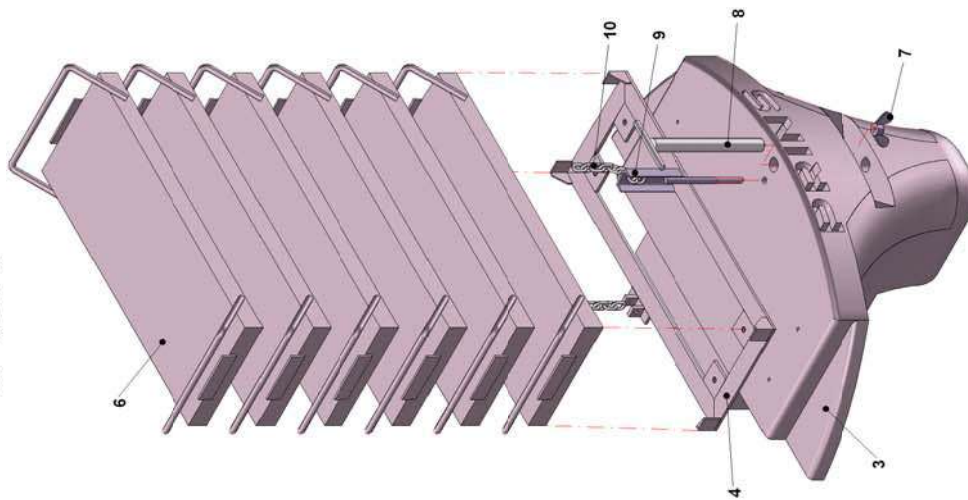
Pos.nrs.	Set	Artikelnummer
	Side-Shift komplett	P80.1050
12-19	Leiter Rechts	141230032CBO
12-19	Leiter Links	141230033CBO



OPTION 2:

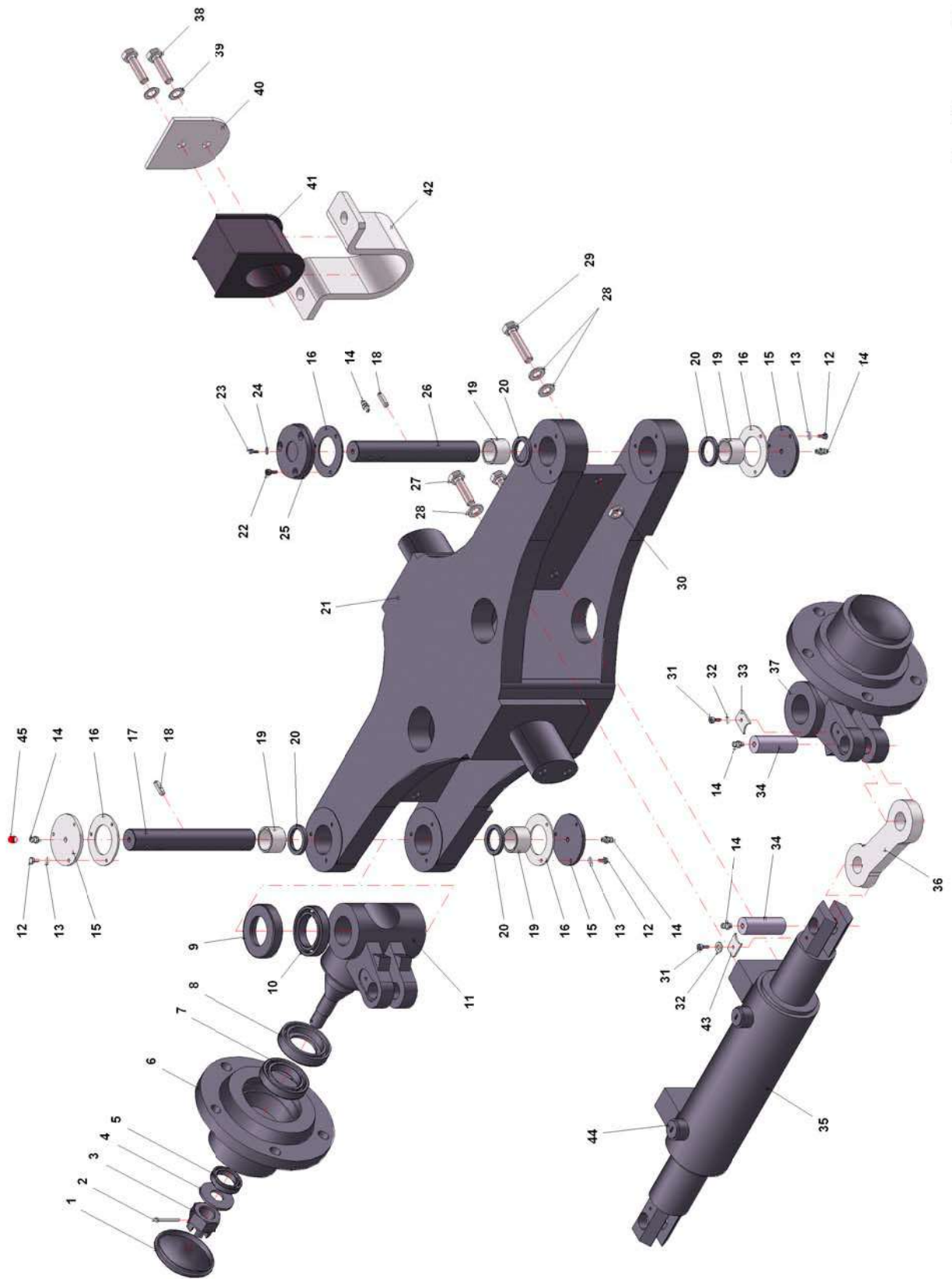


OPTION 1:



**14 - MONTAGE LENKZAPFEN UND BALLAST**

Pos.nr.	Anzahl	Umschreibung	Artikelnummer
1	1	Lenkzapfen komplett	P80.2002
2	2	Achsemontageblock Dicke = 45mm	P80.0097
<i>OPTION 1:</i>			
3	1	Kontergewicht massiv	P80.12001
4	1	Gewichtengestell	P80.0018
<i>OPTION 2:</i>			
5	1	Dummygewicht Boxer II 45 kg kleine Räder	P80.12002.1
	1	Dummygewicht Boxer II 45 kg große Räder	P80.12001.1
6	~	Ballastplatte 50 kg	P12.50047
7	1	Mutter Kettenspanner	P12.50051
8		Zughakenstift Kontergewicht	P80.12003
9		Kettenspanner Kontergewicht	P80.12002
10	1	Ketten Gewichten	P12.0041
11	1	Zughaken	PA.12.7.5
12	1	Zughakenstift Dummygewicht	P12.50202
13	1	Kettenspanner Dummygewicht	P12.50050



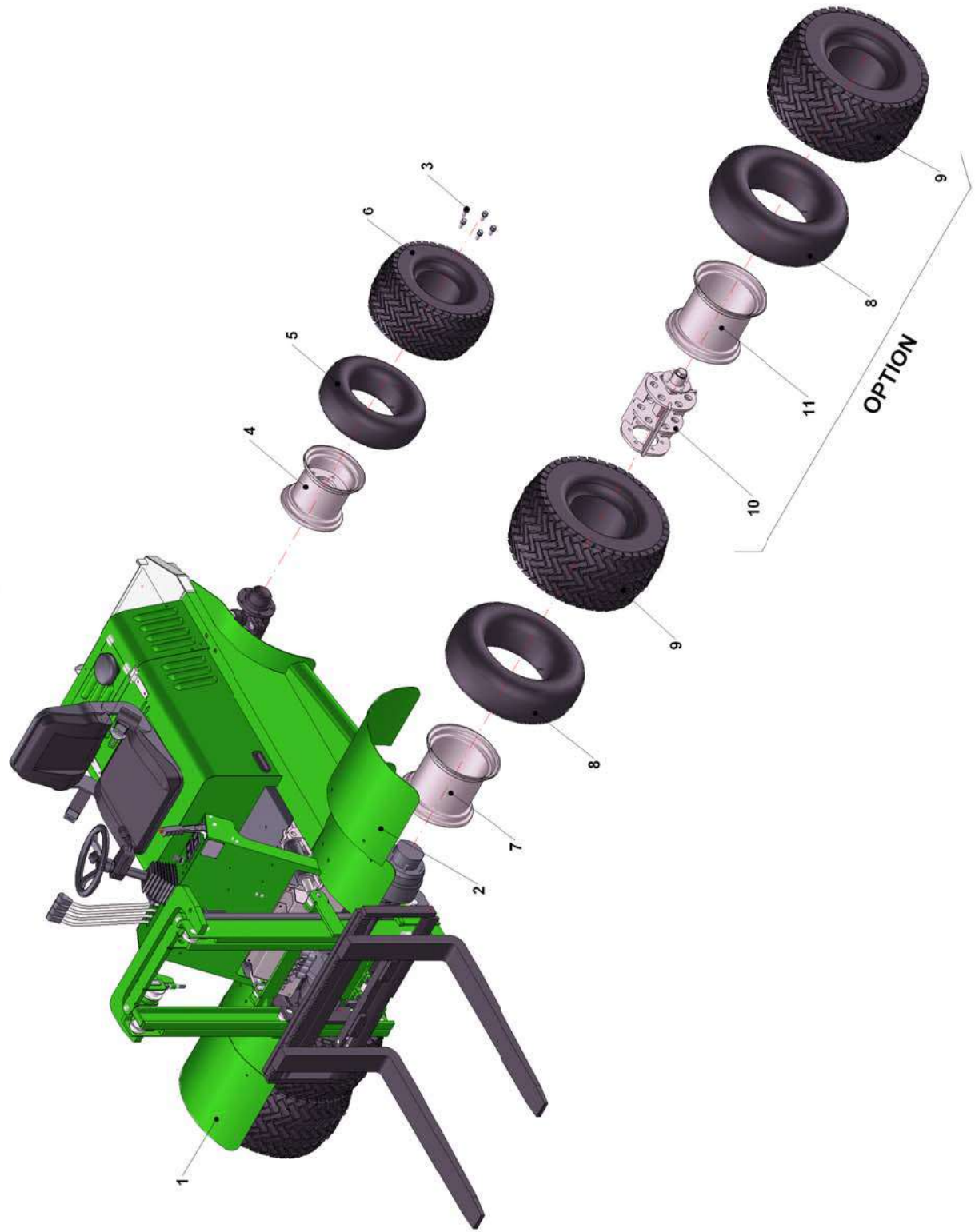
\\Boxer2\ONDERDELENBOEK\STUIP.A5.SZA



**15 - LENKZAPFEN**

Pos.nr.	Anzahl	Umschreibung	Artikelnummer
1	2	Deckel	P80.2020
2	2	Splint	P80.2021
3	2	Mutter M24x2	P80.2022
4	2	Ring	P80.2023
5	2	Lager	P80.2024
6	2	Nabe	P80.2025
7	2	Lager	P80.2026
8	2	Kehrring	P80.2027
9	2	Staubdeckel	P80.2028
10	2	Lager	P80.2029
11	1	Achsschenkel Links	P80.2030
12	9	Schraube M5x16	P80.2031
13	9	Ring	P80.2032
14	6	Schmiernippel M6	P80.2033
15	3	Deckel	P80.2034
16	4	Dichtung	P80.2035
17	1	Achsschenkelbolzen Links	P80.2036
18	2	Stift	P80.2037
19	4	Lager	P80.2038
20	4	Abdichtring	P80.2039
21	1	Lenkzapfen Behausung	P80.2040
22	3	Schraube	P80.2041
23	1	Achse	P80.2042
24	1	Mutter M6	P80.2043
25	1	Stützring	P80.2044
26	1	Achsschenkelbolzen Rechts	P80.2045
27	4	Bolzen M12x35	P80.2046
28	8	Ring M12	P80.2047
29	2	Bolzen M12x50	P80.2048
30	2	Mutter M12	P80.2049
31	4	Schraube M6x14	P80.2050
32	4	Ring	P80.2051
33	2	Sicherungsplatte Achsschenkel	P80.2052
34	2	Feder Lenkzylinder	P80.2053
35	1	Lenkzylinder	P80.2054
36	2	Verbindungsstange Achsschenkel	P80.2055
37	1	Achsschenkel Rechts	P80.2056
38	4	Bolzen M10x25	P80.2057
39	4	Schließring	P80.2058
40	2	Sicherungsplatte Rubber	P80.2059
41	2	Rubber Lenkzapfen	P80.2060
42	2	Stütze Rubber	P80.2061
43	2	Sicherungsplatte Zylinder	P80.2062
44	2	Stöpsel	P80.2063
45	6	Kappe Schmiernippel	P80.2064

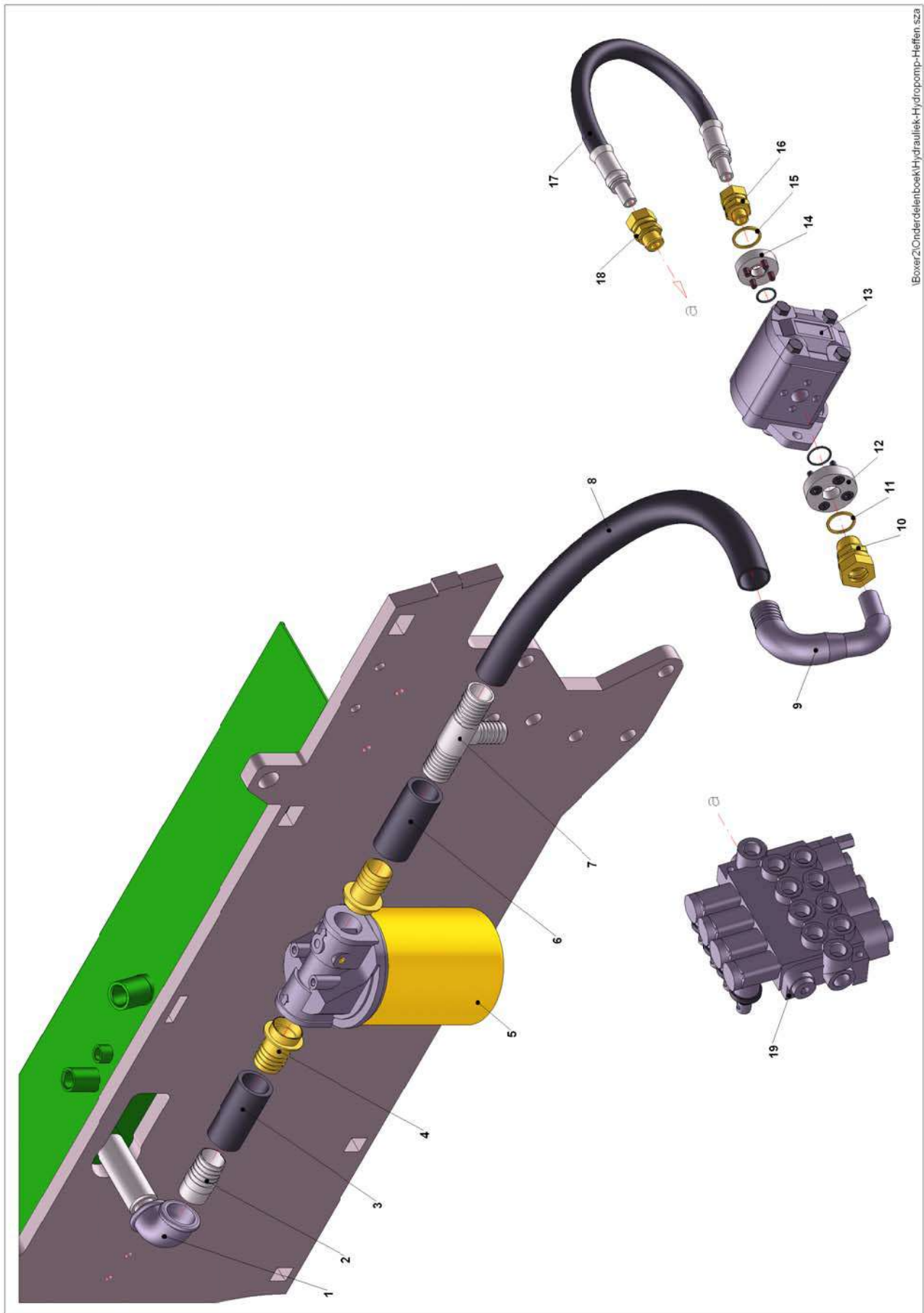
Pos.nrs.	Set	Artikelnummer
1-44	Lenkzapfen komplett	P80.2002
38-42	Achsekantenset Lenkzapfen	P80.2100
30-31; 35; 44	Zylinderset Lenkzapfen	P80.2300
2-4; 9-11; 17-18	Achsschenkel Links komplett	P80.2400
2-4; 9-10; 14; 18; 23-24; 26; 37	Achsschenkel Rechts komplett	P80.2500
1; 5-8	Nabe komplett	P80.2600
14; 31-34; 36; 43	Verbindungsstangeset	P80.2700



I:\Boxer2\Onderdelenboek\Velgen-Wielen.sza

**16 - FELGEN UND REIFEN**

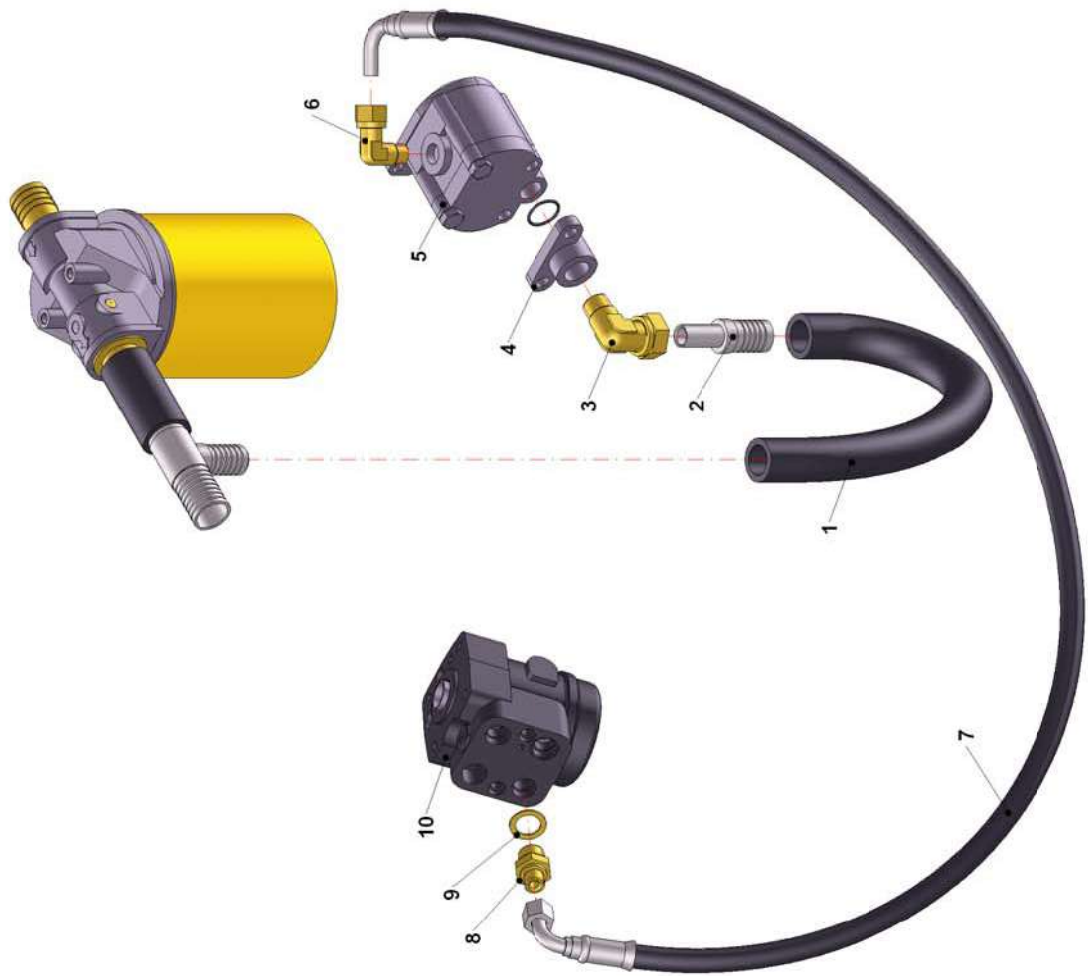
Pos.nr.	Anzahl	Umschreibung	Artikelnummer
1	1	Kotflügel Koppelluft Rechts	P80.8001
2	1	Kotflügel Koppelluft Links	P80.7001
3	10	Radbolzen	P80.1060.5
<i>OPTION 1 – KLEINE RÄDER:</i>			
4/5/6	2	Hinterrad 20/10-10 komplett	P80.1060
4	2	Hinterfelge 20/10-10	P80.1060.1
5	2	Schlauch Hinter 20/10-10	P04.11010
6	2	Hinterreifen 20/10-10	P04.02010
7	2 / 4	Vorderfelge 26/12-12	P04.31302
8	2 / 4	Schlauch Vorn 23/12,5-12	P04.01212.8
9	2 / 4	Vorderreifen 23/12,5-12	P04.01212
<i>OPTION 2 – GROßE RÄDER:</i>			
4/5/6	2	Hinterrad 24x13,00-12 komplett	PE.0051
4	2	Hinterfelge	PE.0035
5	2	Schlauch Hinter 23/12,5-12	P04.01212.8
6	2	Hinterreifen 24x13,00-12	P04.01213
7/8/9	2/4	Vorderrad 295/50/15 komplett	PA.100024
7	2 / 4	Vorderfelge drinnen	PA.100034
9	2 / 4	Vorderreifen 295/50/15	P04.01214
<i>OPTION KOPPELLUFT:</i>			
10	2	Semi-Leerlaufachse für Koppelluft (Option)	P80.20651
11	2	Vorderfelge draußen	PA.100035



Boxer2/Onderdelenboek/Hydrauliek-Hydropomp-Heffen.sza

**17 - HYDRAULIK HYDRAULIKPUMPE HEBEN**

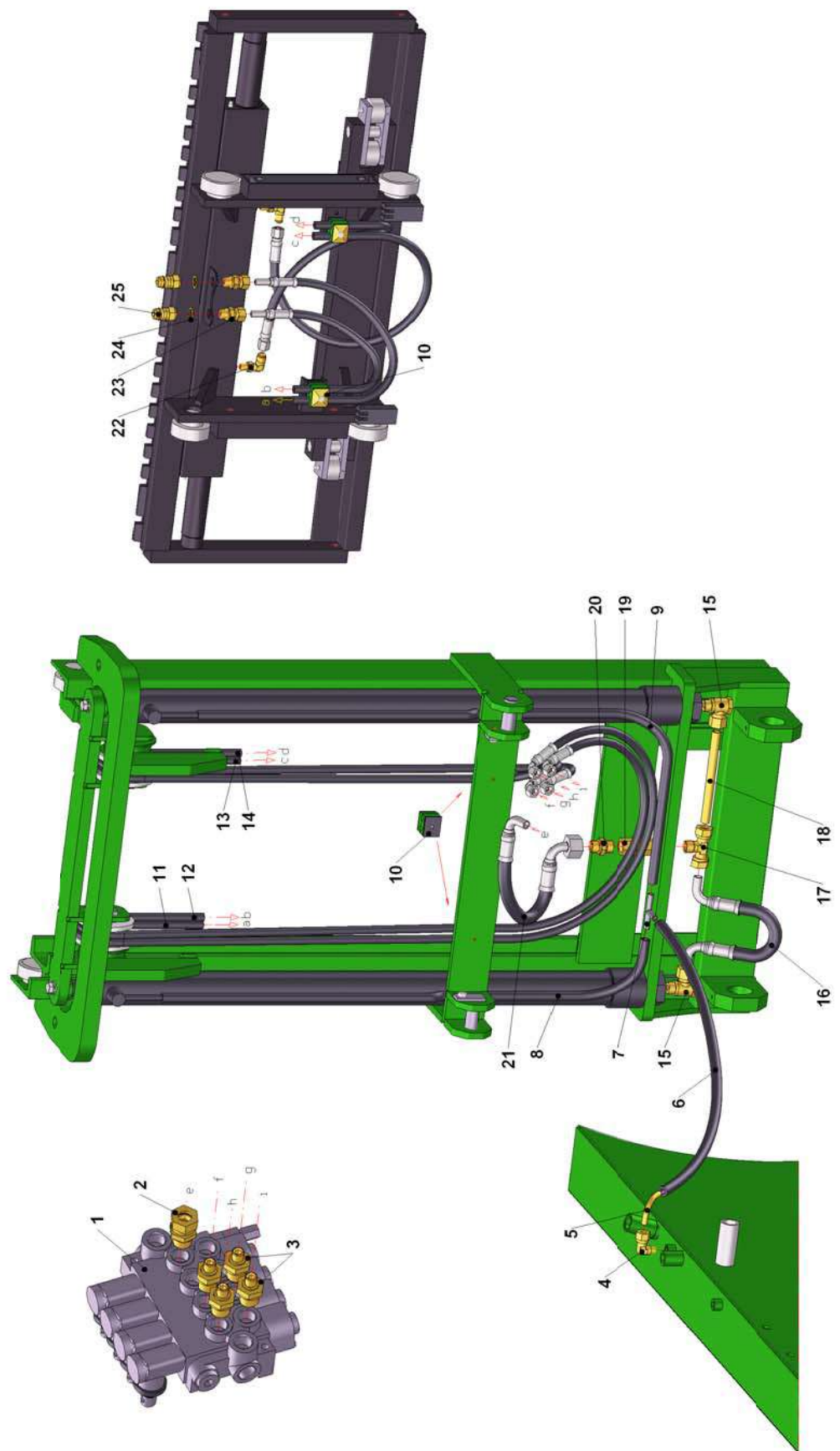
Pos.nr.	Anzahl	Umschreibung	Artikelnummer
1	1	Bogen 1" in-außer	P02.0160
2	1	Ansaugnippel	P80.202
3	1	Ansaugschlauch 31mm intern l= 85mm	P2.051120
4	2	Messing Schlauchsäule	6037380
5	1	Saugfilter	MPS100SP25KA
6	1	Ansaugschlauch 31mm intern l= 90mm	P2.051120
7	1	T-stück Ansaugleitung	P80.2224
8	1	Ansaugschlauch 31mm intern l= 60mm	P2.051120
9	1	Zweigrohr Pumpe	P80.2226
10	1	Einschraubkupplung 1/2-22-gerade	GE22PLR1/2
11	1	Kupfern Ring 22x28	P03.17.22.28
12	1	Flansch Hydraulikpumpe 2DF08	PA.150104
13	1	Hydraulikpumpe 14.4CC ( <i>andere Volumen auf Anfrage</i> )	P80.0089
14	1	Flansch Hydraulikpumpe 1DF38	PA.150103
15	1	Kupfern Ring 16x22	P03.17.16.22
16	1	Einschraubkupplung 3/8-15-gerade	P2.110152000
17	1	Hydraulikschlauch Hydraulikpumpe – Ventilenblock	P80.703
18	1	Einschraubkupplung 1/2-15-90°	P2.116201000
19	1	Ventilenblock	P02.2005



Boxer2/Onderdelenboek/Hydrauliek-Hydropomp-Kubota.sza

**18 - HYDRAULIK HYDRAULIKPUMPE KUBOTA**

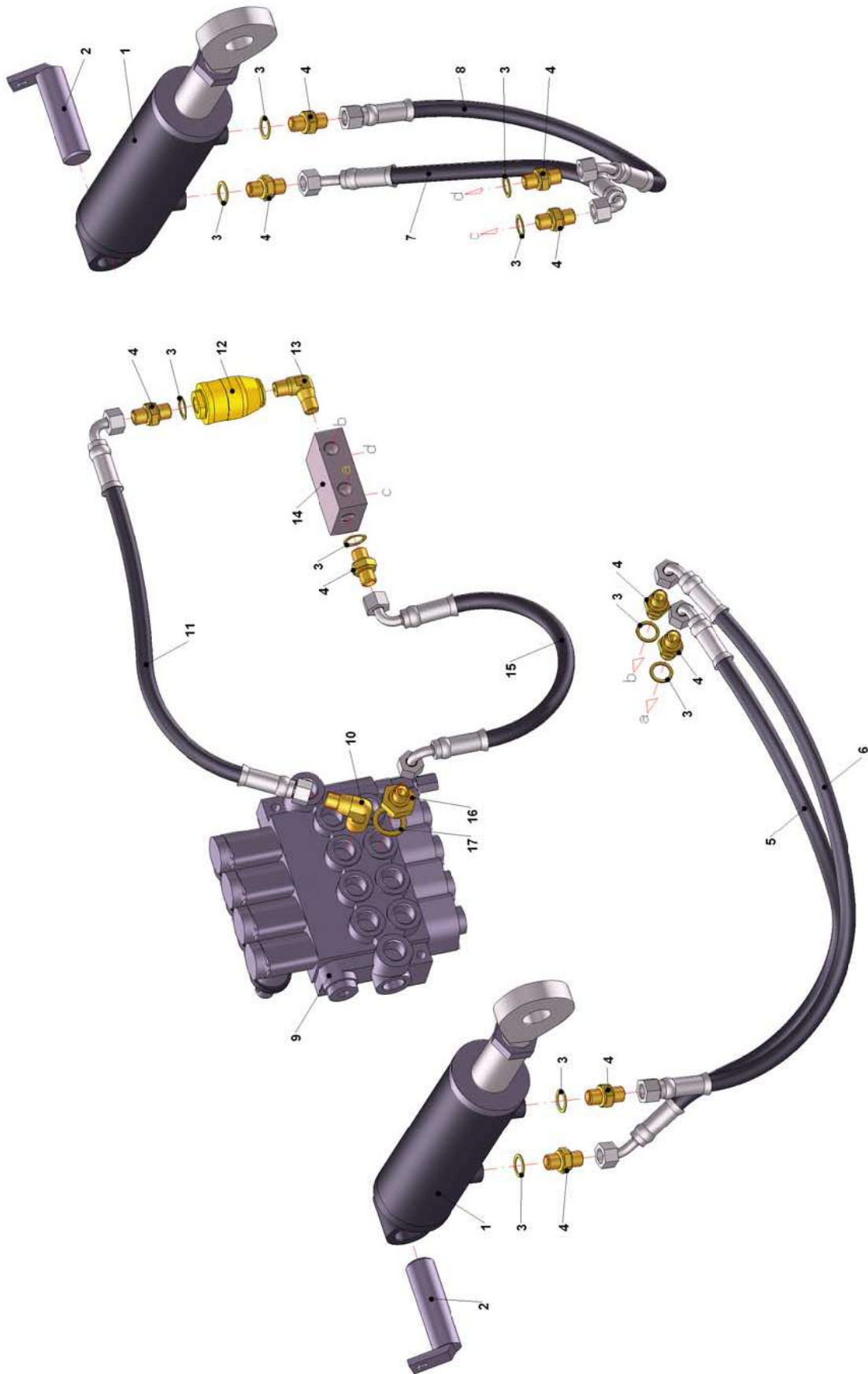
<b>Pos.nr.</b>	<b>Anzahl</b>	<b>Umschreibung</b>	<b>Artikelnummer</b>
1	1	Ansaugschlauch 31mm intern l= 550mm	P2.051120
2	1	Verlauf Steuerpumpe	P80.2220
3	1	Einschraubkupplung 1/2-18-90°	WE18PLR1/2
4	1	Flansch Hydraulikpumpe	16678.8385.0
5	1	Hydraulikpumpe Kubota	K16286.83801
6	1	Einschraubkupplung 3/8-12-90°	P2.116151000
7	1	Hydraulikschlauch Hydraulikpumpe Kubota - Orbitrol	P80.704
8	1	Verlaufnippel 3/8-1/2	P2.224406080
9	1	Kupfern Ring 21x26x1,5	P03.17.21.26
10	1	Orbitrol	P02.2009





**19 - HYDRAULIK HEBEN**

Pos.nr.	Anzahl	Umschreibung	Artikelnummer
1	1	Ventilenblock	P02.2005
2	1	Einschraubkupplung 1/2"-15-gerade	P2.110201000
3	4	Verlaufnippel 1/4-1/2	P2.224404080
4	1	Einschraubkupplung 1/4"-10-90°	P2.116101000
5	1	Tank Zurück	P80.0065
6	1	Brennstoffschlauch 10mm intern l= 900mm	P12.0532
7	1	T-Verbinder	P80.00040
8	1	Brennstoffschlauch 10mm intern l= 1550mm	P12.0532
9	1	Brennstoffschlauch 10mm intern l= 1750mm	P12.0532
10	4	Leitungsbügel komplett Ø12 Doppel	P2.330803000
11	1	Hydraulikschlauch 1 Ventilenblock – Side-Shift	P80.706
12	1	Hydraulikschlauch 2 Ventilenblock – Side-Shift	P80.707
13	1	Hydraulikschlauch 3 Ventilenblock – Side-Shift	P80.708
14	1	Hydraulikschlauch 4 Ventilenblock – Side-Shift	P80.709
15	2	Banjo	1153202007FL
16	1	Hydraulikschlauch Banjo – T-Verbinder Hebezyylinder	P02.05001
17	1	T-Verbinder 15mm	P2.134201000
18	2	Hydraulikleitung Hebezyylinder	P02.0503
19	1	Fallstromventil	PA.12.9.9
20	1	Verlaufnippel 1/2-1/2	P2.224408080
21	1	Hydraulikschlauch Ventilenblock – Hebezyinders	P80.705.2
22	2	Adapter 6-M14-C870-MXS	P2.26260614
23	2	Einschraubkupplung 3/8"-10-gerade	P2.110121000
24	2	Kupfern Ring 16,5x24	P02.5131
25	2	Schnelkupplung 3/8"	P2.940206000



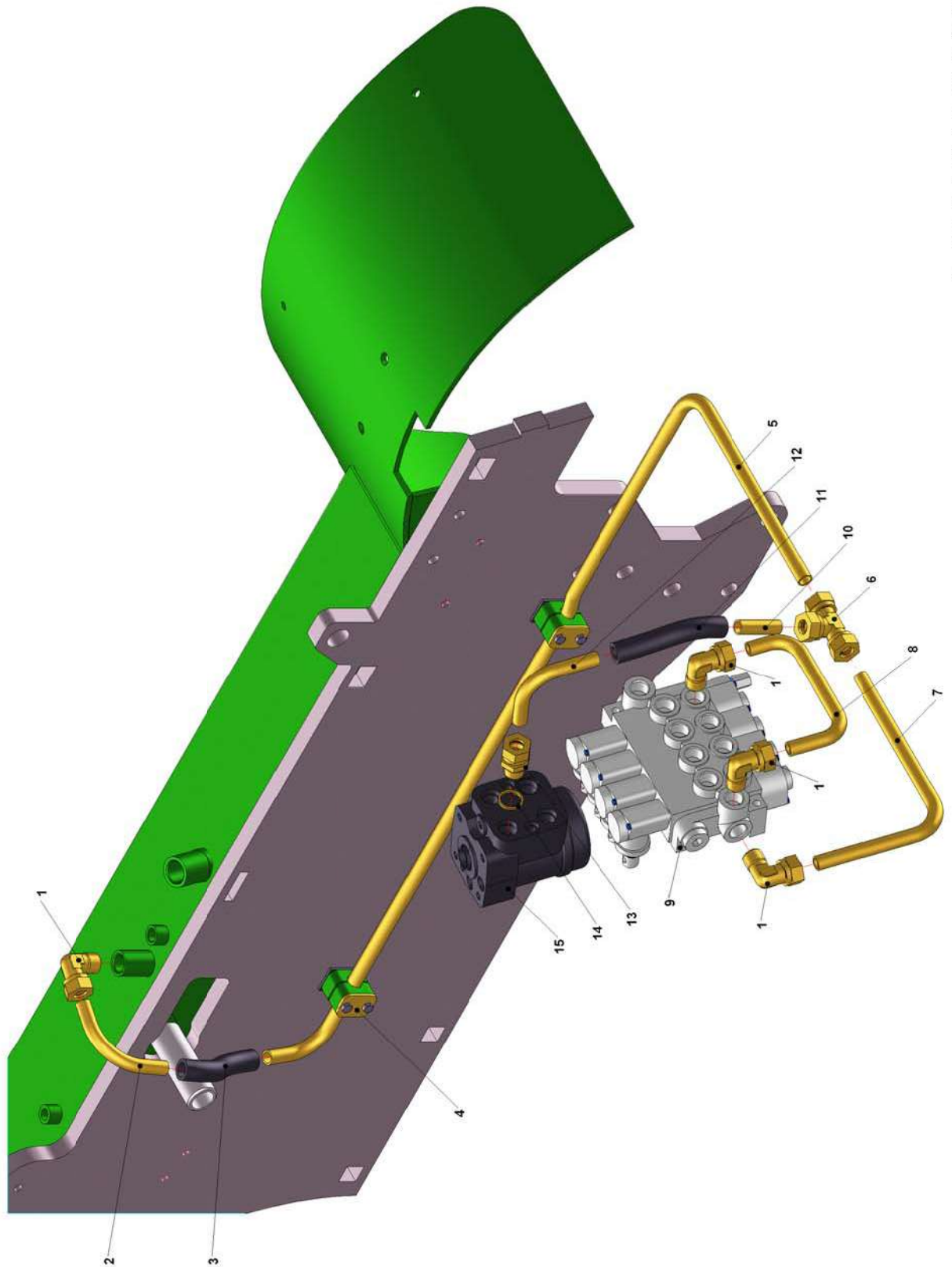
**20 - HYDRAULIK NEIGZYLINDERS**

<b>Pos.nr.</b>	<b>Anzahl</b>	<b>Umschreibung</b>	<b>Artikelnummer</b>
1	2	Neigzylinder Boxer II komplett	P80.2070
2	2	Splint Neigzylinder/Frame	P80.106
3	12	Kupfern Ring 14x20x1,5	P12.0387
4	11	Verlaufnippel 1/4-1/4	P2.224404040
5	1	Hydraulikschlauch Neigzylinder Rechts hinter	P80.710
6	1	Hydraulikschlauch Neigzylinder Rechts vorn	P80.711
7	1	Hydraulikschlauch Neigzylinder Links hinter	P80.714
8	1	Hydraulikschlauch Neigzylinder Links vorn	P80.715
9	1	Ventilenblock	P02.2005
10	1	Verlaufnippel 3/8-10-90°	P2.116121000
11	1	Hydraulikschlauch 1 Ventilenblock – Verlaufblock	P80.713
12	1	Rückschlagventil	P02.220009.1
13	1	Knie 1/4" in-außer	P2.865704040
14	1	Verlaufblock	P80.0045
15	1	Hydraulikschlauch 2 Ventilenblock – Verlaufblock	P80.726
16	1	Verlaufnippel 1/4-1/2	P2.224404080
17	1	Kupfern Ring 21x26x1,5	P03.17.21.26



**21 - HYDRAULIK STEUERZYLINDER**

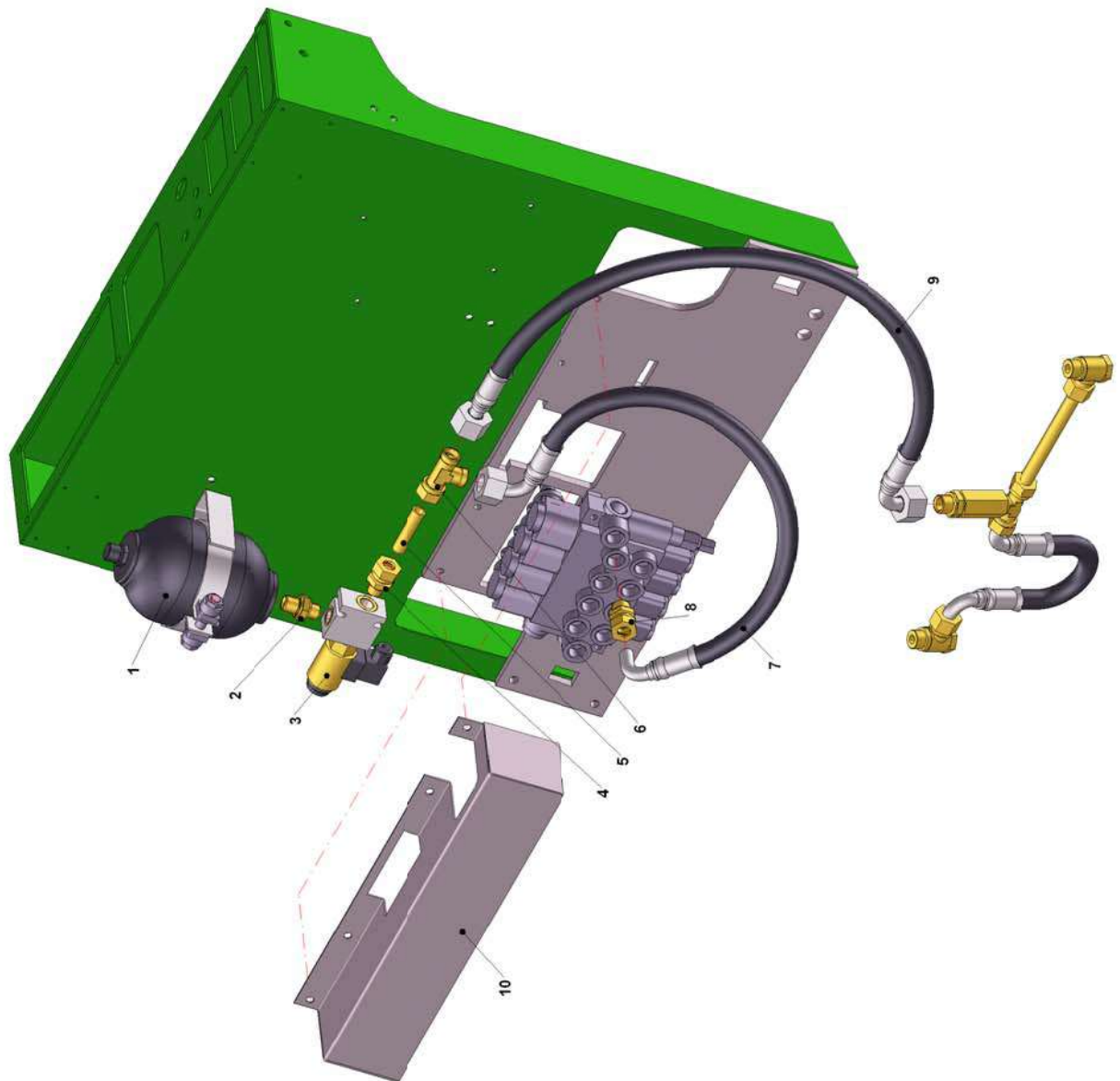
<b>Pos.nr.</b>	<b>Anzahl</b>	<b>Umschreibung</b>	<b>Artikelnummer</b>
1	1	Steuerzylinder	P80.2054
2	2	Kupfern Ring 14x20x1,5	P12.0387
3	2	Verlaufnippel 1/4-1/4	P2.224404040
4	1	Hydraulikschlauch Steuerzylinder Rechts - Frame Links	P80.716
5	1	Hydraulikschlauch Steuerzylinder Links - Frame Rechts	P80.717
6	4	Hakenschußkupplung 10mm	P2.138101000
7	1	Steuerleitung Rechts	P80.2216
8	1	Steuerleitung Links	P80.2217
9	2	Leitungsbügel komplett Ø12 Doppel	P2.330803000
10	1	Hydraulikschlauch Steuerzylinder Links - Orbitrol	P80.718
11	1	Hydraulikschlauch Steuerzylinder Rechts - Orbitrol	P80.719
12	2	Verlaufnippel 1/2-1/4	P2.224404080
13	2	Kupfern Ring 21x26x1,5	P03.17.21.26
14	1	Orbitrol	P02.2009



IBoxer2\Onderdelenboek\Hydrauliek-Orbitrol-Ventielenblok.sza

**22 - HYDRAULIK ORBITROL / VENTILENBLOCK**

<b>Pos.nr.</b>	<b>Anzahl</b>	<b>Umschreibung</b>	<b>Artikelnummer</b>
1	4	Einschraubkupplung 1/2-15-90°	P2.116201000
2	1	Rückrohr kurz	P80.0065
3	1	Brennstoffschlauch 15mm intern l= 150mm	P2.07011000
4	2	Leitungsbügel komplett Ø15 einzig	P2.330229000
5	1	Rückrohr lang	P80.2211
6	1	T-Verbinder 15mm	P2.134201000
7	1	Rückrohr Ventilenblock	P80.2214
8	1	Verbindungsrohr	P80.2213
9	1	Ventilenblock	P02.2005
10	1	Rückrohr 1 Orbitrol	P80.22121
11	1	Brennstoffschlauch	P2.07011000
12	1	Rückrohr Orbitrol	P80.2212
13	1	Einschraubkupplung 1/2-15-gerade	P2.110201000
14	1	Kupfern Ring 21x26x1,5	P03.17.21.26
15	1	Orbitrol	P02.2009

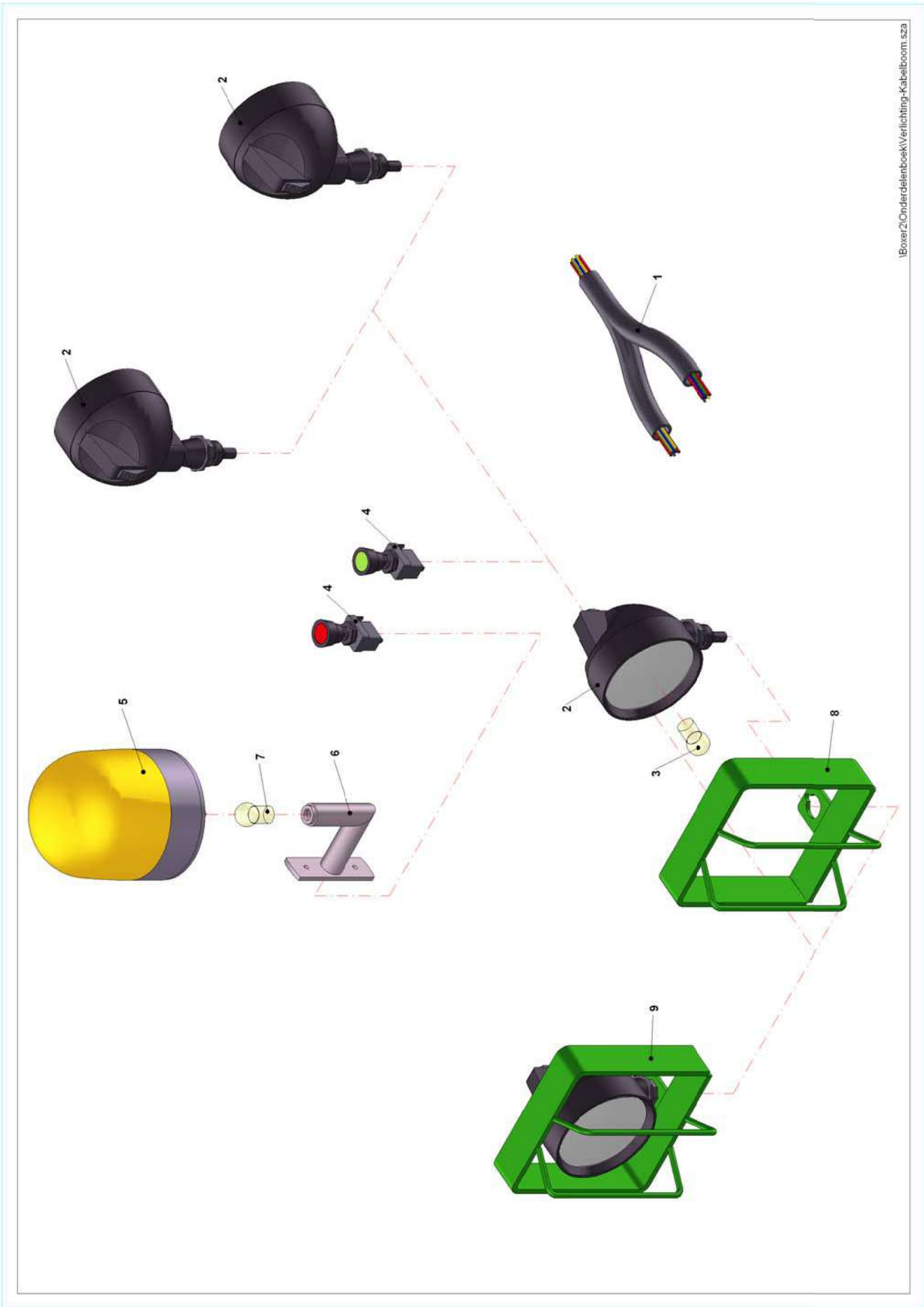


lBoxer2\Onderdelenboek\Accumulator.sza



**23 - AKKUMULATOR (OPTION)**

<b>Pos.nr.</b>	<b>Anzahl</b>	<b>Umschreibung</b>	<b>Artikelnummer</b>
1	1	Akkumulator 50 BAR inkl. Bügel	H1000R50BAR
2	1	Adapter 3/8"-M18x1,5	P2.228418060
3	1	Elektrisch Ventil 12V	EW10-A-001
4	1	Einschraubkupplung 3/8"-15-gerade	P2.110152000
5	1	Hydraulikleitung	P02.0504
6	1	T-Verbinder 15mm	P2.134201000
7	1	Hydraulikschlauch Ventilenblock – Akkumulator	P80.721
8	1	Einschraubkupplung 1/2"-15-gerade	P2.110201000
9	1	Hydraulikschlauch 3 Akkumulator – Hebezyllinders	P80.720.2
10	1	Vorhaube	P80.0120



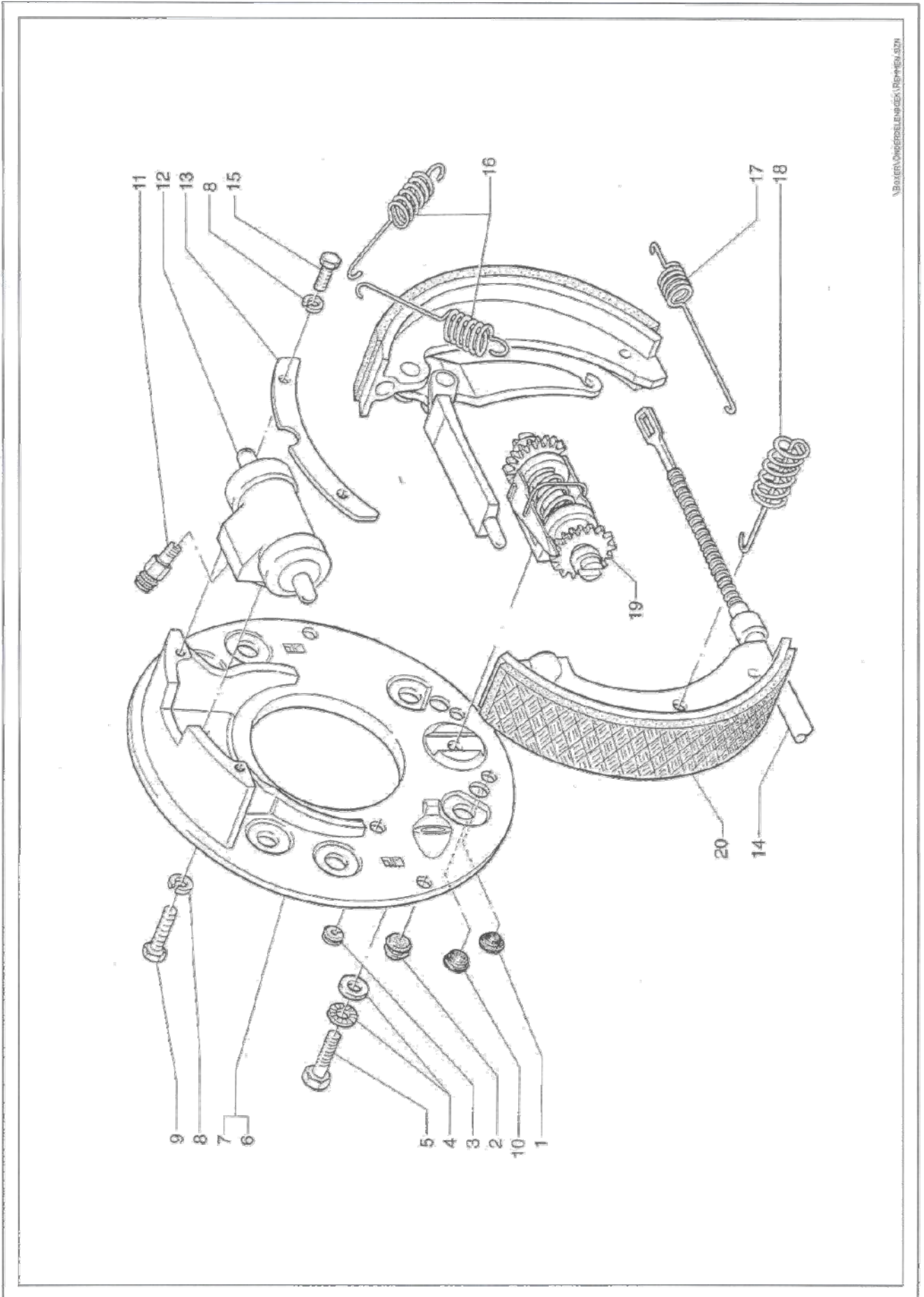
IBoxer2\Onderdelenboek\Verlichting-Kabelboom.sza



## **24 - BELEUCHTUNG (OPTION) UND KABELBAUM**

---

<b>Pos.nr.</b>	<b>Anzahl</b>	<b>Umschreibung</b>	<b>Artikelnummer</b>
1	1	Kabelbaum	P80.0100
2	2 / 4	Arbeitslampe	P01.13030
3	1	Glühlampe Arbeitslampe	P01.0169
4	1	Schalter	P01.0014.1
5	1	Blinklicht	P01.13035
6	1	Stütze Blinklicht	P01.13035.1
7	1	Glühlampe Blinklicht	P01.13031.1
8	1	Lampebügel Links	P80.0057
9	1	Lampebügel Rechts	P80.0058



www.prinsmaasdiik.nl

**25 - BREMSSEN**

<b>Pos.nr.</b>	<b>Anzahl</b>	<b>Umschreibung</b>	<b>Artikelnummer</b>
1	4	Stöpsel	G.3111103
2	4	Stöpsel	G.3174143
3	2	Ring	G.3227113
4	4	Ring	G.3168533
5	2	Schraube	G.3227963
6	1	Ankerplatte Rechts	G.3249023
7	1	Ankerplatte Links	G.3249033
8	8	Federring	G.3168513
9	4	Bolzen M6x20	G.3227953
10	4	Stöpsel	G.3227973
11	2	Entlüftungsbolzen	G.3249043
12	2	Bremsezyylinder Ø23.81	G.3227893
13	2	Platte	G.3227883
14	2	Handbremskabel	G.3211303
15	4	Bolzen	G.3186313
16	4	Obere Feder	G.3168623
17	2	Unterste Feder	G.3227923
18	4	Feder	G.3249053
19	2	Stellmechanismus Knott komplett	G.3249063

<b>Pos.nr.</b>	<b>Set</b>	<b>Artikelnummer</b>
20	Bremsbackeset Rechts/Links	G.3249003
	Bremseset Knott Rechts Ø203x60 komplett	G.3211323
	Bremseset Knott Links Ø203x60 komplett	G.3211333