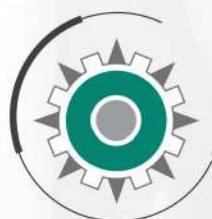


# Onderdelenboek **BOXER II**



Prins Maasdijk



## INHOUDSOPGAVE

---

	<i>Pagina</i>
OPMERKINGEN .....	3
1 - PLAATWERK .....	5
2 - MONTAGE AANDRIJVING.....	7
3 - AANDRIJFUNIT MET KOELING .....	9
4 - LUCHTHUISHOUDING INKOMEND.....	11
5 - LUCHTHUISHOUDING UITGAAND .....	13
6 - BRANDSTOFSYSTEEM.....	15
7 - GASVERBINDING .....	17
8 - PEDALENSET .....	19
9 - REMLEIDING .....	21
10 - DASHBOARD .....	23
11 - HANDREM .....	25
12 - HEFMAST .....	27
13 - SIDE-SHIFT .....	29
14 - MONTAGE STUURAS EN BALLAST .....	31
15 - STUURAS.....	33
16 - VELGEN EN BANDEN .....	35
17 - HYDRAULIEK HYDROPOMP HEFFEN.....	37
18 - HYDRAULIEK HYDROPOMP KUBOTA .....	39
19 - HYDRAULIEK HEFFEN.....	41
20 - HYDRAULIEK NEIGCILINDERS .....	43
21 - HYDRAULIEK STUURCILINDER.....	45
22 - HYDRAULIEK ORBITROL / VENTIELENBLOK.....	47
23 - ACCUMULATOR (OPTIONEEL).....	49
24 - VERLICHTING (OPTIONEEL) EN KABELBOOM.....	51
25 - REMMEN .....	53

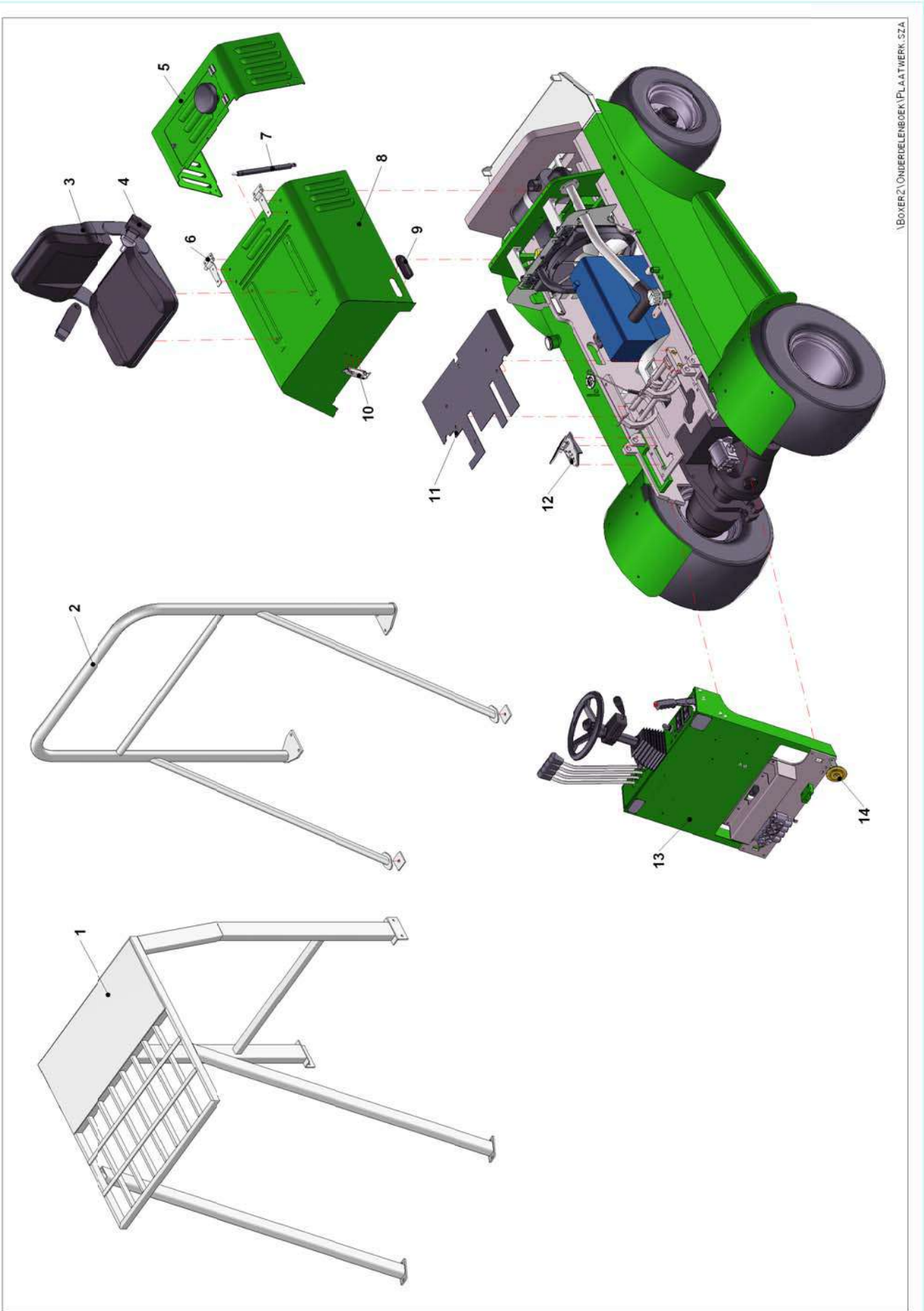
**OPMERKINGEN**

---

- Gebruik bij het bestellen van onderdelen dit onderdelenboek.
- Vermeld altijd het serienummer en het servicenummer van de heftruck. Deze zijn ingeslagen in het typeplaatje op het dashboard van de heftruck.
- Bij het bestellen van onderdelen altijd het juiste onderdeelnummer en omschrijving vermelden.
- Sommige onderdelen zijn alleen compleet te verkrijgen, vandaar dat geen onderdeelnummer is vermeld.
- Dit onderdelenboek kan zonder voorafgaande mededeling gewijzigd worden.

Prins Mechanisatie  
Tuindersweg 37  
2676 BD Maasdijk  
Holland

Uitgave mei, 2008

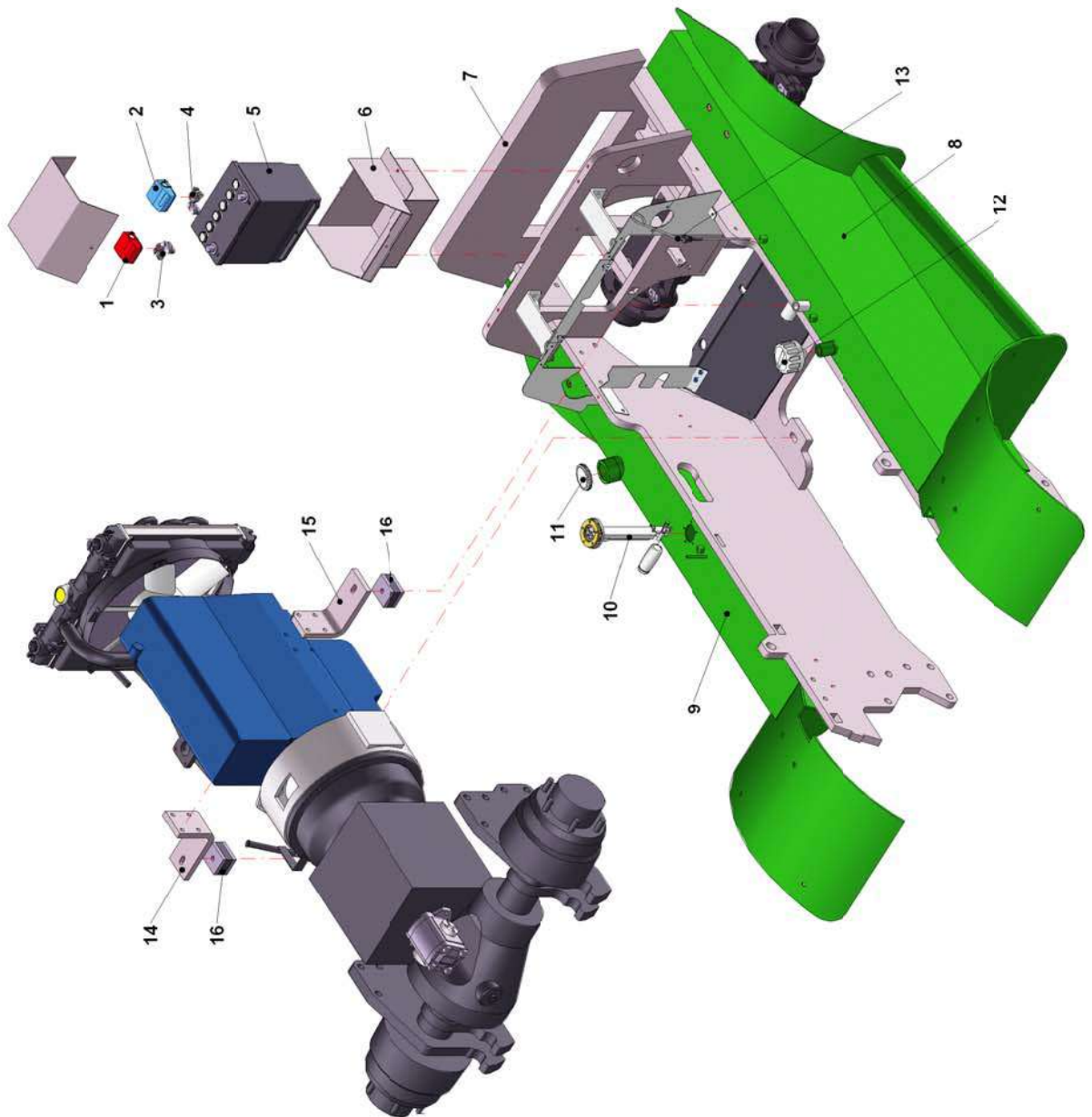


\\BOXER2\ONDERDELENBOEK\PLAATWERK\_SZA



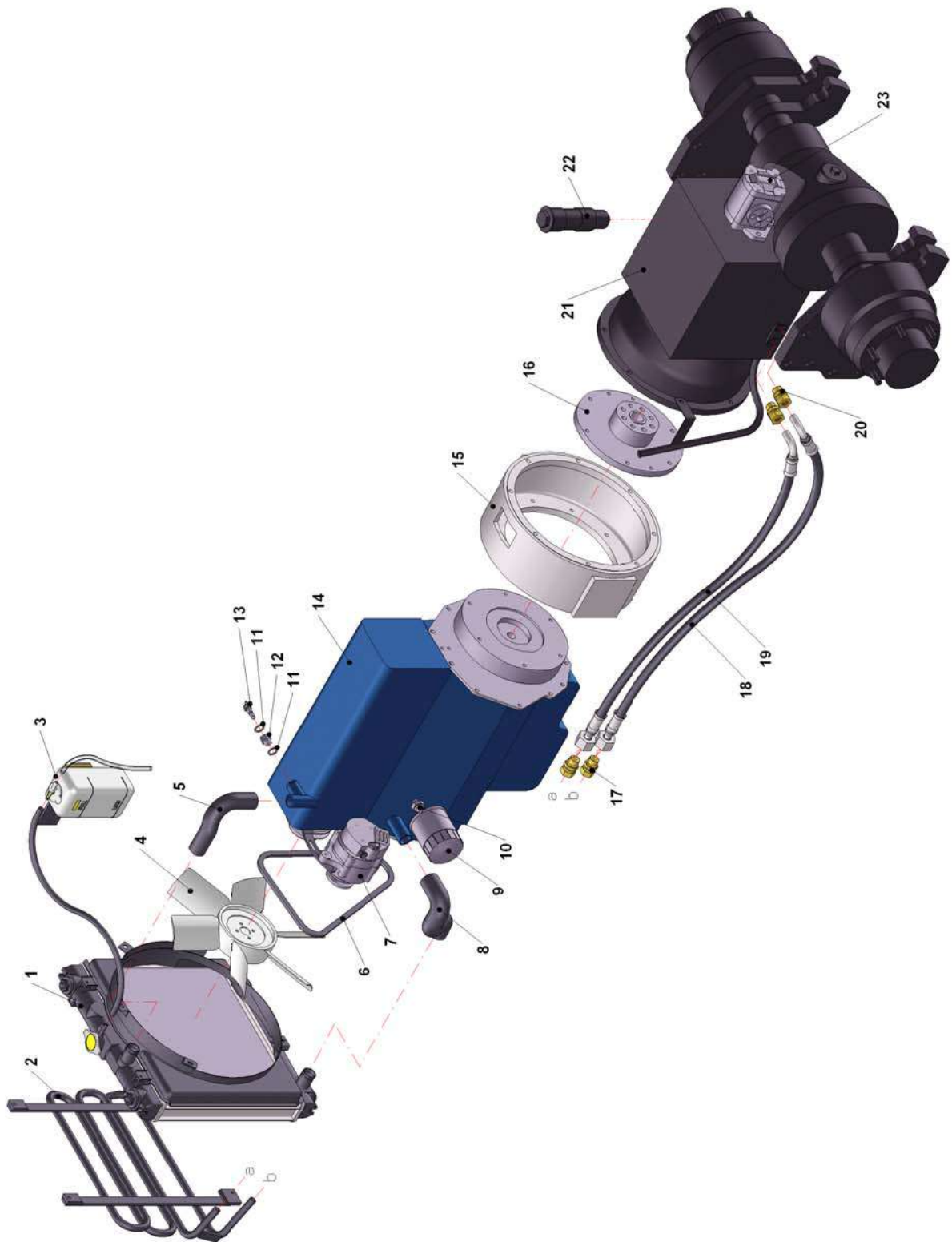
**1 - PLAATWERK**

<b>Pos.nr.</b>	<b>Aantal</b>	<b>Omschrijving</b>	<b>Artikelnummer</b>
1	1	Veiligheidskooi	P80.1010
2	1	Rolbeugel Boxer II	P80.10151
3	1	Stoel GS12 HT	P12.0109
4	1	Veiligheidsgordel	P12.0615
5	1	Achterkap	P80.3001
6	2	Scharnier Motorkap	P80.1669
7	1	Gasveer Motorkap	K3BA-50-41160
8	1	Motorkap	P80.4001
9	2	Handgreep Motorkap	PA.150120
10	1	Motorkapsluiting	P12.0524
11	1	Voetplaat	P80.0092
12	1	Gaspedaal	P12.220012
13	1	Dashboard	P80.600
14	1	Claxon	P01.0191



**2 - MONTAGE AANDRIJVING**

<b>Pos.nr.</b>	<b>Aantal</b>	<b>Omschrijving</b>	<b>Artikelnummer</b>
1	1	Beschermkap Accupool	P01.0058
2	1	Beschermkap Accupool	P01.0059
3	1	Accupoolklem Pos.	P01.0017
4	1	Accupoolklem Neg.	P01.0017.1
5	1	Accu	P01.54577
6	1	Accubak	P80.00381
7	1	Frame Boxer II compleet	P80.1000
8a	1	Hydrauliektank Boxer II kleine wielen	P80.2000
8b	1	Hydrauliektank Boxer II grote wielen	P80.2001
9a	1	Brandstoftank Boxer II kleine wielen	P80.1002
9b	1	Brandstoftank Boxer II grote wielen	P80.1001
10	1	Tankvlotter VDO	P01.0007
11	1	Tankdop B40	P12.0021
12	1	Vuldop Hydrauliektank	P02.0153
13	1	Peilstok hydrauliektank	19077.3641.0
14	1	Motorsteun Uitlaatzijde	P80.00551
15	1	Motorsteun Inlaatzijde	P80.00561
16	2	Trillingsdemper	P10.0012

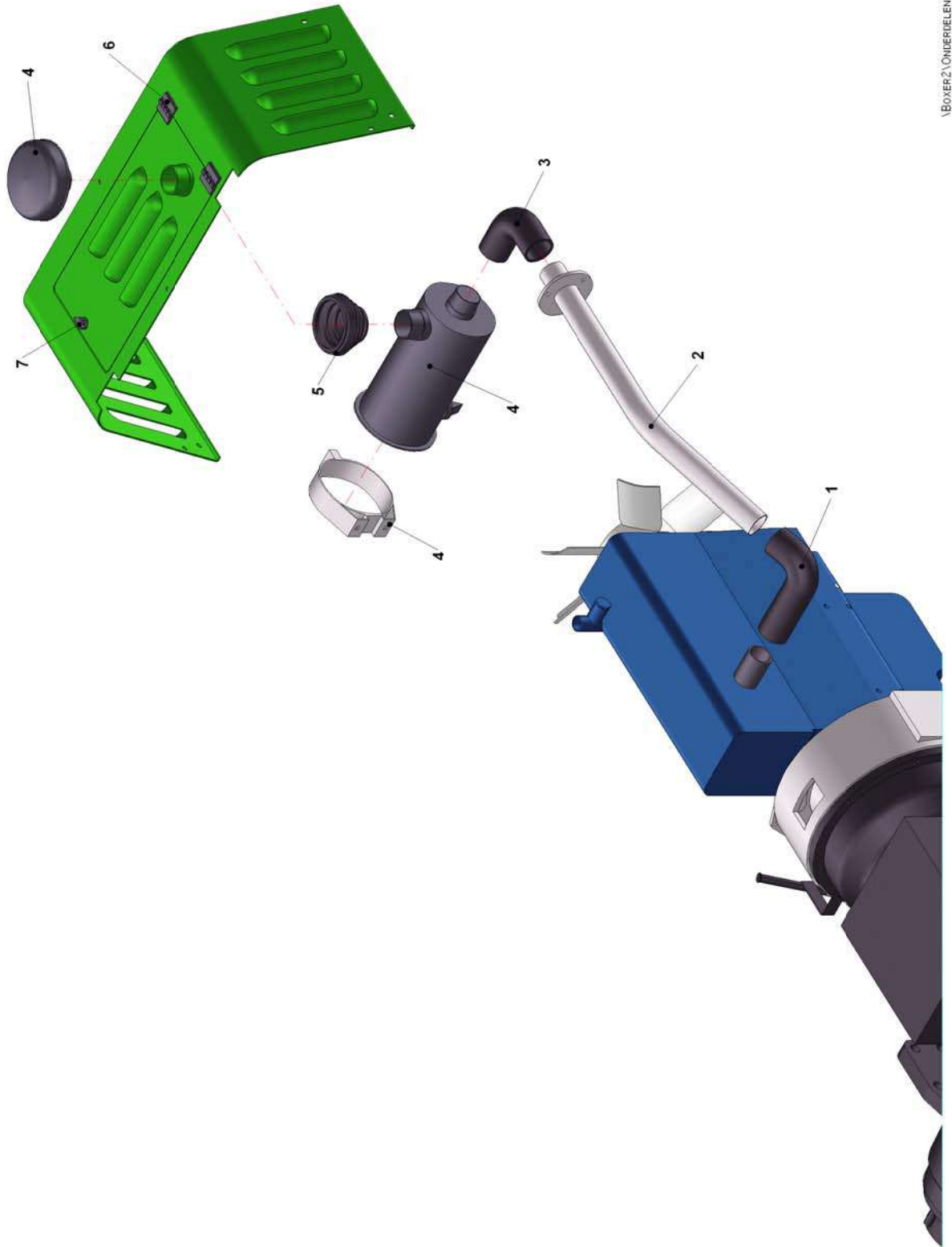


I:\Boxer2\Onderdelenboek\Aandrijfuniteit-Koeling.sza



**3 - AANDRIJFUNIT MET KOELING**

Pos.nr.	Aantal	Omschrijving	Artikelnummer
1	1	Radiator	K483
2	1	Transmissiekoeler	P80.00001
3	1	Expansietank	K294
4	1	Blazende fan	16299.7411.0
5	1	Radiateurslang boven	1K522.7294.1
6	1	V-snaar	16282.9701.0
7a	1	Dynamo 40A incl. beugel	K16286.64001
7b	1	Dynamo 60A incl. beugel	K16615.64001
8	1	Radiateurslang onder	1K522.7285.1
9	1	Oliefilter element	16271.3209.0
10	1	Oliedrukschakelaar	15841.3901.0
11	2	Koperen ring 16x22x1,5	P03.17.16.22
12	1	Verloop Temperatuurzender	P01.0601.5
13	1	Temperatuurzender	P01.0601
14	1	Kubota V1505 BBS-EC-1	M.41505.0
15	1	Vliegwielhuis V1505 / TXL-15	PA.100150
16	1	Flenskoppeling	PA.12.3.3
17	2	Inschroefkoppeling 1/2-15-recht	P2.110201000
18	1	Hydroslang 1 Transmissiekoeler - Transmissieas	P80.701
19	1	Hydroslang 2 Transmissiekoeler - Transmissieas	P80.702
20	2	Nippel GE15PL M22x1.5	GE15PLM22x1.5
21	1	Transmissieas TXL-15	PA.100010
22	1	Oliefilter Transmissie	G.3191403
23	1	Hydropomp 14.4cc	P80.0089



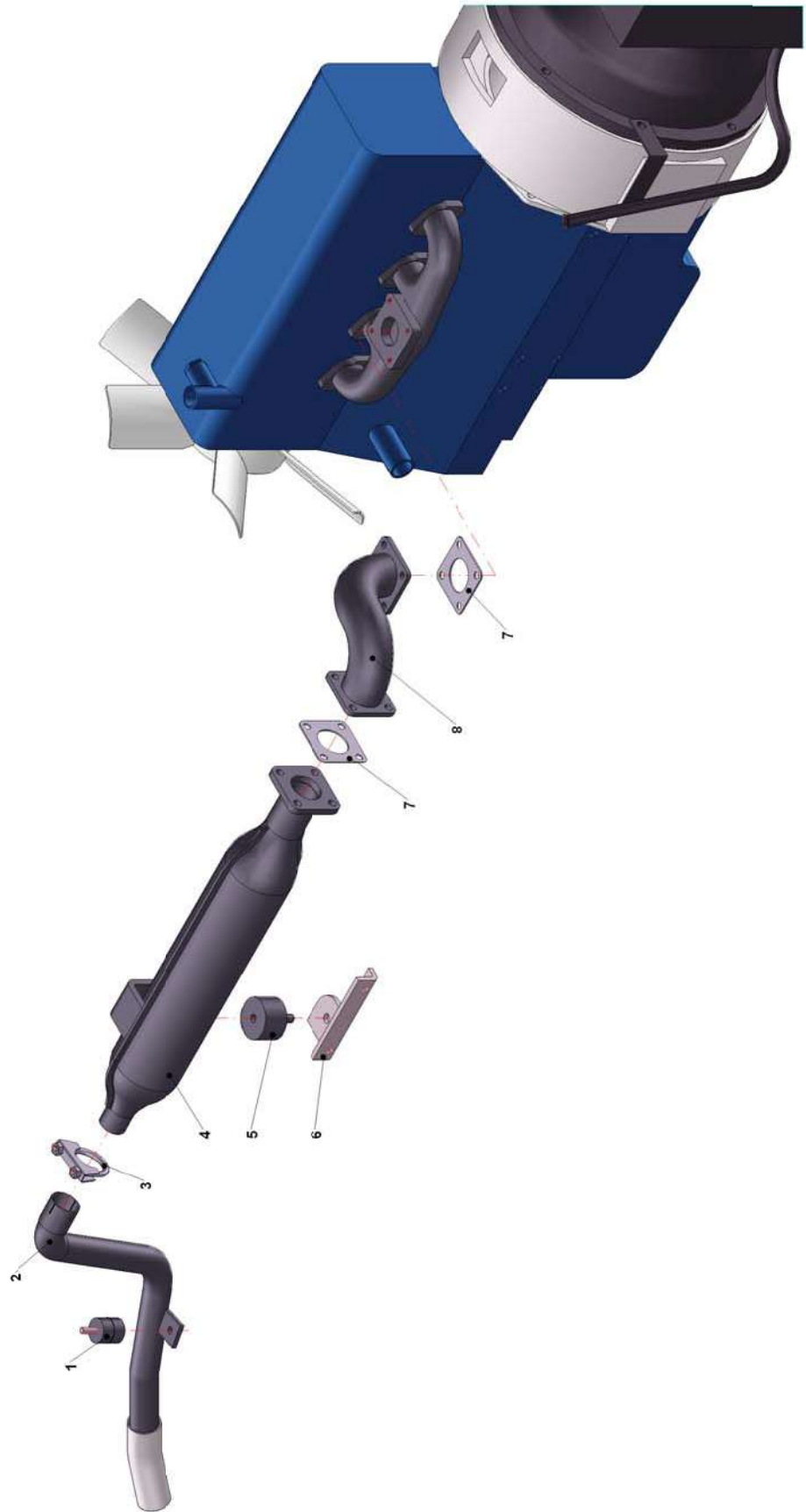
\\BOXER2\ONDERDELENBOEK\LUCHTHUISHOUDING-IN.52.4



## **4 - LUCHTHUISHOUDING INKOMEND**

---

<b>Pos.nr.</b>	<b>Aantal</b>	<b>Omschrijving</b>	<b>Artikelnummer</b>
1	1	Slang inlaatspruitstuk	P80.2082
2	1	Luchtaanzuigbuis	P80.5101
3	1	Slang luchtfilter	P80.2080
4	1	Luchtfilter incl. beugel en kap	K16615.11001
5	1	Rubber hoes	V.103797
6	2	Scharnier achterkap	P80.410
7	1	Sluiting achterkap	P80.0800



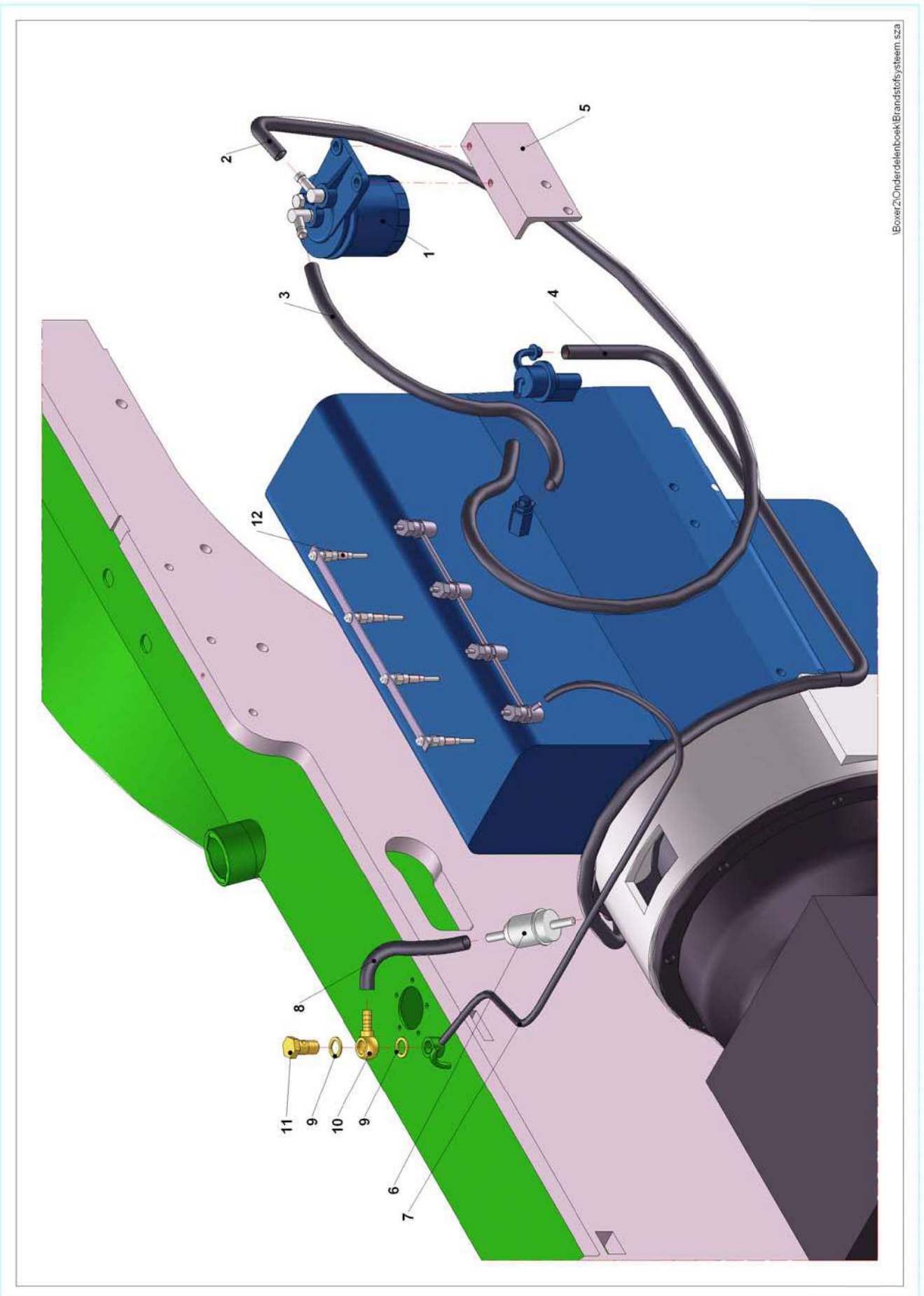
\\Bover2\Onderdelenboek\Luchthuishouding-Uitgaand.sza



## **5 - LUCHTHUISHOUDING UITGAAND**

---

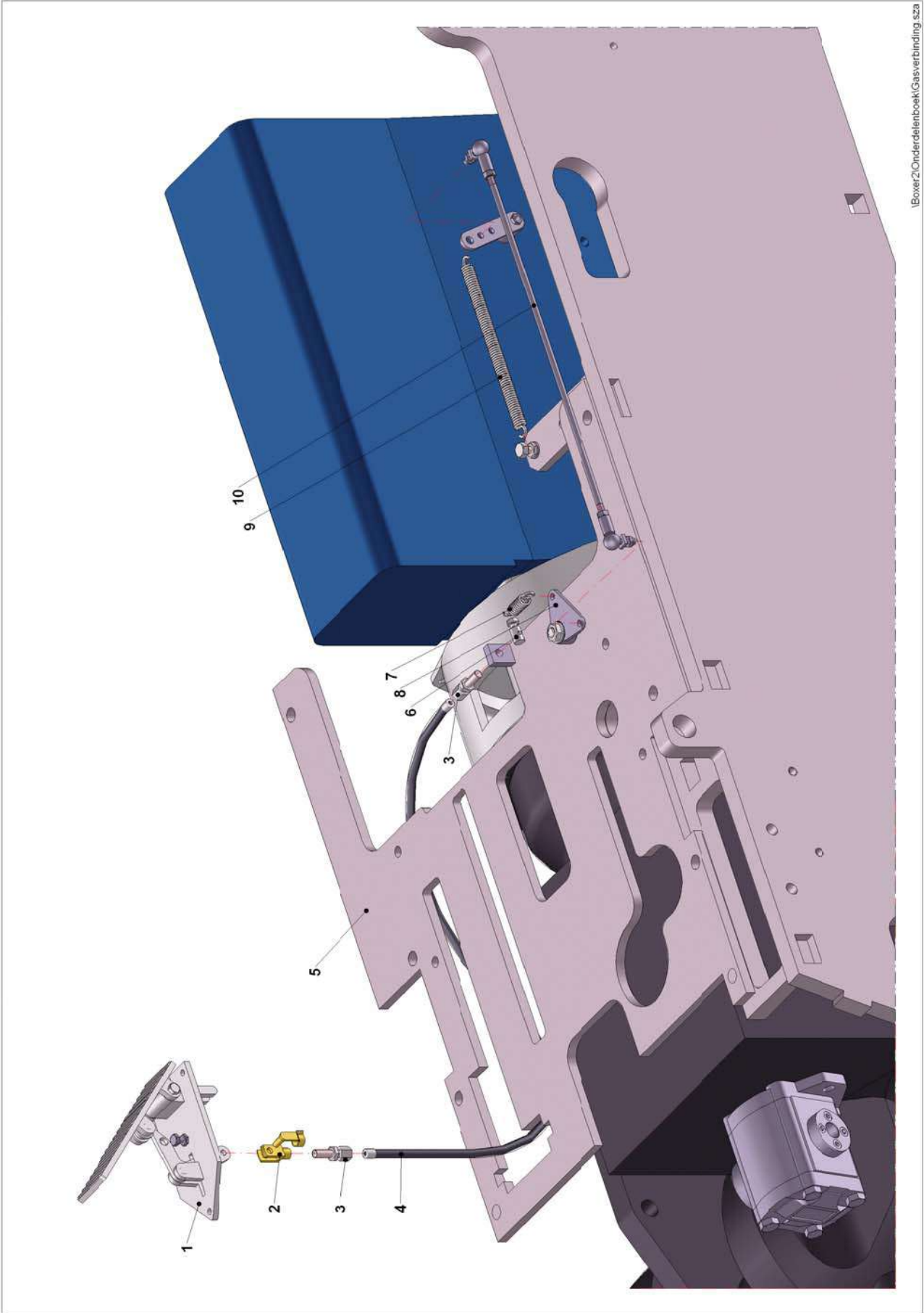
<b>Pos.nr.</b>	<b>Aantal</b>	<b>Omschrijving</b>	<b>Artikelnummer</b>
1	1	Trillingsdemper	P10.0017.1
2	1	Uitlaatpijp	P80.22001
3	1	Uitlaatklem 38mm	P12.0224
4	1	Uitlaatdemper compleet	P80.2202
5	1	Trillingsdemper	P10.0012
6	1	Uitlaatsteun	P80.0067
7	2	Uitlaatpakking	15263.1237.0
8	1	Verloopstuk uitlaat	P80.0039



IBover2/Onderdelenboek/Brandstofsysteem\_sza

**6 - BRANDSTOFSYSTEEM**

<b>Pos.nr.</b>	<b>Aantal</b>	<b>Omschrijving</b>	<b>Artikelnummer</b>
1	1	Brandstoffilter	16613.4300.0
2	1	Brandstofslang 8mm inw. l= 100cm	P12.0528
3	1	Brandstofslang 8mm inw. l= 55cm	P12.0528
4	1	Brandstofslang 8mm inw. l= 95cm	P12.0528
5	1	Brandstoffiltersteun	P80.00601
6	1	Brandstoffilter FT-5167	P11.1030.1
7	1	Brandstofslang l= 60mm	19268.4252.0
8	1	Brandstofslang 8mm inw. l= 25cm	P12.0528
9	2	Koperen ring 14x20x1,5	P12.0387
10	1	Banjo-oog 1/4"	P2.102020404
11	1	Banjobout 1/4"	P2.226241200
12	4	Gloeiplug	16851.6551.0



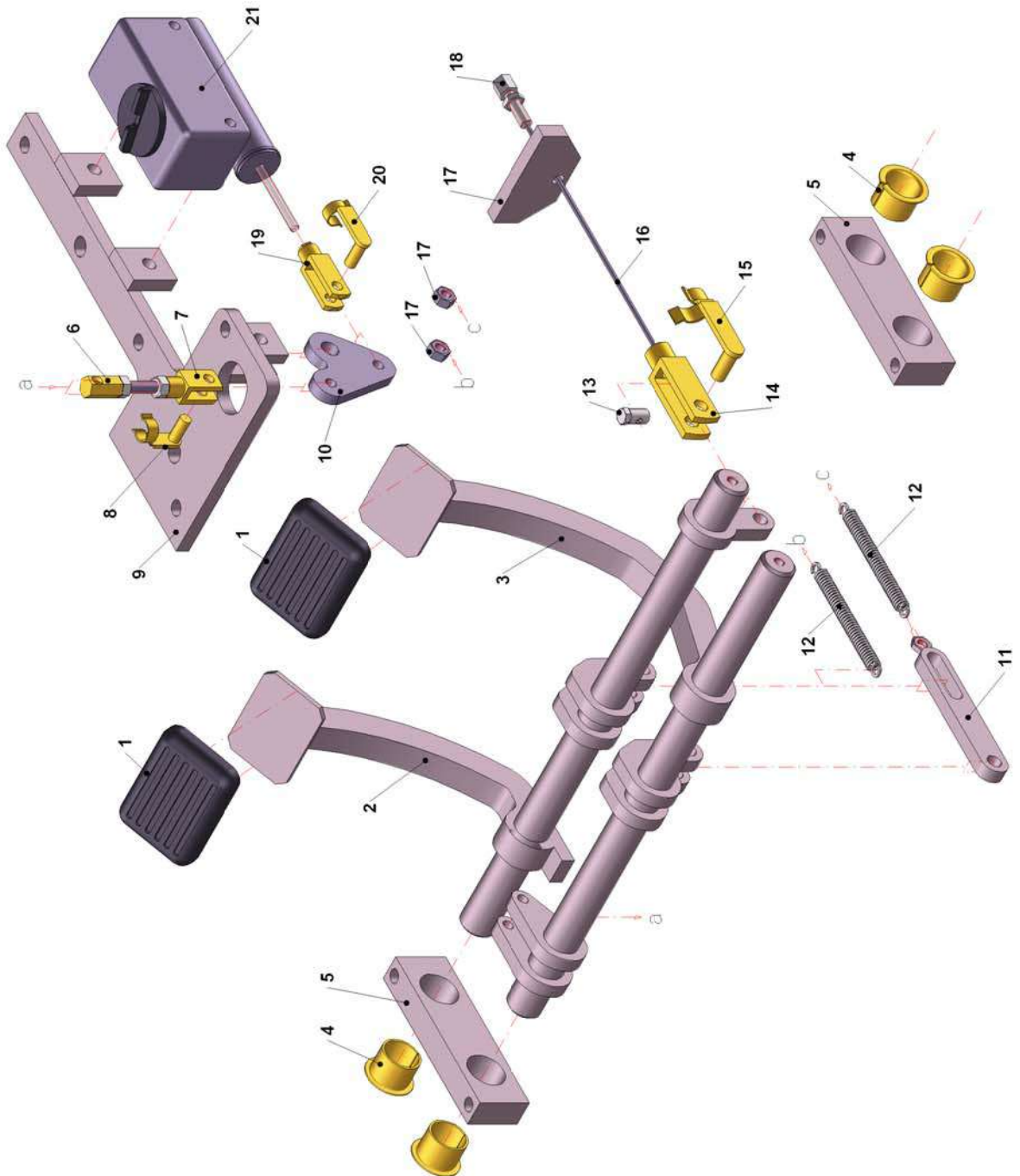
I:\Boxer2\Onderdelenboek\Gasverbinding\_sza



**7 - GASVERBINDING**

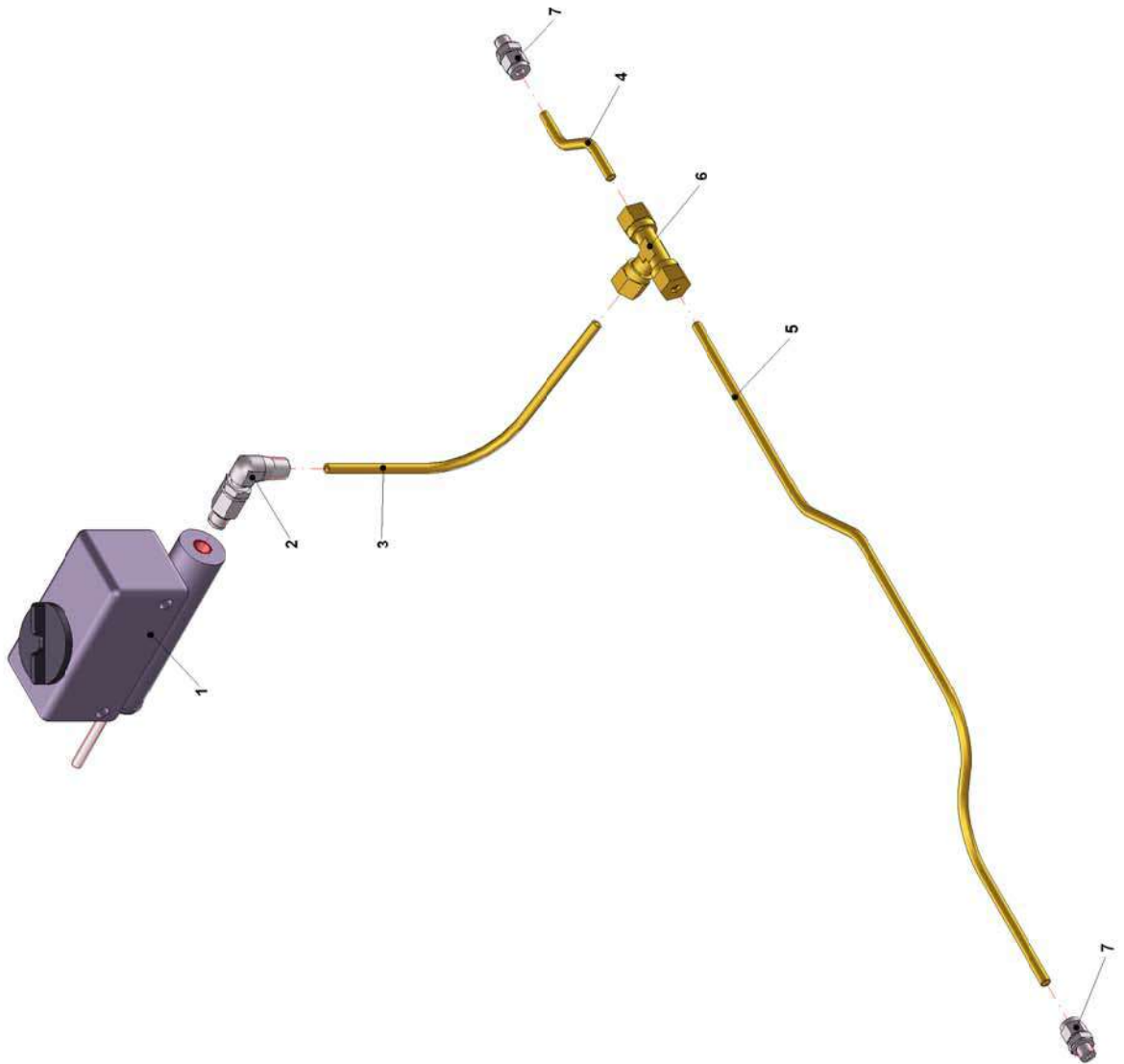
---

<b>Pos.nr.</b>	<b>Aantal</b>	<b>Omschrijving</b>	<b>Artikelnummer</b>
1	1	Gaspedaal	P12.220012
2	1	Gaffel M6 kort	LA.570.0934
3	2	Kabelstelbout	P12.10002
4a	1	Buitenkabel	P12.10050.1
4b	1	Binnenkabel	P12.10050.2
5	1	Vloerplaat	P80.0020
6	1	Kabelklem	P12.0031
7	1	Trekveer	P12.0252
8	1	Gashevel	P80.0109
9	1	Trekveer	P12.0850
10	1	Gasstang	P80.600.5



**8 - PEDALENSET**

<b>Pos.nr.</b>	<b>Aantal</b>	<b>Omschrijving</b>	<b>Artikelnummer</b>
1	2	Pedaalrubber	P12.50074
2	1	Vrijloopas compleet	P80.2065
3	1	Remas compleet	P80.2067
4	4	Kraaglager	P12.0098
5	2	Asblok Duo	P80.0013
6	1	Rempen	P80.0088
7	1	Gaffel M8 kort	P12.220016
8	1	Gaffelclip M8 kort	P12.220018
9	1	Remcilindersteun	P80.00101.1
10	1	Gaffel remcilinder	P80.0148
11	1	Asverbinding	P80.2069
12	2	Trekveer	P12.0119
13	1	Kabelklem	P12.0031
14	1	Gaffel M10 lang	P12.220043
15	1	Gaffelclip M10 lang	P12.220043.1
16	1	Kabel	P80.0087
17		Montagepunten onderzijde vloerplaat	
18	1	Kabelstelbout	P12.10002
19	1	Gaffel M8 lang	P12.220019
20	1	Gaffelclip M8 lang	P12.220017
21	1	Hoofdremcilinder	P12.220060
22	2	Afstandbus remcilinder	P80.0147



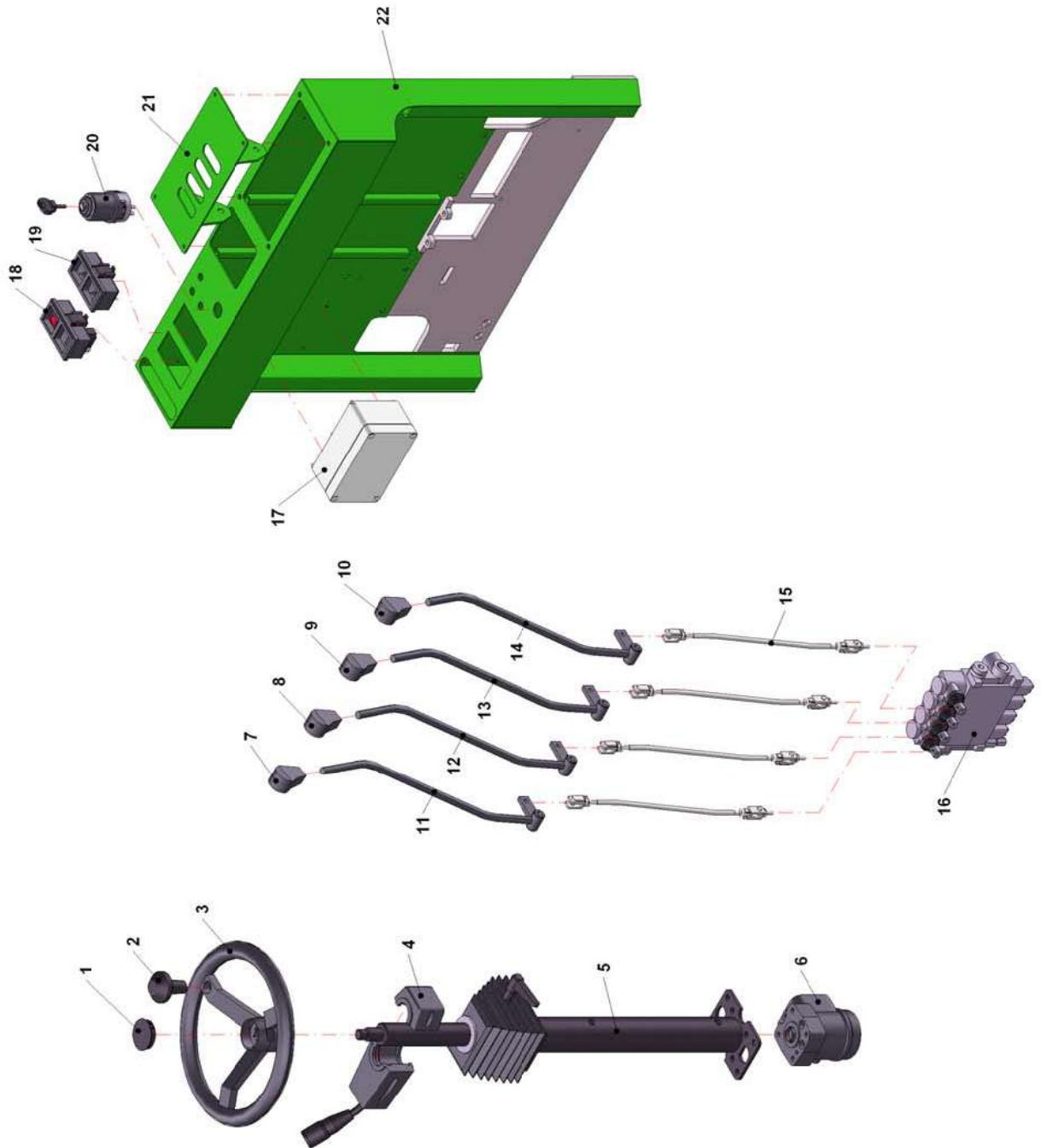
IBoxer2/Onderdelenboek/Remleiding.sza



## **9 - REMLEIDING**

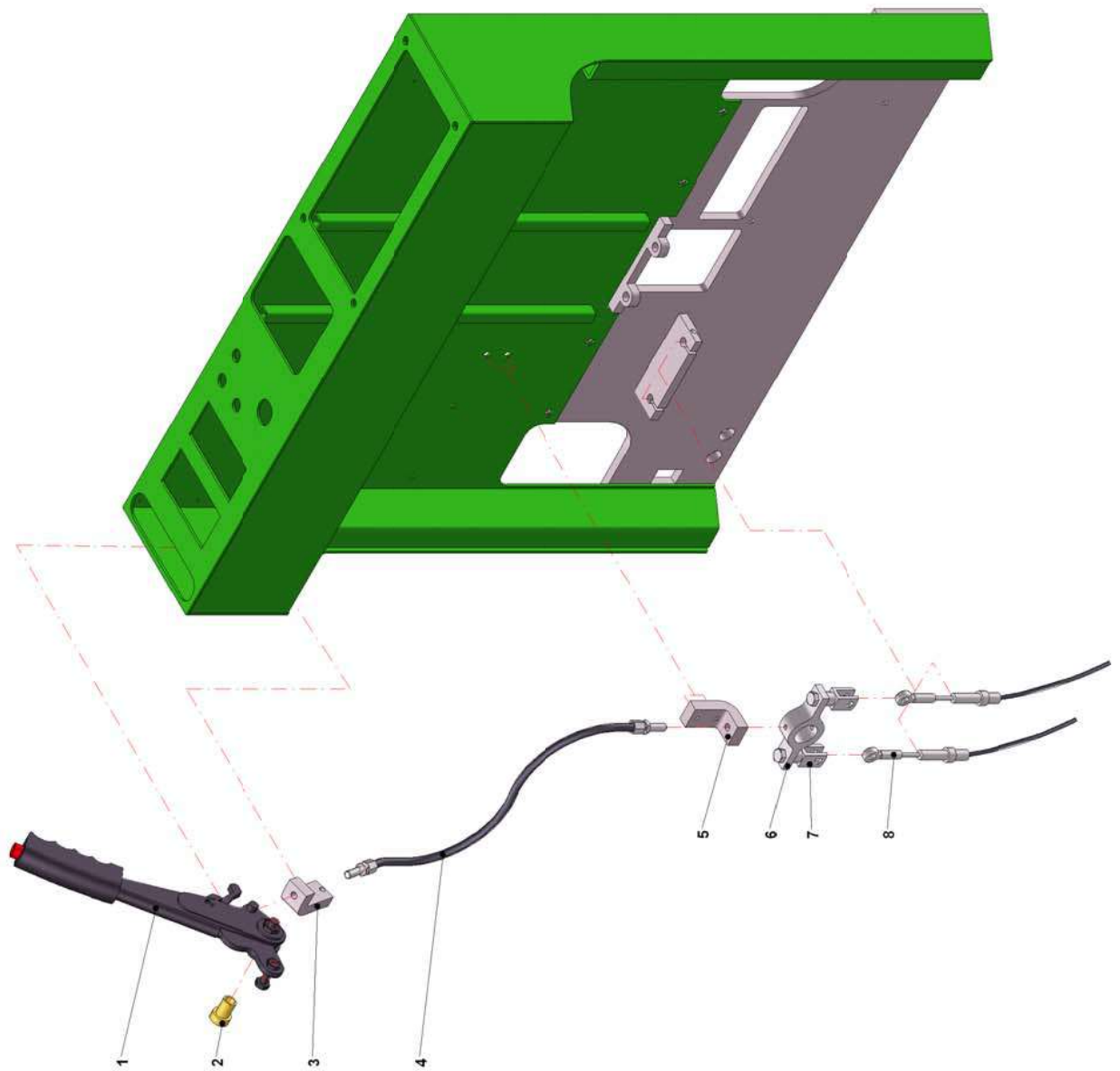
---

<b>Pos.nr.</b>	<b>Aantal</b>	<b>Omschrijving</b>	<b>Artikelnummer</b>
1	1	Hoofdremcilinder	P12.220060
2	1	Nippel	P12.220060.10
3	1	Remleiding Hoofdremcilinder	P80.22081
4	1	Remleiding links	P80.22061
5	1	Remleiding rechts	P80.22071
6	1	T-koppeling 6mm	P2.134001000
7	2	Rembout M10x1	PA.100360



**10 - DASHBOARD**

<b>Pos.nr.</b>	<b>Aantal</b>	<b>Omschrijving</b>	<b>Artikelnummer</b>
1	1	Stuurdop	P12.13031
2	1	Stuurknop	P12.13030.1
3	1	Stuurwiel	P12.13030
4	1	Vooruit / Achteruitschakelaar	P01.13027
5	1	Stuurkolom	P02.2002
6	1	Orbitrol	P02.2009
7	1	Knop Heffen	PA.150122
8	1	Knop Neigen	PA.150123
9	1	Knop Side-Shift	PA.150125
10	1	Knop 4e Werktuig	PA.150124
11	1	Hendel Heffen	P80.2096
12	1	Hendel Neigen	P80.2094
13	1	Hendel Side-Shift	P80.2092
14	1	Hendel 4e Werktuig	P80.2090
15	4	Tussenhendel	P80.0017
16	1	Ventielenblok	P02.2005
17	1	Zekeringkast	P80.6375065
18	1	Urenteller / Controlelampjes	P01.0602
19	1	Brandstof / Temperatuurmeter	P01.0600
20	1	Contactslot + Contactsleutel	K66706.55123
21	1	Hendelhouder	P80.600.4
22	1	Dashboard	P80.600



I:\Bower\2\Onderdelenboek\Handrem.sza

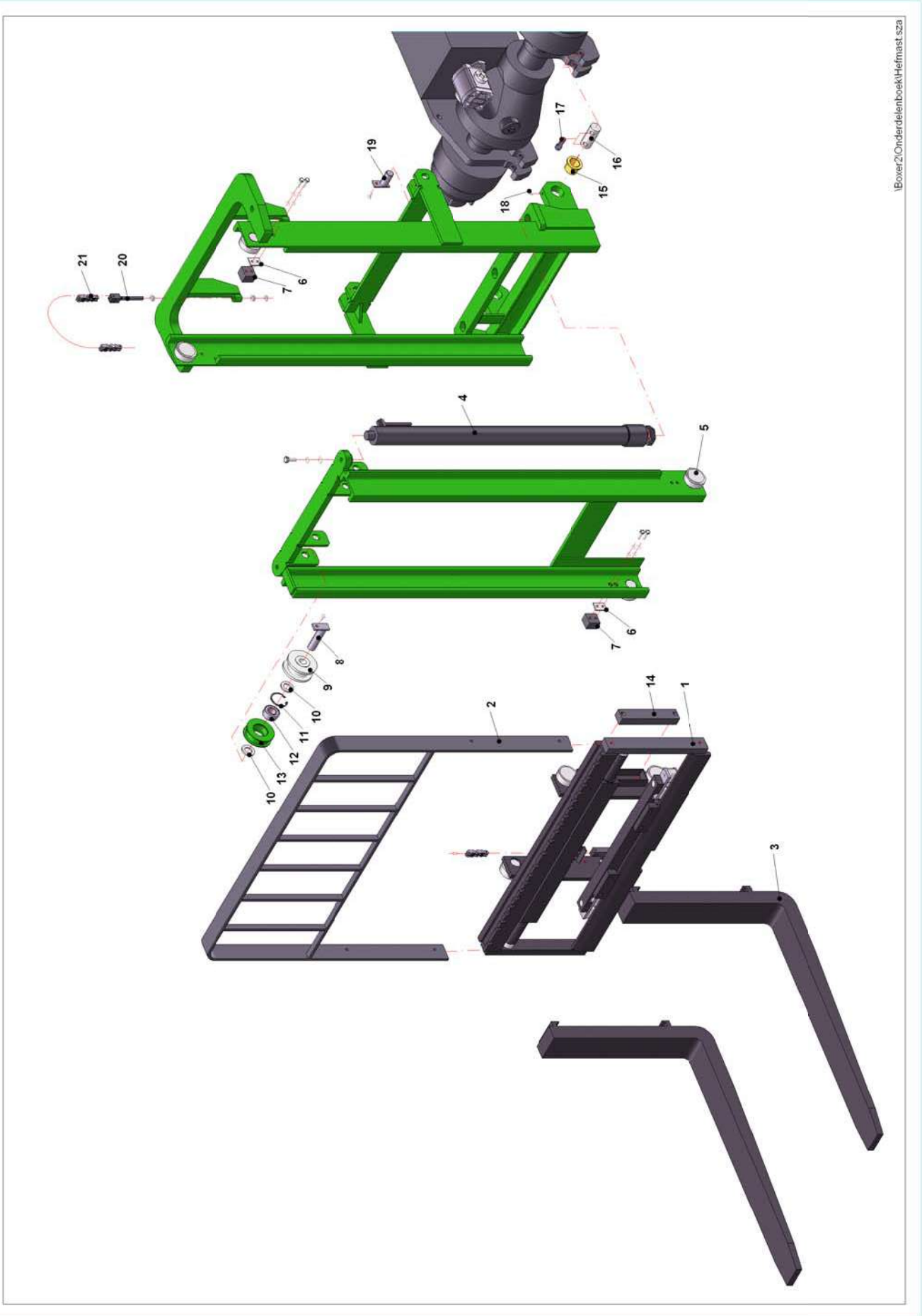




## **11 - HANDREM**

---

<b>Pos.nr.</b>	<b>Aantal</b>	<b>Omschrijving</b>	<b>Artikelnummer</b>
1	1	Handremhendel	P12.220011
2	1	Vulbus handrem	P12.50139
3	1	Handremkabelsteun	P80.0063
4	1	Handremkabel	P80.2085
5	1	Handremkabelsteun	P80.0064
6	1	Kabelgaffel	P80.0016
7	2	Gaffel M8 kort	P12.220016
8	2	Handremkabel TXL-15	G.3211303



IBoxer2/Onderdelenboek/Hefmast.sza

**12 - HEFMAST**

Pos.nr.	Aantal	Omschrijving	Artikelnummer
1	1	Vorkenbord + Side-Shift	P80.1050
2	1	Lastrek	P80.1052
3	2	Vork l=1000 mm	V100x35x10002
	2	Vork l=1200 mm	V100x35x12002
	2	Vork l=1300 mm	V100x35x13002
4	2	Hefcilinder 1780mm (M36-moer)	P80.0080
	2	Hefcilinder 2800mm (M36-moer)	P80.0090
5	8	Hefmastlager	P15.0032
6	4	Vulplaatje dikte = 8mm	P80.0122
7	4	Shim mast	P80.0048
8	4	Glijblok hefmast	PA.12.4.13
9a	1 / 2	Borgpen Mastrol	P80.105
9b	1 / 2	Geleiderrol hydroslang	PA.12.4.5
10	2 / 4	Vlakke sluitring M24	P03.11.24.00
11	1 / 2	Seegerringgat 52x2	P03.08.J52.00
12	1 / 2	Lager 3205-2RS1	L.3205.2RS
13	1 / 2	Ketting wiel	PA.12.4.4
14	2	Glijblok vorkenbord	PA.100910
15	2	Bronzen lager	PA.100800
16	2	As hefmast / frame	PA.12.4.9
17	4	Bout M14x1,5x55	P03.04.14.55
18	2	Smeernippel M6	P03.00007
19	2	Borgpen Neigcilinder/Mast	P80.107
20	2	Ankerbout BL544 compleet	PA.100110.3
21	2	Hefketting BL544	PA.100110.2



Boxer2 | Onderdelenboek | Side-shift.sza

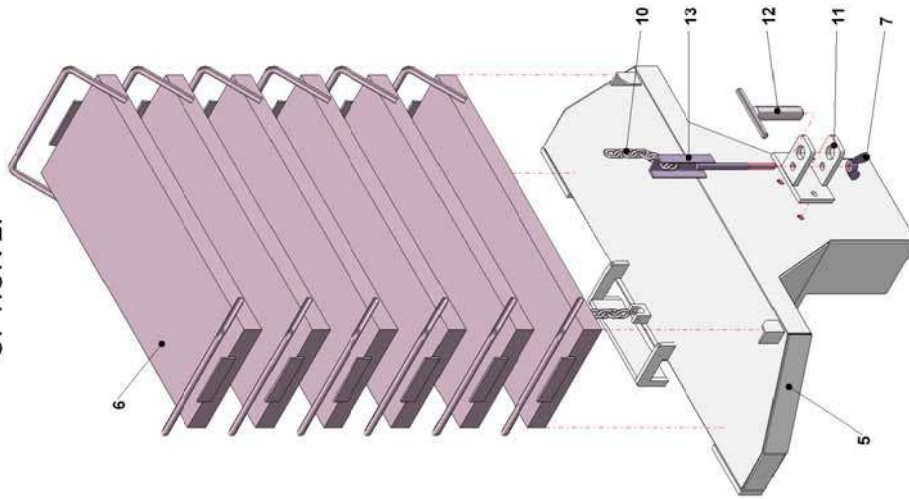
**13 - SIDE-SHIFT**

<b>Pos.nr.</b>	<b>Aantal</b>	<b>Omschrijving</b>	<b>Artikelnummer</b>
1	1	Mobiel Frame	101230056CBO
2	1	Vast Frame	101220436CBO
3	2	Bovenplaat	101230420CBO
4	2	Bevestiging bovenplaat	101230421CBO
5	4	Hefmastlager	P15.0032
6	2	Smeernippel	47065007BO
7	2	Pakking	41041326BO
8	2	Glijblok	101230003CBO
9	2	Ring	41041327BO
10	2	Elastische ring	42038101BO
11	2	Cilinderstang	101230004CBO
12	2	As	101230035ZBO
13	2	Smeernippel	47065001BO
14	2	Smeernippel	47065006BO
15	2	Lagerhouder boven	101230030ZBO
16	4	As	101230029ZBO
17	4	Geleiderlager	40033053BO
18	2	Lagerhouder onder	101230031ZBO
19	4	Borgpen	46063017BO
20	2	Borgplaat onder	101230198CBO
21	4	Bout	44046501BO
22	2	Eindblok BL544	PA.100110.1

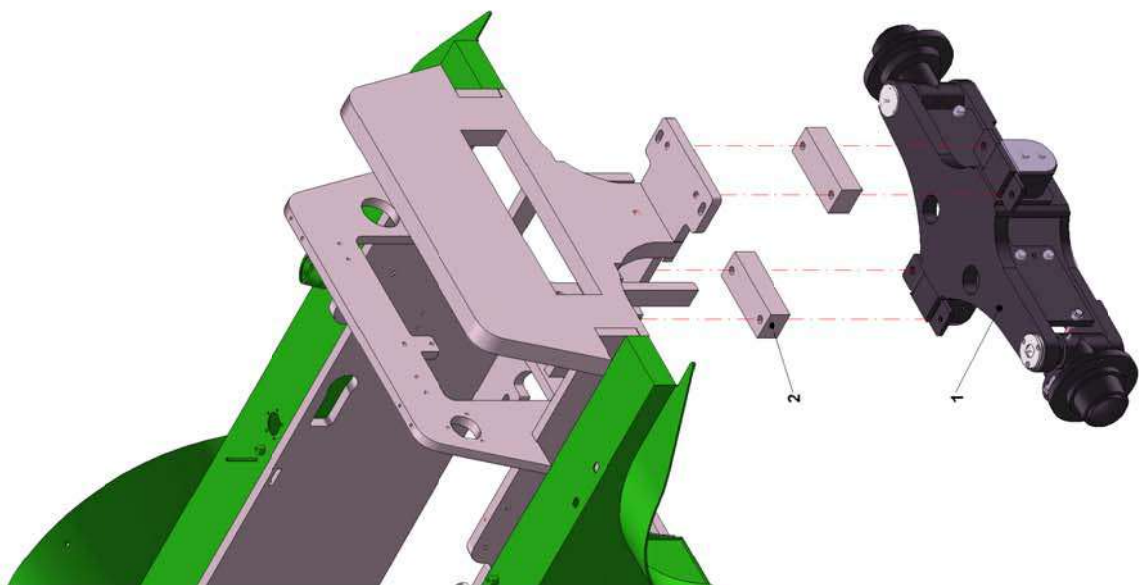
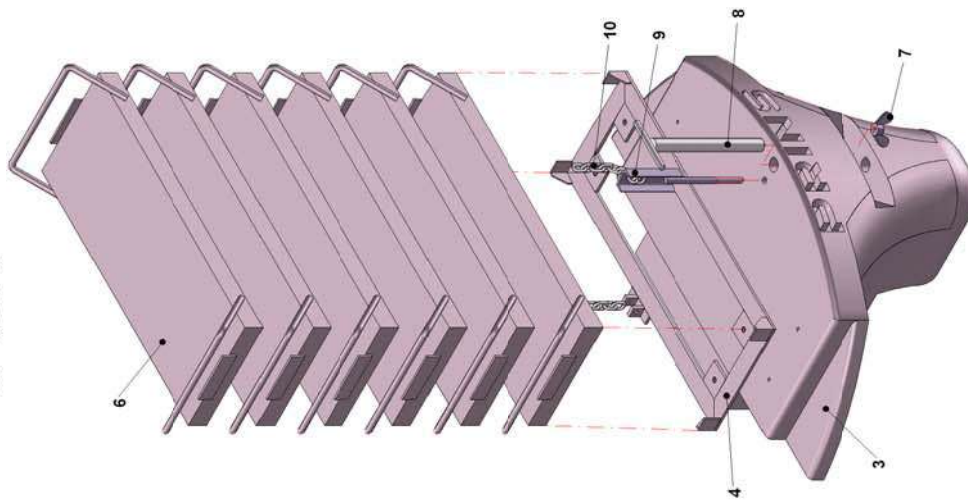
<b>Pos.nrs.</b>	<b>Kit</b>	<b>Artikelnummer</b>
	Side-Shift compleet	P80.1050
12-19	Geleider rechts	141230032CBO
12-19	Geleider links	141230033CBO



OPTION 2:



OPTION 1:



**14 - MONTAGE STUURAS EN BALLAST**

<b>Pos.nr.</b>	<b>Aantal</b>	<b>Omschrijving</b>	<b>Artikelnummer</b>
1	1	Stuuras compleet	P80.2002
2	2	Asmontageblok dikte = 45mm	P80.0097
<i>OPTIE 1:</i>			
3	1	Contragewicht massief	P80.12001
4	1	Gewichtenrek	P80.0018
<i>OPTIE 2:</i>			
5	1	Dummygewicht Boxer II 45 kg tbv. kleine wielen	P80.12002.1
	1	Dummygewicht Boxer II 45 kg tbv. grote wielen	P80.12001.1
6	~	Ballastplaat 50 kg	P12.50047
7	1	Kettingspanner Moer	P12.50051
8	1	Trekhaakpen massief Contragewicht	P80.12003
9	1	Kettingspanner massief Contragewicht	P80.12002
10	1	Ketting voor gewichten	P12.0041
11	1	Trekhaak	PA.12.7.5
12	1	Trekhaakpen Dummygewicht	P12.50202
13	1	Kettingspanner Dummygewicht	P12.50050

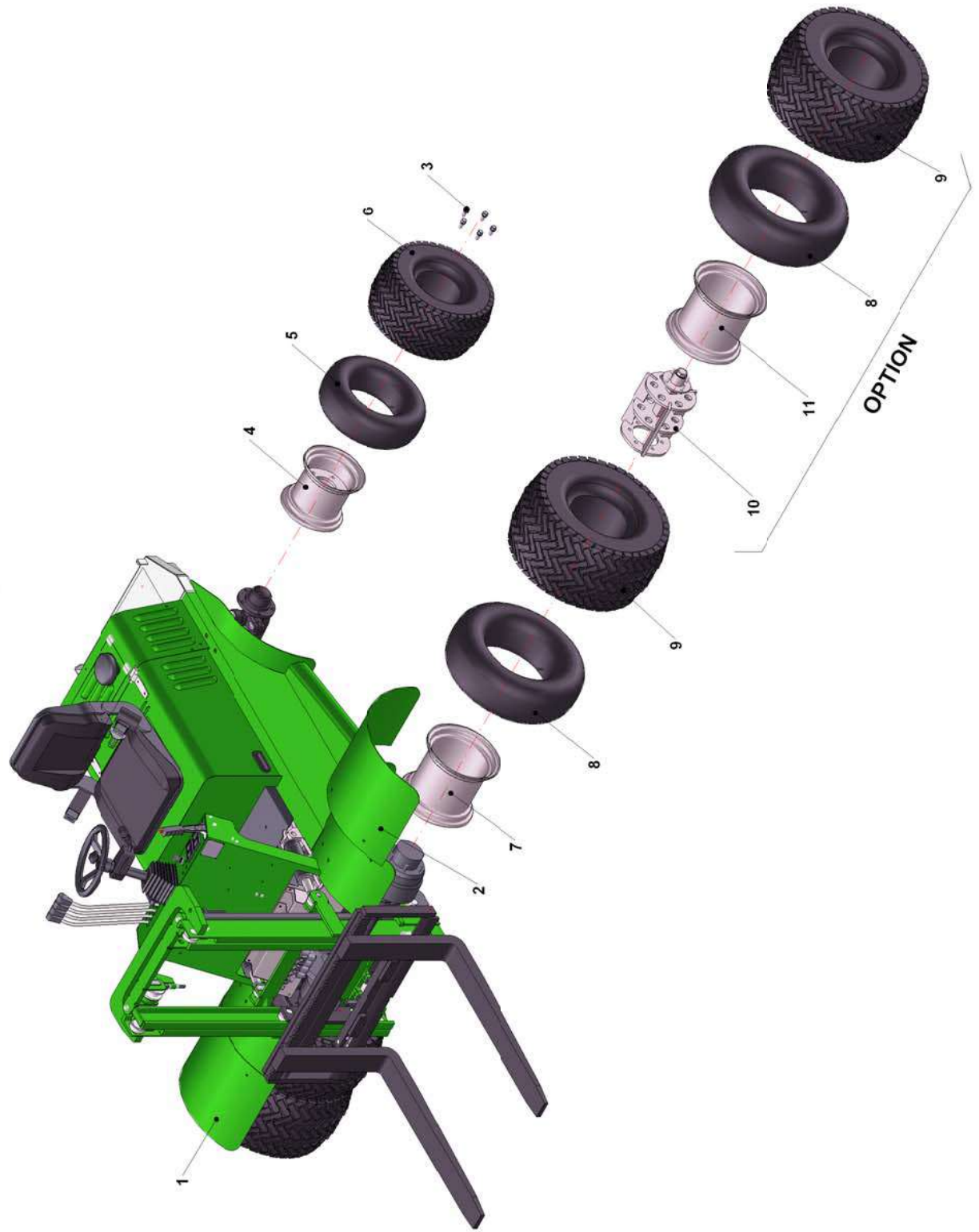




**15 - STUURAS**

Pos.nr.	Aantal	Omschrijving	Artikelnummer
1	2	Deksel	P80.2020
2	2	Splitpen	P80.2021
3	2	Moer M24x2	P80.2022
4	2	Ring	P80.2023
5	2	Lager	P80.2024
6	2	Naaf	P80.2025
7	2	Lager	P80.2026
8	2	Keerring	P80.2027
9	2	Stofdeksel	P80.2028
10	2	Lager	P80.2029
11	1	Fusee Links	P80.2030
12	9	Schroef M5x16	P80.2031
13	9	Ring	P80.2032
14	6	Smeernippel M6	P80.2033
15	3	Deksel	P80.2034
16	4	Pakking	P80.2035
17	1	Fuseepen Links	P80.2036
18	2	Stift	P80.2037
19	4	Lager	P80.2038
20	4	Afdichtring	P80.2039
21	1	Stuuras behuizing	P80.2040
22	3	Schroef	P80.2041
23	1	As	P80.2042
24	1	Moer M6	P80.2043
25	1	Steuning	P80.2044
26	1	Fuseepen Rechts	P80.2045
27	4	Bout M12x35	P80.2046
28	8	Ring M12	P80.2047
29	2	Bout M12x50	P80.2048
30	2	Moer M12	P80.2049
31	4	Schroef M6x14	P80.2050
32	4	Ring	P80.2051
33	2	Borgplaat fusee	P80.2052
34	2	Pen Stuurcilinder	P80.2053
35	1	Stuurcilinder	P80.2054
36	2	Verbindingsstang Fusee	P80.2055
37	1	Fusee Rechts	P80.2056
38	4	Bout M10x25	P80.2057
39	4	Sluitring	P80.2058
40	2	Borgplaat Rubber	P80.2059
41	2	Rubber Stuuras	P80.2060
42	2	Steun Rubber	P80.2061
43	2	Borgplaat cilinder	P80.2062
44	2	Plug	P80.2063
45	6	Dopje voor Smeernippel	P80.2064

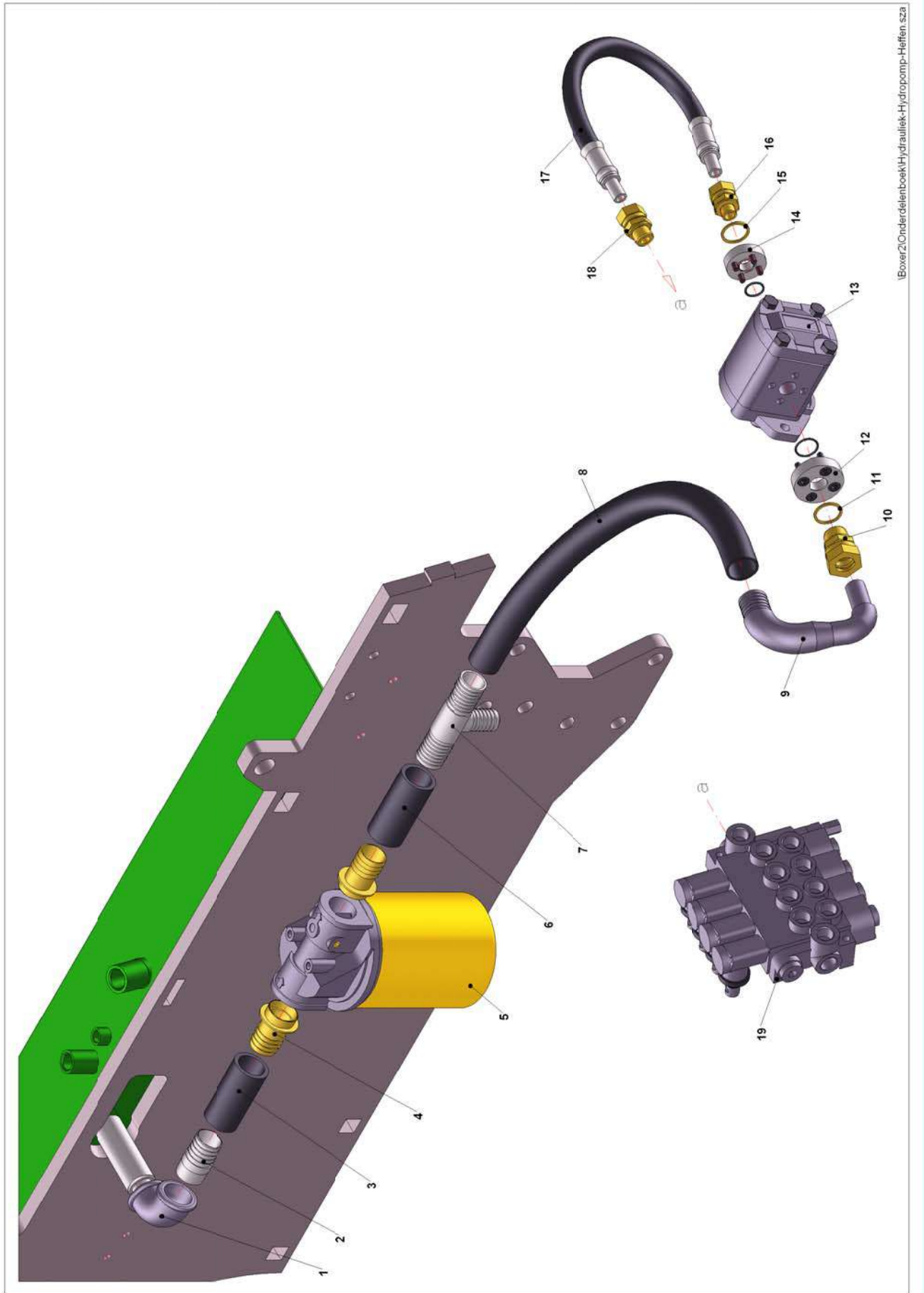
Pos.nrs.	Kit	Artikelnummer
1-44	Stuuras compleet	P80.2002
38-42	Askantelkit Stuuras	P80.2100
30-31; 35; 44	Cilinderkit Stuuras	P80.2300
2-4; 9-11; 17-18	Fusee links compleet	P80.2400
2-4; 9-10; 14; 18; 23-24; 26; 37	Fusee rechts compleet	P80.2500
1; 5-8	Naaf compleet	P80.2600
14; 31-34; 36; 43	Verbindingsstangkit	P80.2700



I:\Boxer2\Onderdelenboek\Velgen-Wielen\_sza

**16 - VELGEN EN BANDEN**

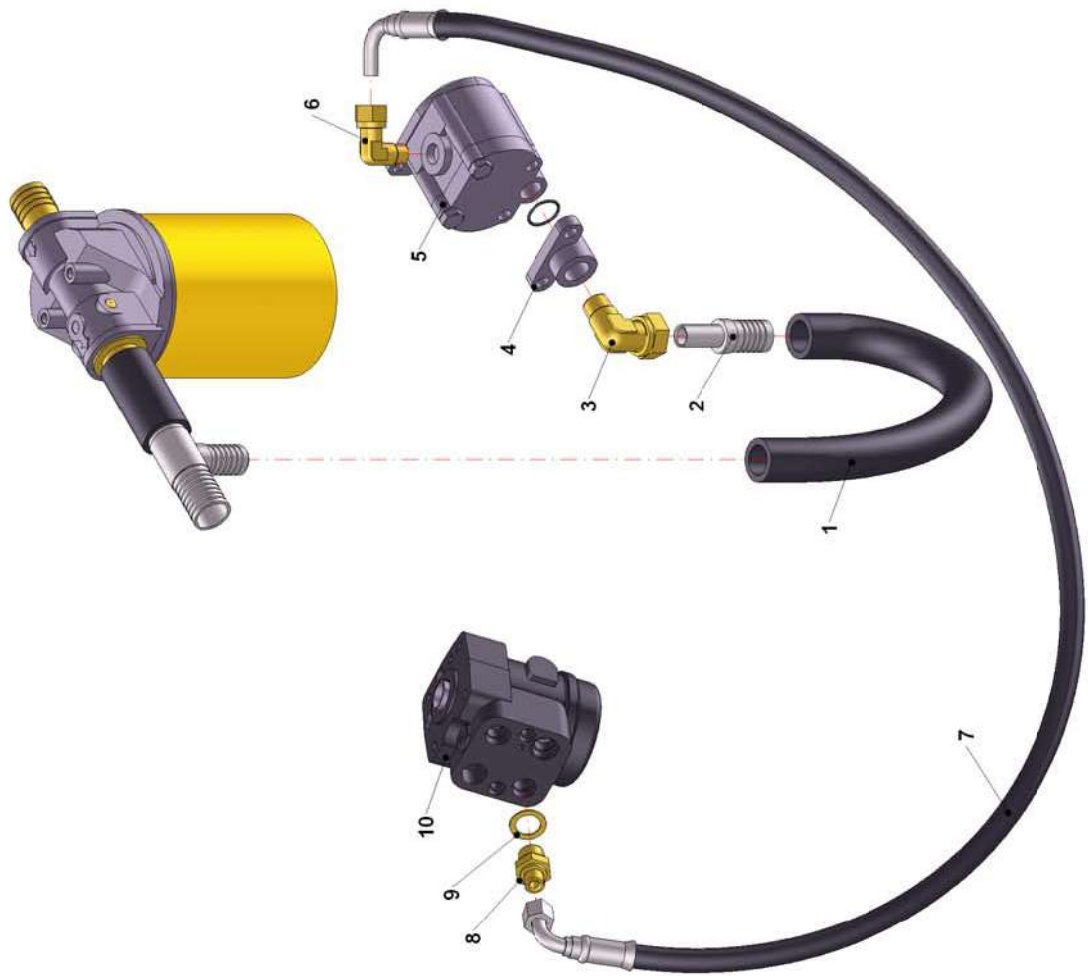
<b>Pos.nr.</b>	<b>Aantal</b>	<b>Omschrijving</b>	<b>Artikelnummer</b>
1	1	Voorscherm Dubbellucht rechts	P80.8001
2	1	Voorscherm Dubbellucht links	P80.7001
3	10	Wielbout	P80.1060.5
<i>OPTIE 1 – KLEINE WIELEN:</i>			
4/5/6	2	Achterwiel 20/10-10 compleet	P80.1060
4	2	Achtervelg 20/10-10	P80.1060.1
5	2	Binnenband Achter 20/10-10	P04.11010
6	2	Achterband 20/10-10	P04.02010
7	2 / 4	Voorvelg 26/12-12	P04.31302
8	2 / 4	Binnenband Voor 23/12,5-12	P04.01212.8
9	2 / 4	Voorband 23/12,5-12	P04.01212
<i>OPTIE 2 – GROTE WIELEN:</i>			
4/5/6	2	Achterwiel 24x13,00-12 compleet	PE.0051
4	2	Achtervelg	PE.0035
5	2	Binnenband Achter 23/12,5-12	P04.01212.8
6	2	Achterband 24x13,00-12	P04.01213
7/8/9	2/4	Voorwiel 295/50/15 compleet	PA.100024
7	2 / 4	Voorvelg binnen	PA.100034
9	2 / 4	Voorband 295/50/15	P04.01214
<i>OPTIE – DUBBELLUCHT:</i>			
10	2	Semi-vrijloopas tbv. dubbellucht (optioneel)	P80.20651
11	2	Voorvelg buiten	PA.100035



I:Boxer2;Onderdelenboek;Hydrauliek-Hydropomp-Heffen.sza

**17 - HYDRAULIEK HYDROPOMP HEFFEN**

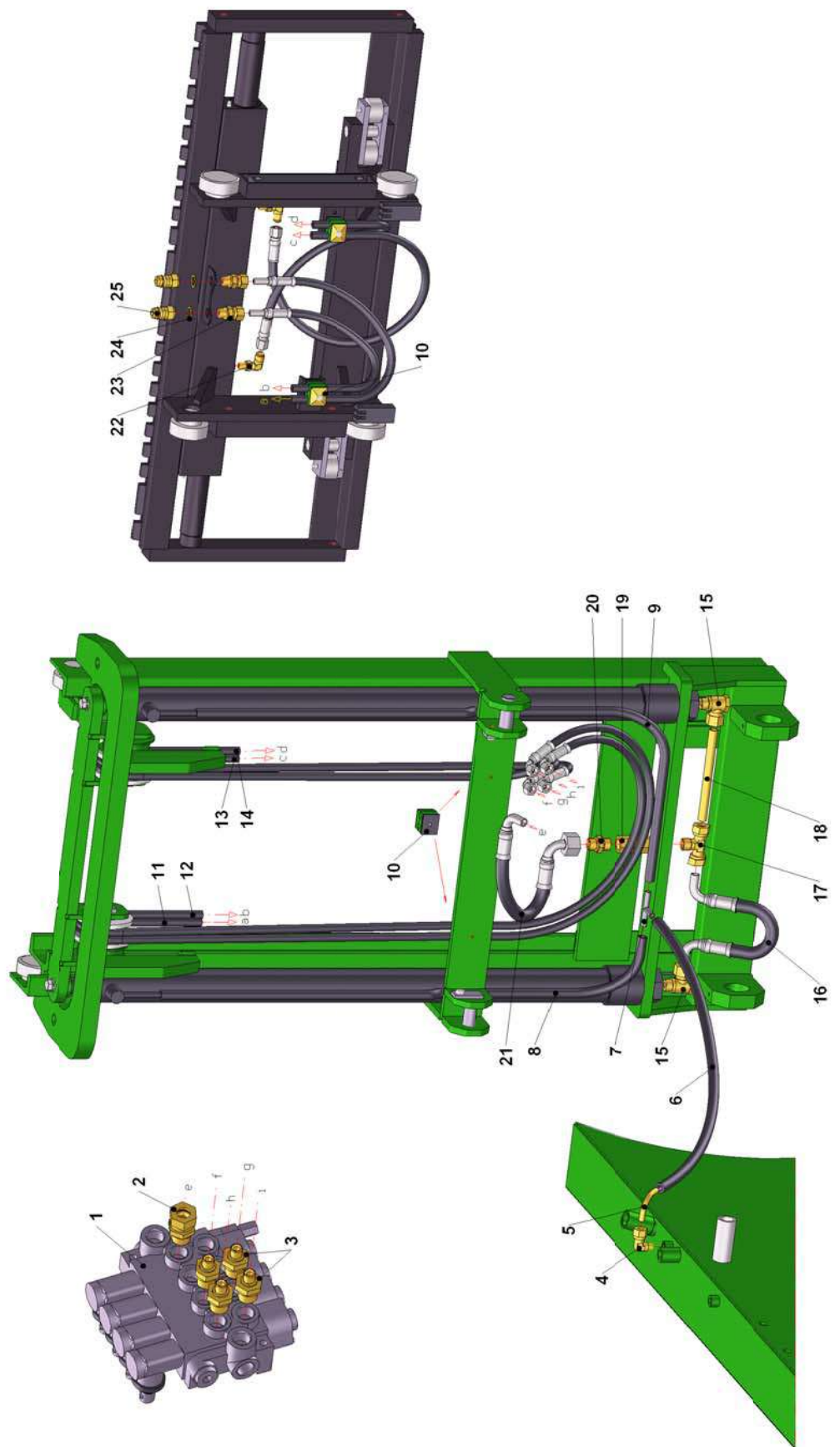
<b>Pos.nr.</b>	<b>Aantal</b>	<b>Omschrijving</b>	<b>Artikelnummer</b>
1	1	Bocht 1" bi-bi	P02.0160
2	1	Aanzuignippel	P80.202
3	1	Aanzuigslang 31mm inw. l= 85mm	P2.051120
4	2	Messing Slangpilaar	6037380
5	1	Zuigfilter	MPS100SP25KA
6	1	Aanzuigslang 31mm inw. l= 90mm	P2.051120
7	1	T-stuk zuigleiding	P80.2224
8	1	Aanzuigslang 31mm inw. l= 600mm	P2.051120
9	1	Spruitstuk pomp	P80.2226
10	1	Inschroefkoppeling 1/2-22-recht	GE22PLR1/2
11	1	Koperen ring 22x28	P03.17.22.28
12	1	Flens Hydropomp 2DF08	PA.150104
13	1	Hydropomp 14.4CC ( <i>andere volumes op aanvraag</i> )	P80.0089
14	1	Flens Hydropomp 1DF38	PA.150103
15	1	Koperen ring 16x22	P03.17.16.22
16	1	Inschroefkoppeling 3/8-15-recht	P2.110152000
17	1	Hydroslang Hydropomp - Ventielenblok	P80.703
18	1	Inschroefkoppeling 1/2-15-90°	P2.116201000
19	1	Ventielenblok	P02.2005



IBoxer2OnderdelenboekHydrauliek-Hydropomp-Kubota.sza

**18 - HYDRAULIEK HYDROPOMP KUBOTA**

<b>Pos.nr.</b>	<b>Aantal</b>	<b>Omschrijving</b>	<b>Artikelnummer</b>
1	1	Aanzuigslang 31mm inw. l= 550mm	P2.051120
2	1	Verloop stuurpomp	P80.2220
3	1	Inschroefkoppeling 1/2-18-90°	WE18PLR1/2
4	1	Flens Hydropomp	16678.8385.0
5	1	Hydropomp Kubota	K16286.83801
6	1	Inschroefkoppeling 3/8-12-90°	P2.116151000
7	1	Hydroslang Hydropomp Kubota - Orbitrol	P80.704
8	1	Verloopnippel 3/8-1/2	P2.224406080
9	1	Koperen ring 21x26x1,5	P03.17.21.26
10	1	Orbitrol	P02.2009





**19 - HYDRAULIEK HEFFEN**

Pos.nr.	Aantal	Omschrijving	Artikelnummer
1	1	Ventielenblok	P02.2005
2	1	Inschroefkoppeling 1/2"-15-recht	P2.110201000
3	4	Verloopnippel 1/4-1/2	P2.224404080
4	1	Inschroefkoppeling 1/4"-10-90°	P2.116101000
5	1	Tank Retour	P80.0065
6	1	Brandstofslang 10mm inw. l= 900mm	P12.0532
7	1	T-stuk retour cilinder	P80.00040
8	1	Brandstofslang 10mm inw. l= 1550mm	P12.0532
9	1	Brandstofslang 10mm inw. l= 1750mm	P12.0532
10	4	Leidingbeugel compleet Ø12 dubbel	P2.330803000
11	1	Hydroslang 1 Ventielenblok – Side-Shift	P80.706
12	1	Hydroslang 2 Ventielenblok – Side-Shift	P80.707
13	1	Hydroslang 3 Ventielenblok – Side-Shift	P80.708
14	1	Hydroslang 4 Ventielenblok – Side-Shift	P80.709
15	2	Banjo	1153202007FL
16	1	Hydroslang Banjo Hefcilinder – T-stuk Hefcilinder	P02.05001
17	1	T-koppeling 15mm	P2.134201000
18	2	Hydrauliekleiding hefcilinder	P02.0503
19	1	Daalstroomventiel	PA.12.9.9
20	1	Verloopnippel 1/2-1/2	P2.224408080
21	1	Hydroslang Ventielenblok – Hefcilinders	P80.705.2
22	2	Adapter 6-M14-C870-MXS	P2.26260614
23	2	Inschroefkoppeling 3/8"-10-recht	P2.110121000
24	2	Koperen ring 16,5x24	P02.5131
25	2	Snelkoppeling 3/8"	P2.940206000



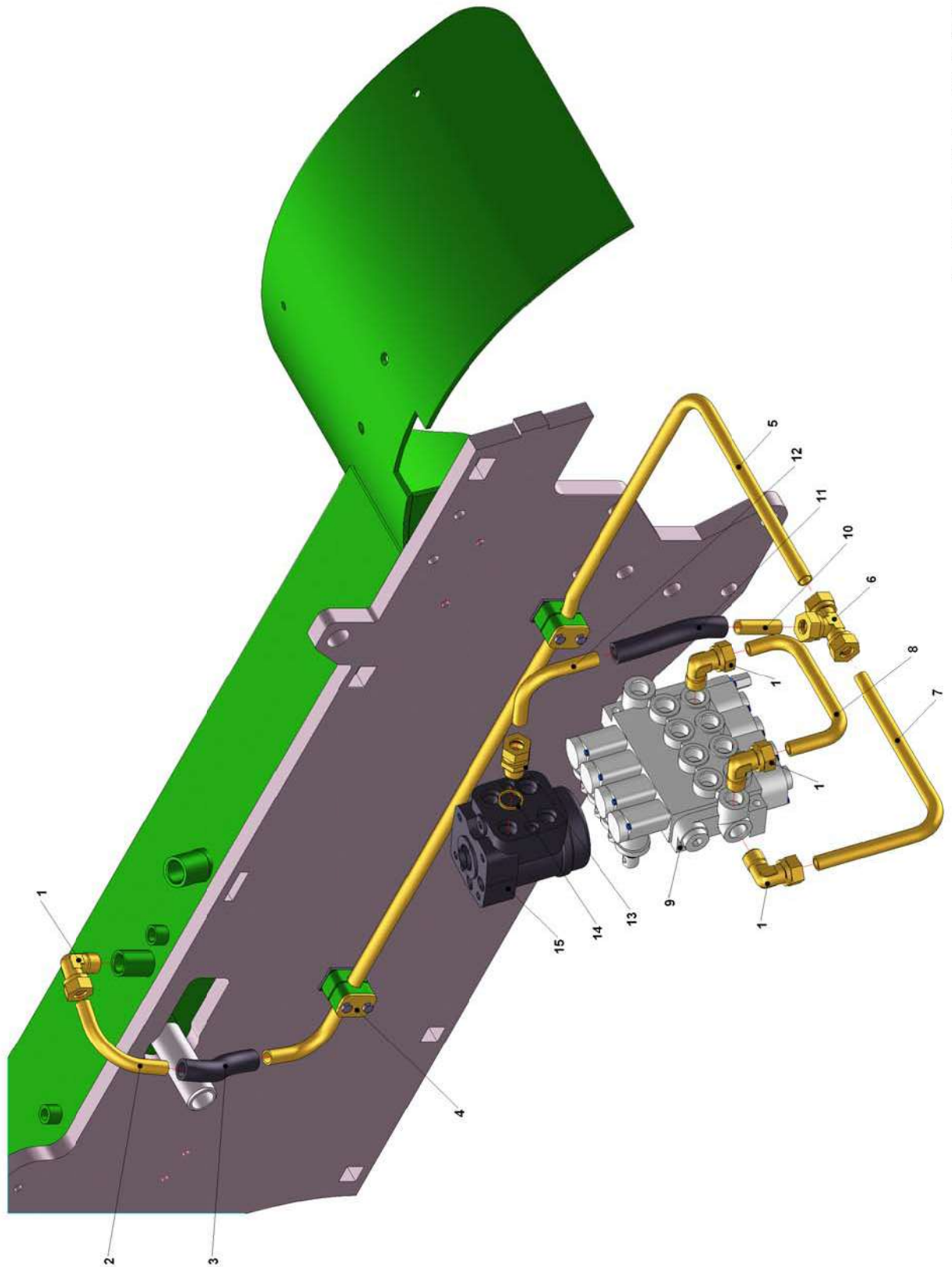
**20 - HYDRAULIEK NEIGCILINDERS**

<b>Pos.nr.</b>	<b>Aantal</b>	<b>Omschrijving</b>	<b>Artikelnummer</b>
1	2	Neigcilinder Boxer II compleet	P80.2070
2	2	Borgpen Neigcilinder/Frame	P80.106
3	12	Koperen ring 14x20x1,5	P12.0387
4	11	Verloopnippel 1/4-1/4	P2.224404040
5	1	Hydroslang Neigcilinder rechts achter	P80.710
6	1	Hydroslang Neigcilinder rechts voor	P80.711
7	1	Hydroslang Neigcilinder links achter	P80.714
8	1	Hydroslang Neigcilinder links voor	P80.715
9	1	Ventielenblok	P02.2005
10	1	Verloopnippel 3/8-10-90°	P2.116121000
11	1	Hydroslang 1 Ventielenblok - Verloopblokje	P80.713
12	1	Smoorterugslagklep	P02.220009.1
13	1	Knie 1/4" Bi-Bu	P2.865704040
14	1	Verloopblokje	P80.0045
15	1	Hydroslang 2 Ventielenblok - Verloopblokje	P80.726
16	1	Verloopnippel 1/4-1/2	P2.224404080
17	1	Koperen ring 21x26x1,5	P03.17.21.26



**21 - HYDRAULIEK STUURCILINDER**

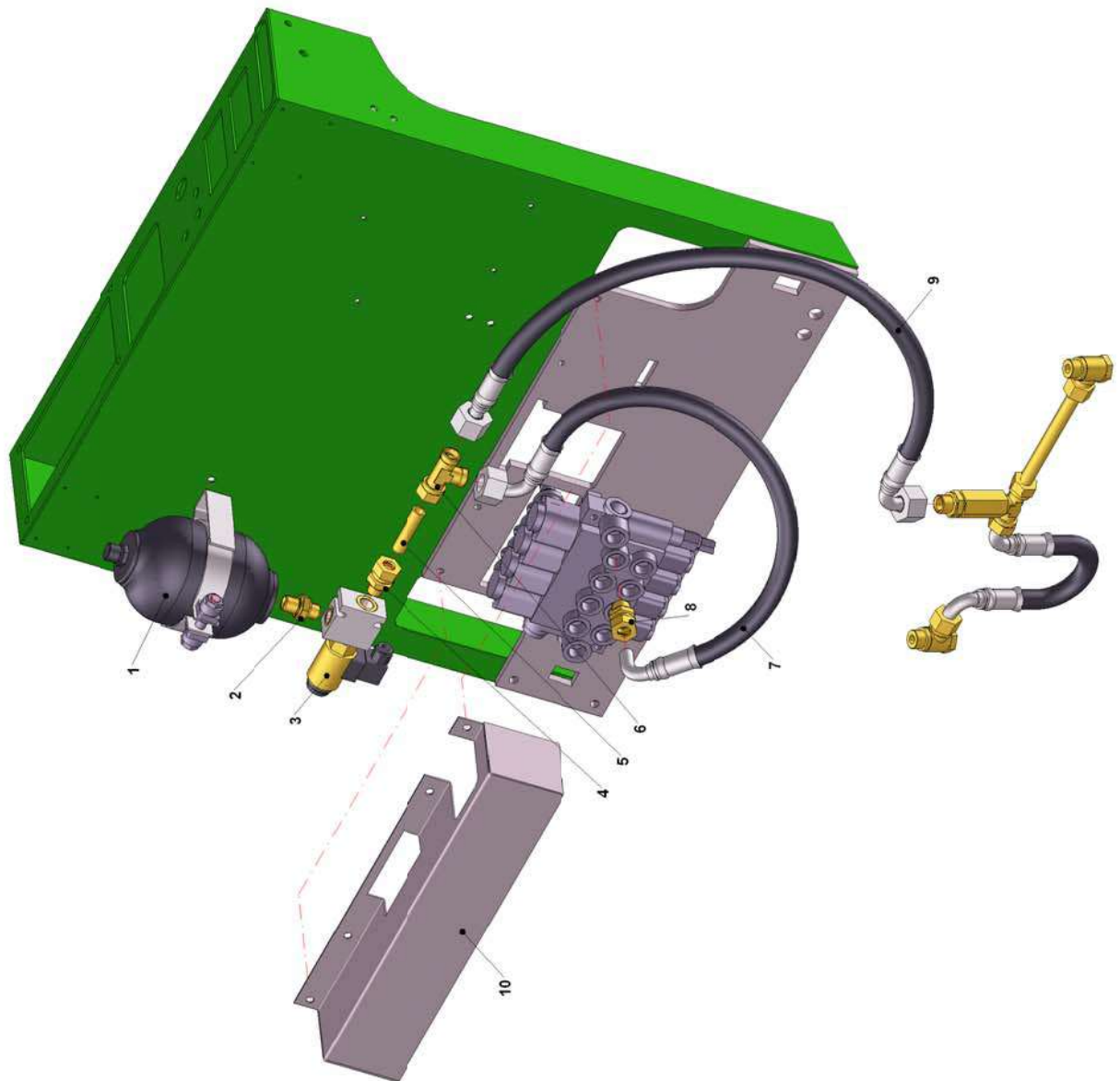
<b>Pos.nr.</b>	<b>Aantal</b>	<b>Omschrijving</b>	<b>Artikelnummer</b>
1	1	Stuurcilinder	P80.2054
2	2	Koperen Ring 14x20x1,5	P12.0387
3	2	Verloopnippel 1/4-1/4	P2.224404040
4	1	Hydroslang Stuurcilinder rechts - Frame links	P80.716
5	1	Hydroslang Stuurcilinder links - Frame rechts	P80.717
6	4	Haakschotkoppeling 10mm	P2.138101000
7	1	Stuurleiding rechts	P80.2216
8	1	Stuurleiding links	P80.2217
9	2	Leidingbeugel compleet Ø12 dubbel	P2.330803000
10	1	Hydroslang Stuurcilinder links - Orbitrol	P80.718
11	1	Hydroslang Stuurcilinder rechts - Orbitrol	P80.719
12	2	Verloopnippel 1/2-1/4	P2.224404080
13	2	Koperen Ring 21x26x1,5	P03.17.21.26
14	1	Orbitrol	P02.2009



IBoxer2\Onderdelenboek\Hydrauliek-Orbitrol-Ventielenblok.sza

**22 - HYDRAULIEK ORBITROL / VENTIELENBLOK**

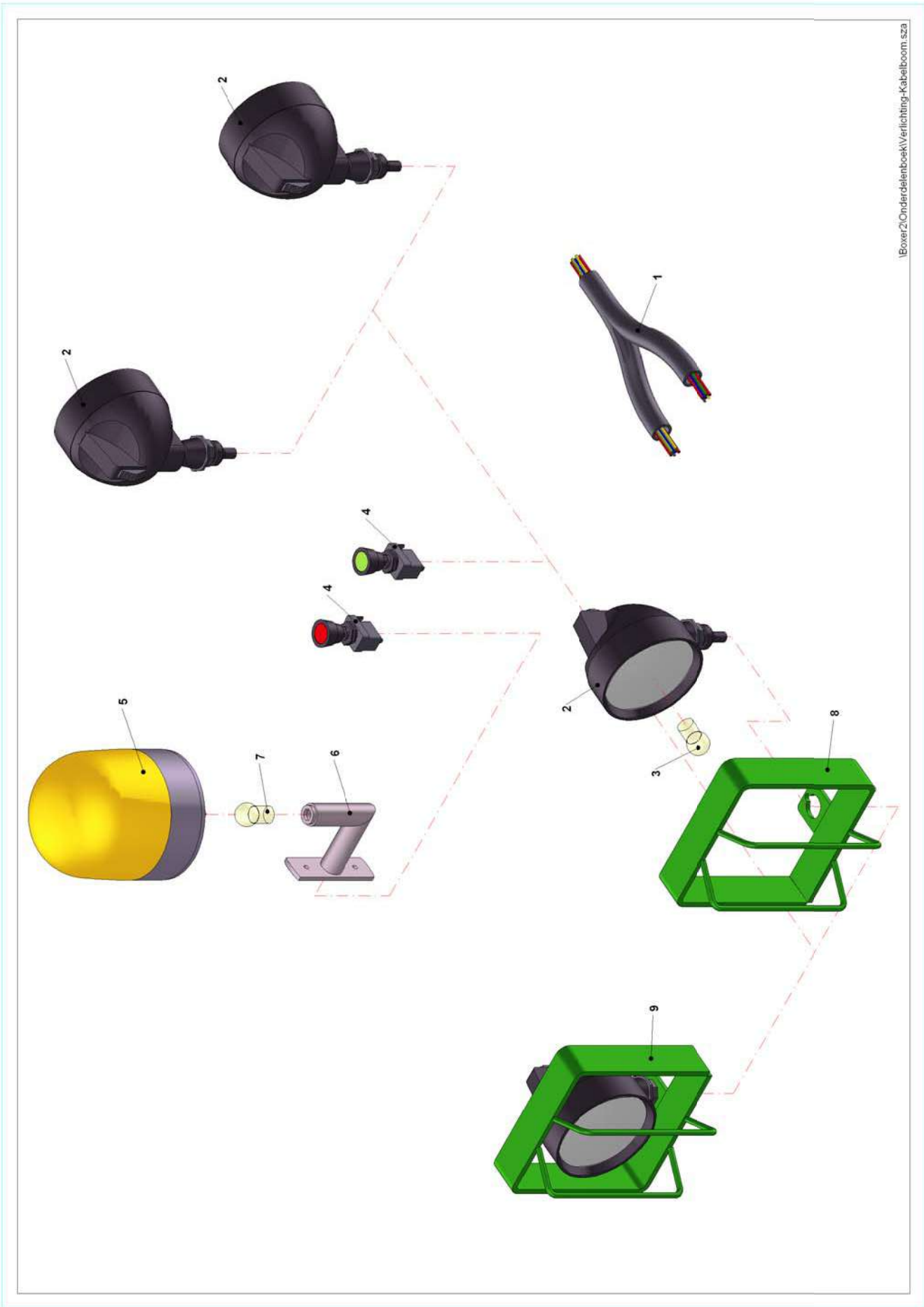
<b>Pos.nr.</b>	<b>Aantal</b>	<b>Omschrijving</b>	<b>Artikelnummer</b>
1	4	Inschroefkoppeling 1/2-15-90°	P2.116201000
2	1	Retourpijp kort	P80.0065
3	1	Brandstofslang 15mm inw. l= 150mm	P2.07011000
4	2	Leidingbeugel compleet Ø15 enkel	P2.330229000
5	1	Retourpijp lang	P80.2211
6	1	T-koppeling 15mm	P2.134201000
7	1	Retourpijp Ventielblok	P80.2214
8	1	Verbindingspijp	P80.2213
9	1	Ventielenblok	P02.2005
10	1	Retourpijp 1 Orbitrol	P80.22121
11	1	Brandstofslang	P2.07011000
12	1	Retourpijp 2 Orbitrol	P80.2212
13	1	Inschroefkoppeling 1/2-15-recht	P2.110201000
14	1	Koperen ring 21x26x1,5	P03.17.21.26
15	1	Orbitrol	P02.2009





**23 - ACCUMULATOR (OPTIONEEL)**

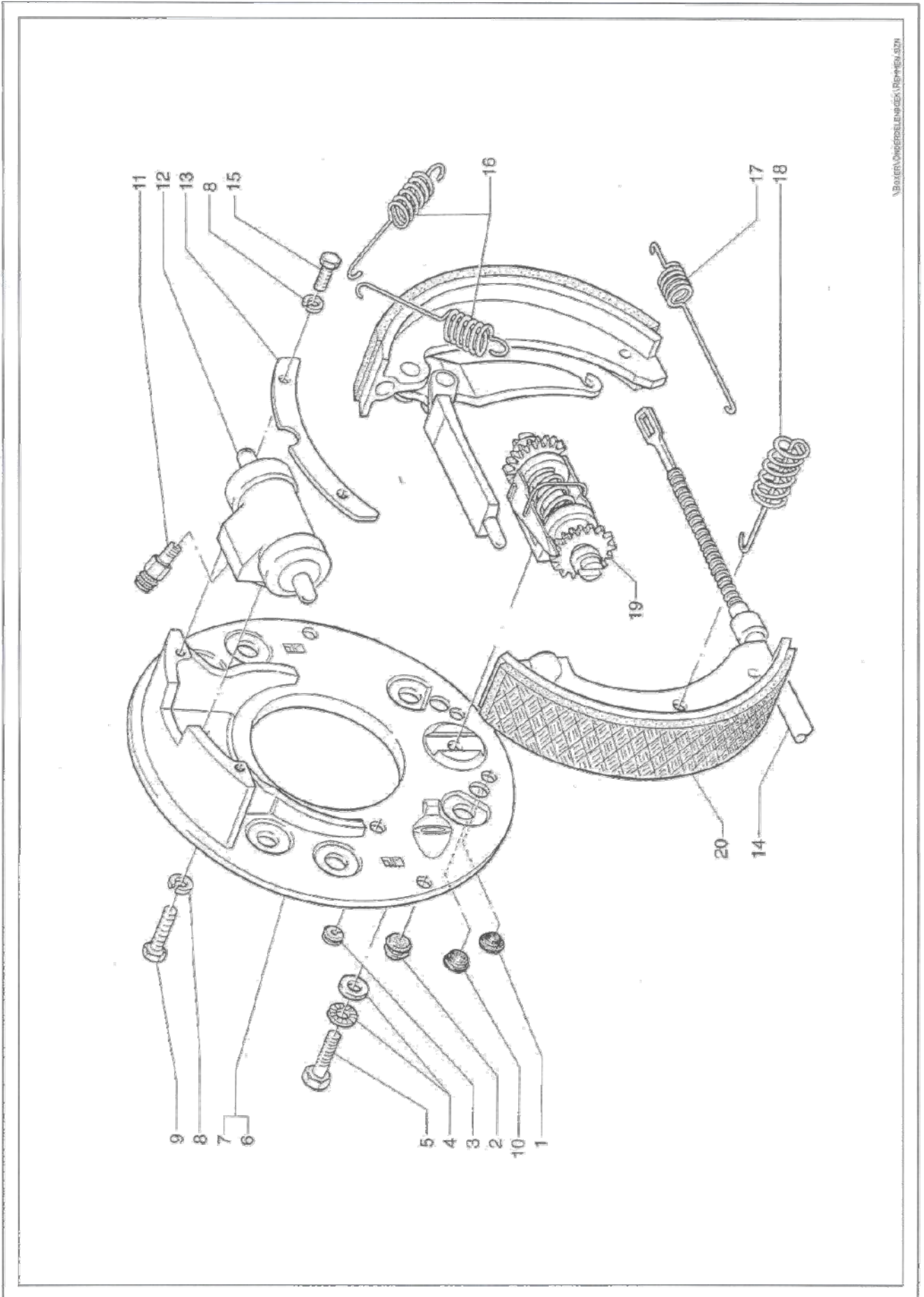
<b>Pos.nr.</b>	<b>Aantal</b>	<b>Omschrijving</b>	<b>Artikelnummer</b>
1	1	Accumulator 50 BAR incl. beugel	H1000R50BAR
2	1	Adapter 3/8"-M18x1,5	P2.228418060
3	1	Elektrisch ventiel 12V	EW10-A-001
4	1	Inschroefkoppeling 3/8"-15-recht	P2.110152000
5	1	Hydrauliekleiding	P02.0504
6	1	T-koppeling 15mm	P2.134201000
7	1	Hydroslang Ventielenblok – Accumulator	P80.721
8	1	Inschroefkoppeling 1/2"-15-recht	P2.110201000
9	1	Hydroslang 3 Accumulator – Hefcilinders	P80.720.2
10	1	Voorkapje	P80.0120



IBoxer2/Onderdelenboek/Verlichting-Kabelboom.sza

**24 - VERLICHTING (OPTIONEEL) EN KABELBOOM**

<b>Pos.nr.</b>	<b>Aantal</b>	<b>Omschrijving</b>	<b>Artikelnummer</b>
1	1	Kabelboom	P80.0100
2	2 / 4	Werklamp	P01.13030
3	1	Bolletje Werklamp	P01.0169
4	1	Schakelaar	P01.0014.1
5	1	Zwaailamp	P01.13035
6	1	Steun Zwaailamp	P01.13035.1
7	1	Bolletje Zwaailamp	P01.13031.1
8	1	Lampbeugel Links	P80.0057
9	1	Lampbeugel Rechts	P80.0058



www.prinsmaasdiik.nl

**25 - REMMEN**

<b>Pos.nr.</b>	<b>Aantal</b>	<b>Omschrijving</b>	<b>Artikelnummer</b>
1	4	Plug	G.3111103
2	4	Plug	G.3174143
3	2	Ring	G.3227113
4	4	Ring	G.3168533
5	2	Schroef	G.3227963
6	1	Ankerplaat rechts	G.3249023
7	1	Ankerplaat links	G.3249033
8	8	Veerring	G.3168513
9	4	Bout M6x20	G.3227953
10	4	Plug	G.3227973
11	2	Ontluchtingsbout	G.3249043
12	2	Wielremcilinder Ø23.81	G.3227893
13	2	Plaat	G.3227883
14	2	Handremkabel	G.3211303
15	4	Bout	G.3186313
16	4	Bovenste veer	G.3168623
17	2	Onderste veer	G.3227923
18	4	Veer	G.3249053
19	2	Stelmechanisme Knott compleet	G.3249063

<b>Pos.nr.</b>	<b>Kit</b>	<b>Artikelnummer</b>
20	Remschoenkit rechts/links	G.3249003
	Remset Knott rechts Ø203x60 compleet	G.3211323
	Remset Knott links Ø203x60 compleet	G.3211333