

# Onderdelenboek

# Prins Trike

Uitgave mei 2016  
Prins Maasdijk





## INHOUDSOPGAVE

|   | <i>Pagina</i> |
|---|---------------|
| OPMERKINGEN .....                             | 4             |
| 1 – PLAATWERK .....                           | 5             |
| 2 – STUURKOLOM.....                           | 7             |
| 3 – MONTAGE AANDRIJVING.....                  | 9             |
| 4 – AANDRIJVING .....                         | 11            |
| 4A – AANDRIJVING VANAF SN 82161 .....         | 13            |
| 5 – LUCHTHUISHOUDING .....                    | 15            |
| 6 – BRANDSTOFSYSTEEM .....                    | 17            |
| 7 – GAS- EN REMVERBINDING.....                | 19            |
| 8 – HEFMAST .....                             | 21            |
| 9A – GEÏNTEGREERDE SIDE-SHIFT.....            | 23            |
| 9B – SIDE-SHIFT VOORHANG-VORKENBORD.....      | 25            |
| 10 – MONTAGE STUURAS & BALLAST .....          | 27            |
| 11 – VELGEN & BANDEN.....                     | 29            |
| 12A – HYDRAULIEK AANDRIJFMOTOREN DEEL 1.....  | 31            |
| 12B – HYDRAULIEK AANDRIJFMOTOREN DEEL 2 ..... | 33            |
| 13 – HYDRAULIEK KOELER .....                  | 35            |
| 14 – HYDRAULIEK HEFFEN .....                  | 37            |
| 15 – HYDRAULIEK NEIGCILINDERS.....            | 39            |
| 16 – HYDRAULIEK STUURINRICHTING .....         | 41            |
| 17 – STUURAS .....                            | 43            |
| 18 – VERLICHTING & ELEKTRA.....               | 45            |
| BIJLAGE 1 – ONDERHOUDSSETS.....               | 47            |
| BIJLAGE 2 – KUBOTA MOTOR – M.31105.2.....     | 48            |

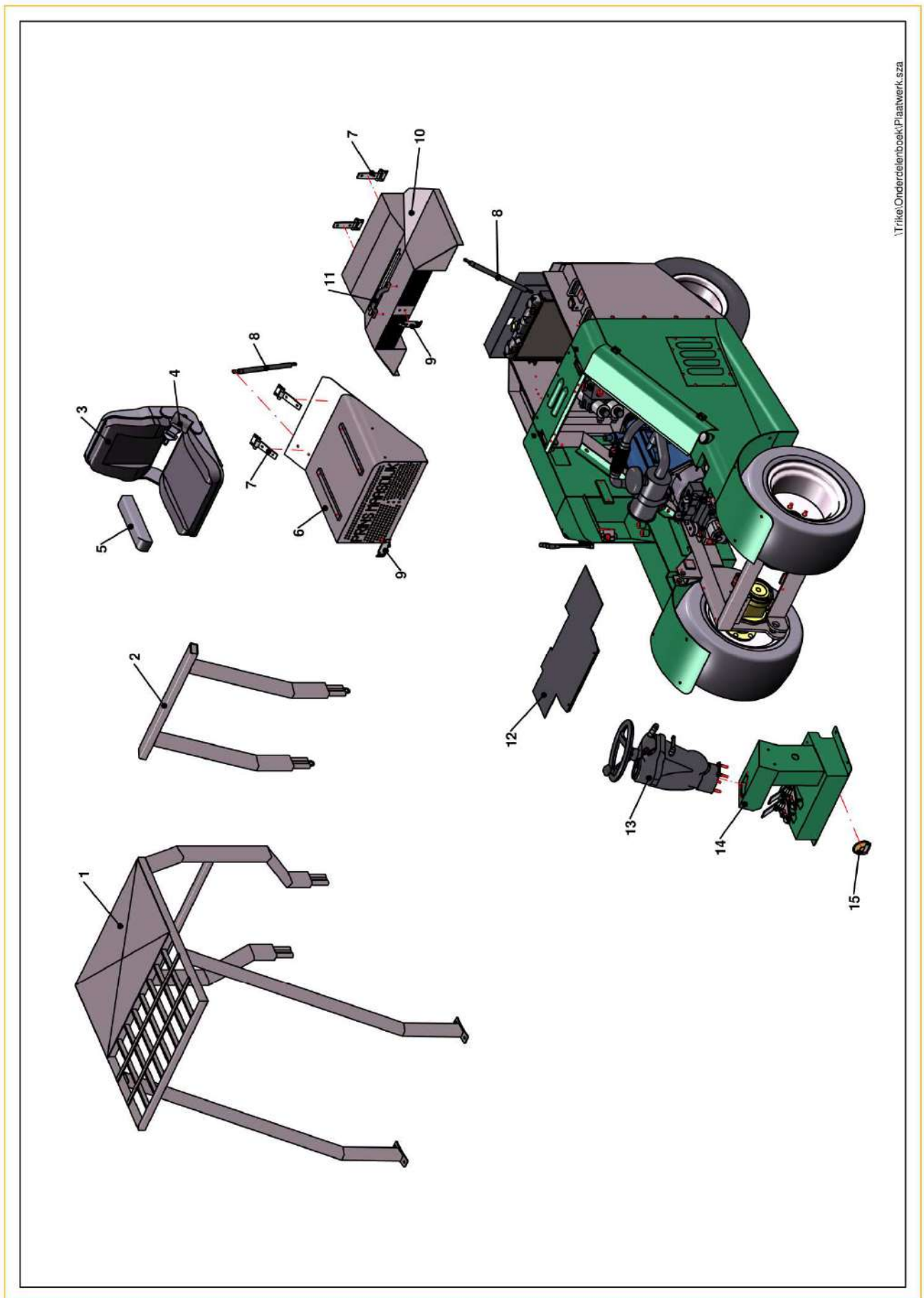


**OPMERKINGEN**

- Gebruik bij het bestellen van onderdelen dit onderdelenboek.
- Vermeld altijd het serienummer en het servicenummer van de heftruck. Deze zijn ingeslagen in het typeplaatje op het dashboard van de heftruck.
- Bij het bestellen van onderdelen altijd het juiste onderdeelnummer en omschrijving vermelden.
- Sommige onderdelen zijn alleen compleet te verkrijgen, vandaar dat geen onderdeelnummer is vermeld.
- Dit onderdelenboek kan zonder voorafgaande mededeling gewijzigd worden.

Prins Mechanisatie  
Tuindersweg 37  
2676 BD Maasdijk  
Holland

1 – PLAATWERK



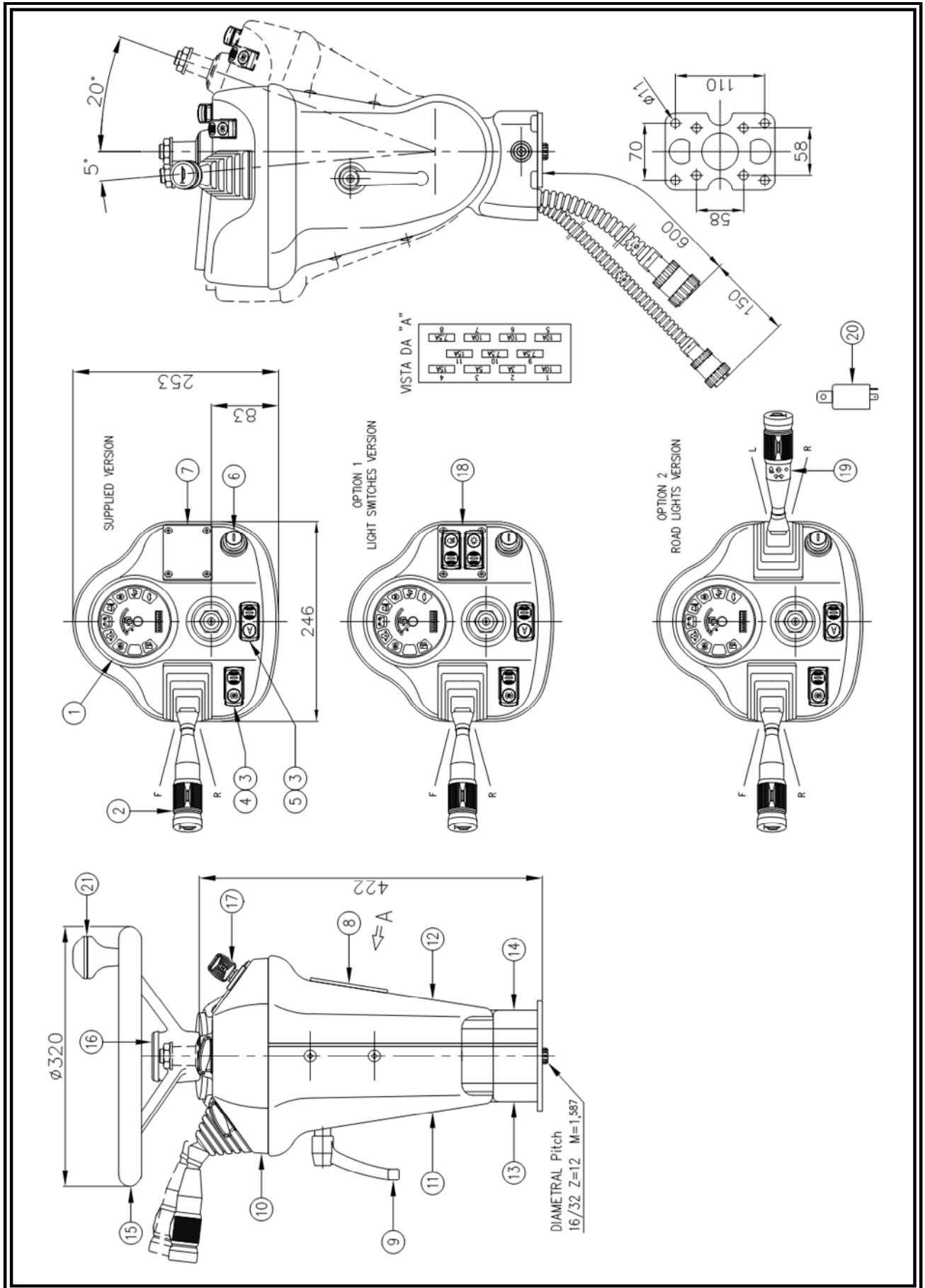
\\Trike\Onderdelenboek\Plaatwerk.sza

**◀ PLAATWERK**

| <b>Pos.nr.</b> | <b>Aantal</b> | <b>Omschrijving</b>            | <b>Artikelnummer</b> |
|----------------|---------------|--------------------------------|----------------------|
| 1              | 1             | Veiligheidskooi                | PH.1111              |
| 2              | 1             | Rolbeugel                      | PH.0029              |
| 3a             | 1             | Stoel GS12 HT                  | P12.0109             |
| 3b             | 1             | Stoel Columbus lucht geveerd   | P12.0105             |
| 3c             | 1             | Stoel KAB211                   | P12.0350             |
| 4              | 1             | Veiligheidsgordel              | P12.0615             |
| 5              | 1             | ArMLEuning Columbus rechts     | P12.0105.5           |
| 6              | 1             | Motorkap                       | PH.0015              |
| 7              | 4             | Scharnier Motorkap / Achterkap | P80.1669             |
| 8              | 2             | Gasveer                        | K3BA-50-41160        |
| 9              | 2             | Sluiting Motorkap / Achterkap  | P12.0524             |
| 10             | 1             | Achterkap                      | PH.8881              |
| 11             | 1             | Handgreep Achterkap            | PE.1289              |
| 12             | 1             | Vloerplaat                     | PH.0199              |
| 13             | 1             | Stuurkolom                     | PH.0100              |
| 14             | 1             | Dashboard                      | PH.0006              |
| 15             | 1             | Claxon                         | P01.0191             |



2 – STUURKOLOM

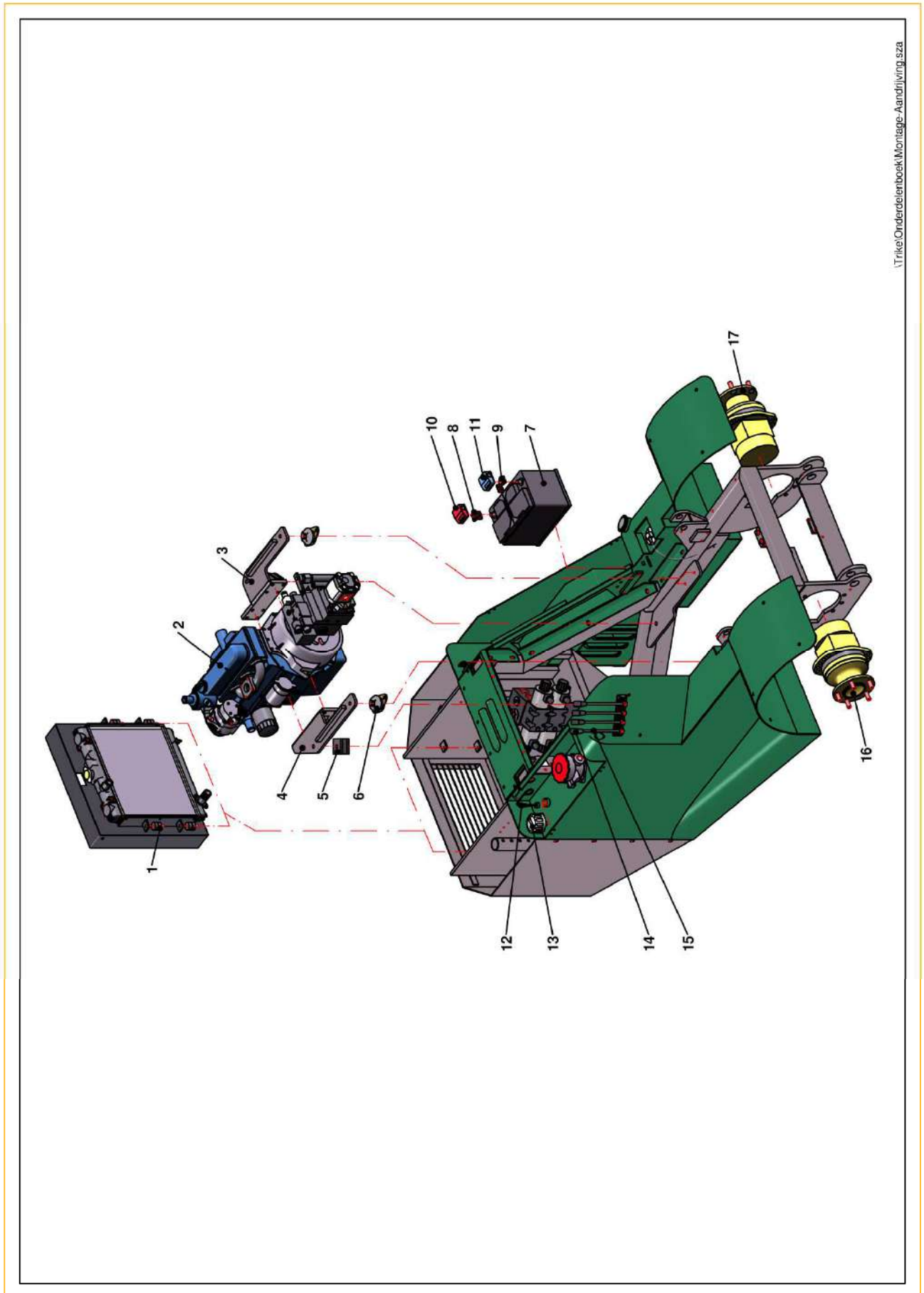




**◀ STUURKOLOM**

| <b>Pos.nr.</b> | <b>Aantal</b> | <b>Omschrijving</b>                | <b>Artikelnummer</b> |
|----------------|---------------|------------------------------------|----------------------|
| 1              | 1             | Instrumentenpaneel                 | PH.0100.2            |
| 2              | 1             | Stuurschakelaar                    | PH.0100.1            |
| 3              | 2             | Rocker Schakelaar                  | PH.0100.3            |
| 4              | 1             | Schakelaar                         | PH.0100.4            |
| 5              | 1             | Schakelaar                         | PH.0100.5            |
| 6              | 1             | Contactslot                        | PH.0101              |
| 7              | 1             | Kap                                | PH.0100.6            |
| 8              | 1             | Zekeringkast                       | PH.0100.7            |
| 9              | 1             | Hendel Stuurkolom                  | PH.0100.8            |
| 10             | 1             | Dashboard                          | PH.0100.9            |
| 11             | 1             | Bescherming Linksboven             | PH.0100.10           |
| 12             | 1             | Bescherming Rechtsboven            | PH.0100.11           |
| 13             | 1             | Bescherming Linksonder             | PH.0100.12           |
| 14             | 1             | Bescherming Rechtsonder            | PH.0100.13           |
| 15             | 1             | Stuurwiel                          | P12.13030            |
| 16             | 1             | Dop Stuurwiel                      | PH.13031             |
| 17             | 1             | Contactsleutel                     | PH.0101.1            |
| 18             | 1             | Bescherming met Rocker Schakelaars | PH.0100.1            |
| 19             | 1             | Schakelaar wegverlichting (optie)  | PH.0102              |
| 20             | 1             | Knipper unit                       | PH.0102.1            |
| 21             | 1             | Stuurknop                          | P12.13030.1          |

### 3 – MONTAGE AANDRIJVING

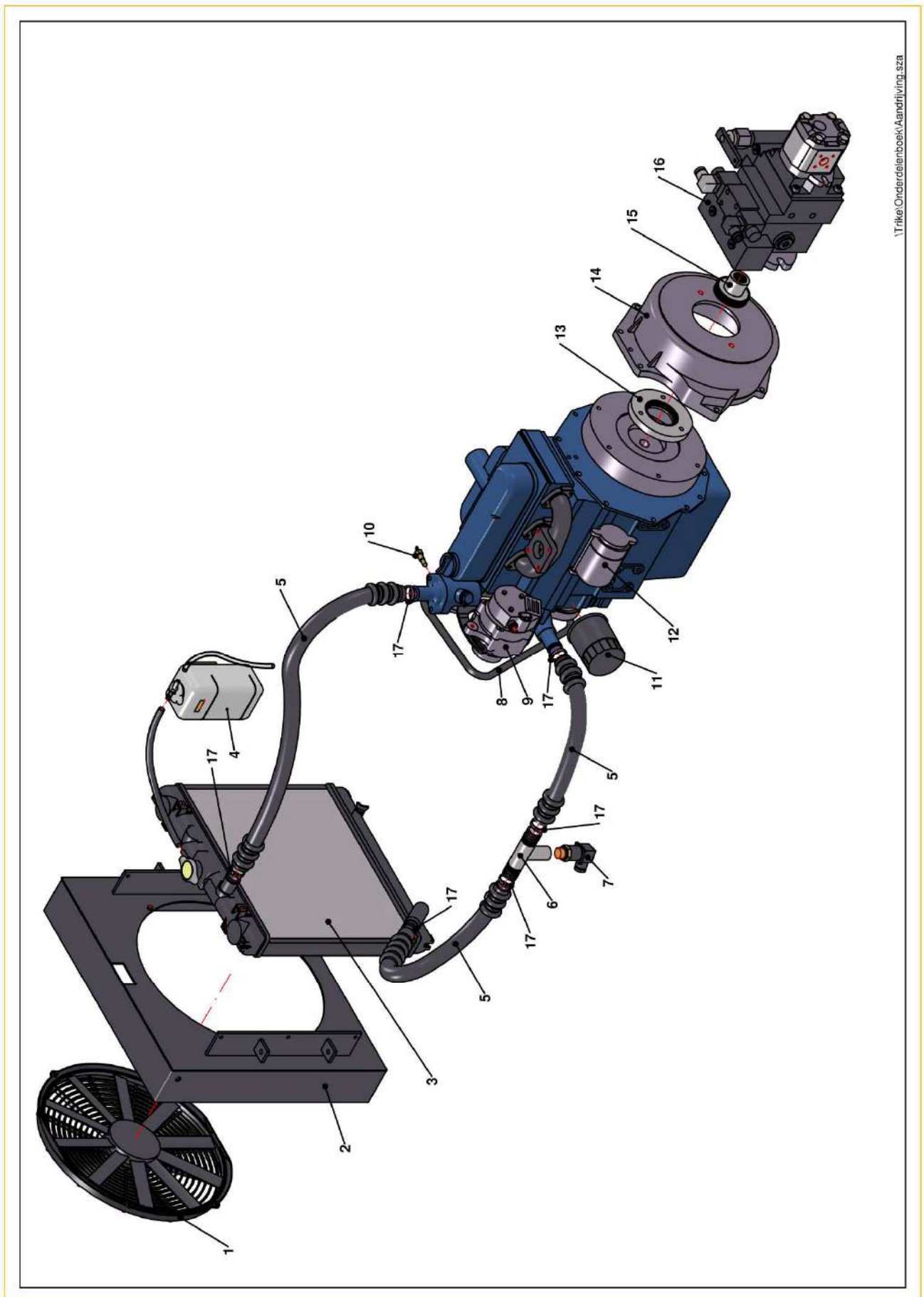


\\Trike\Onderdelenboek\Montage-Aandrijving.sza

**◀ MONTAGE AANDRIJVING**

| <i>Pos.nr.</i> | <i>Aantal</i> | <i>Omschrijving</i>        | <i>Artikelnummer</i> |
|----------------|---------------|----------------------------|----------------------|
| 1              | 4             | Trillingsdemper            | P10.0017.1           |
| 2              | 1             | Motor Kubota D1105         | M.31105.1            |
| 3              | 1             | Motorsteun Links           | PH.0002              |
| 4              | 1             | Motorsteun Rechts          | PH.0001              |
| 5              | 2             | Trillingsdemper            | P10.0012             |
| 6              | 2             | Trillingsdemper            | P10.0026             |
| 7              | 1             | Accu 12V 60Ah              | P01.56077            |
| 8              | 1             | Accupoolklem Pos.          | P01.0017             |
| 9              | 1             | Accupoolklem Neg.          | P01.0017.1           |
| 10             | 1             | Beschermkap Accupool rood  | P01.0058             |
| 11             | 1             | Beschermkap Accupool blauw | P01.0059             |
| 12             | 1             | Peilstok Hydrauliektank    | 19077.3641           |
| 13             | 1             | Vuldop Hydrauliektank      | P02.0153             |
| 14             | 4             | Knop Ventielhendel         | P02.220008.1         |
| 15             | 4             | Ventielhendel              | P02.220008.2         |
| 16             | 1             | Rijmotor Rechts            | PH.A06479S           |
| 17             | 1             | Rijmotor Links             | PH.A06482V           |

4 – AANDRIJVING

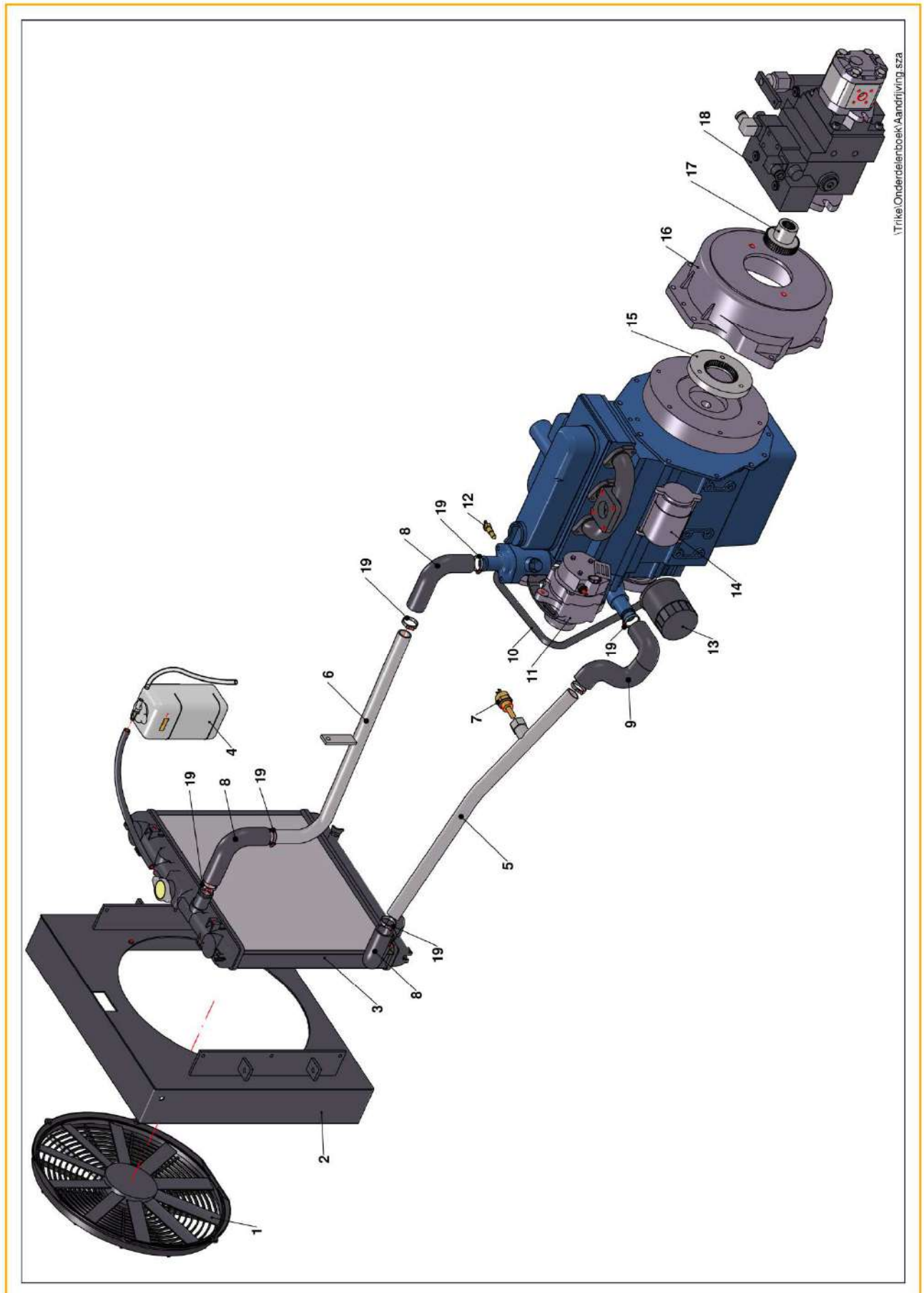


Trike\Onderdelenboek\Aandrijving.sza

**◀ AANDRIJVING**

| <b>Pos.nr.</b> | <b>Aantal</b> | <b>Omschrijving</b>      | <b>Artikelnummer</b> |
|----------------|---------------|--------------------------|----------------------|
| 1              | 1             | Radiatorfan              | AC.30315211          |
| 2              | 1             | Voorplaat Radiateur      | PH.00100             |
| 3              | 1             | Radiator                 | K523                 |
| 4              | 1             | Expansietank             | K294                 |
| 5              | ~             | Flexibele Radiateurslang | P12.0377             |
| 6              | 1             | T-verbinding             | PH.4042              |
| 7              | 1             | Temperatuursensor        | 61000141003me        |
| 8              | 1             | V-snaar                  | 16282.9701.0         |
| 9              | 1             | Dynamo 60A               | K468                 |
| 10             | 1             | Temperatuurzender        | P01.0601             |
| 11             | 1             | Oliefilter               | HH160.3209.0         |
| 12             | 1             | Startmotor               | K232                 |
| 13             | 1             | Meeneemflens             | AC.SM0200            |
| 14             | 1             | Vliegwielhuis            | AC.05SAEB            |
| 15             | 1             | Meeneemtandwiel          | AC.SM0223            |
| 16             | 1             | Verstelpomp              | PH.M4PV28D235AR3BMV  |
| 17             | 6             | Slangklem                | 25-45mm              |

4A – AANDRIJVING VANAF SN 82161

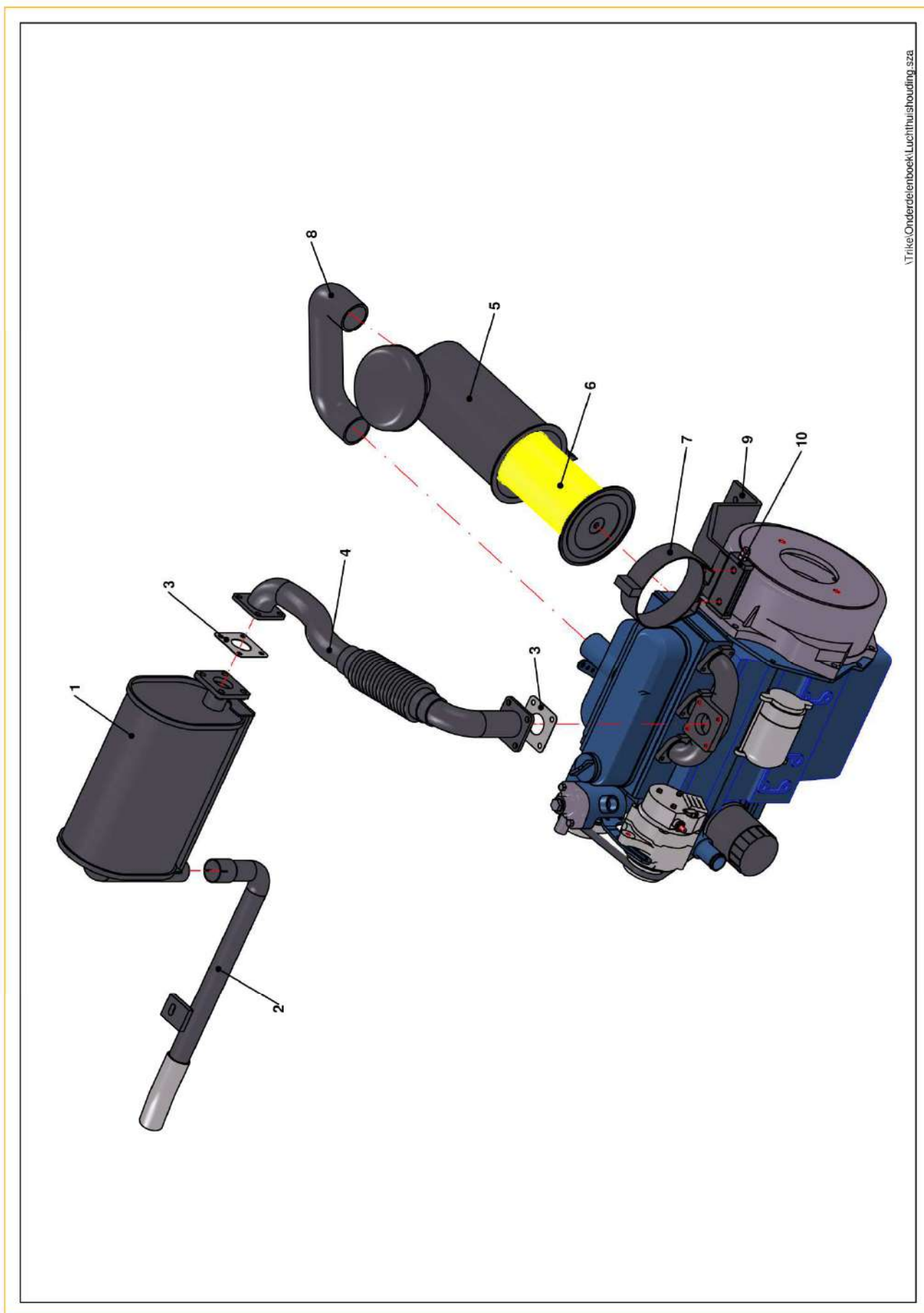


Trike/Onderdelenboek/Aandrijving\_sza

**◀ AANDRIJVING VANAF SN 82161**

| <b>Pos.nr.</b> | <b>Aantal</b> | <b>Omschrijving</b> | <b>Artikelnummer</b> |
|----------------|---------------|---------------------|----------------------|
| 1              | 1             | Radiatorfan         | AC.30315211          |
| 2              | 1             | Voorplaat Radiateur | PH.00100             |
| 3              | 1             | Radiator            | K523                 |
| 4              | 1             | Expansietank        | K294                 |
| 5              | 1             | Radiatorbuis onder  | PH.0039              |
| 6              | 1             | Radiatorbuis boven  | PH.0038              |
| 7              | 1             | Temperatuursensor   | 61000141003me        |
| 8              | 3             | Radiateurslang 1    | PH.600.1             |
| 9              | 1             | Radiateurslang 2    | 16626.7285           |
| 10             | 1             | V-snaar             | 16282.9701.0         |
| 11             | 1             | Dynamo 60A          | K468                 |
| 12             | 1             | Temperatuurzender   | P01.0601             |
| 13             | 1             | Oliefilter          | HH160.3209.0         |
| 14             | 1             | Startmotor          | K232                 |
| 15             | 1             | Meeneemflens        | AC.SM0200            |
| 16             | 1             | Vliegwielhuis       | AC.05SAEB            |
| 17             | 1             | Meeneemtandwiel     | AC.SM0223            |
| 18             | 1             | Verstelpomp         | PH.M4PV28D235AR3BMV  |
| 19             | 6             | Slangklem           | 25-45mm              |

## 5 – LUCHTHUISHOUDING



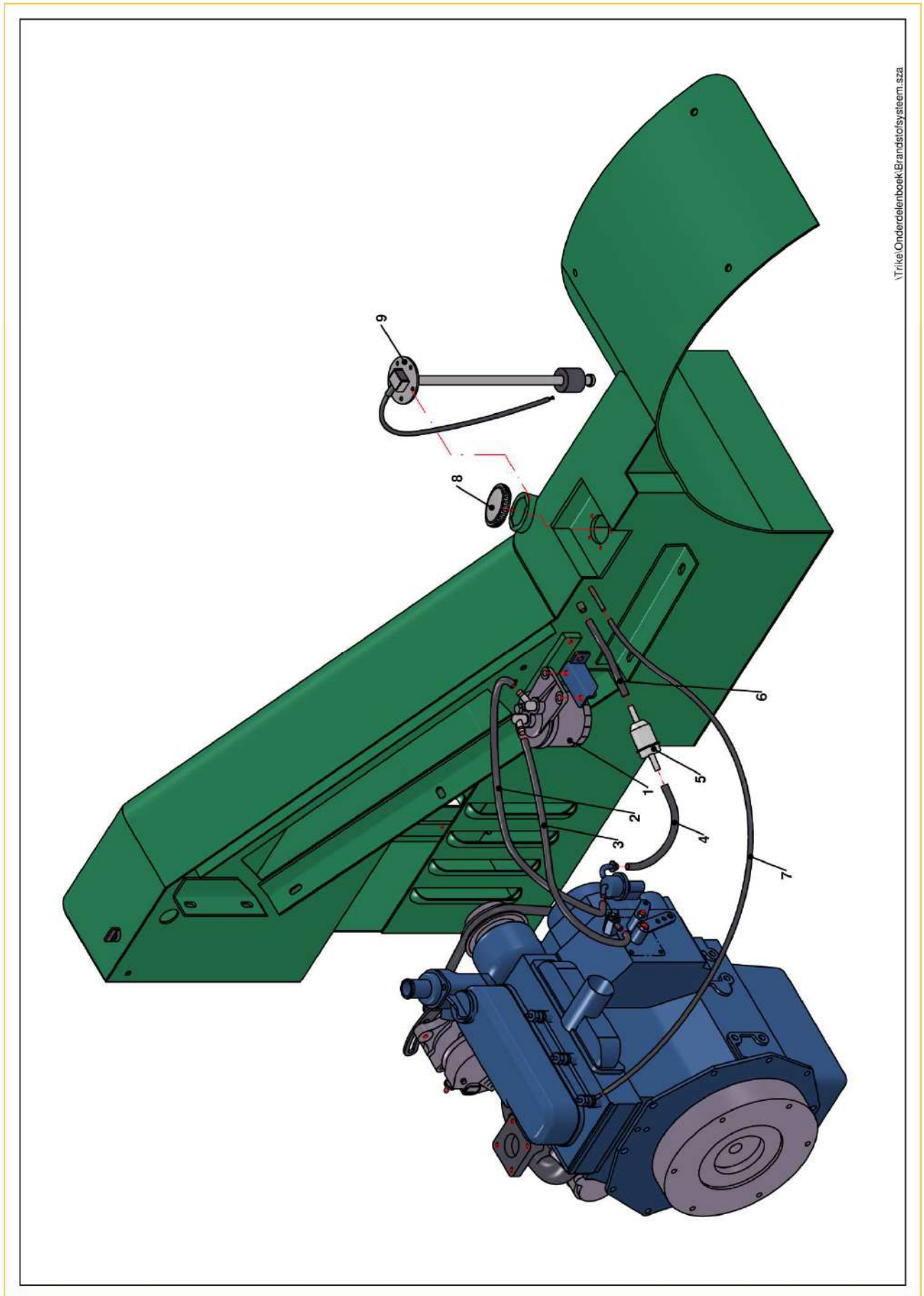
Trike/Onderdelenboek/Luchthuishouding\_szza



## ◀ LUCHTHUISHOUDING

| Pos.nr. | Aantal | Omschrijving                 | Artikelnummer |
|---------|--------|------------------------------|---------------|
| 1       | 1      | Uitlaatdemper                | PH.3002050    |
| 2       | 1      | Uitlaatpijp                  | PH.2228       |
| 3       | 2      | Pakking uitlaat              | 15263.1237.0  |
| 4       | 1      | Verloop uitlaat              | PH.2229       |
| 5       | 1      | Luchtfilter                  | K198          |
| 6       | 1      | Luchtfilterelement           | 15741.1108.0  |
| 7       | 1      | Luchtfilterklem              | 38430.1398.0  |
| 8       | 1      | Slang inlaatspruitstuk       | 16616.1162.1  |
| 9       | 1      | Luchtfiltersteun             | PH.666690     |
| 10      | 1      | Bevestiging Luchtfiltersteun | PH.666690.1   |

6 – BRANDSTOFSTYSTEM

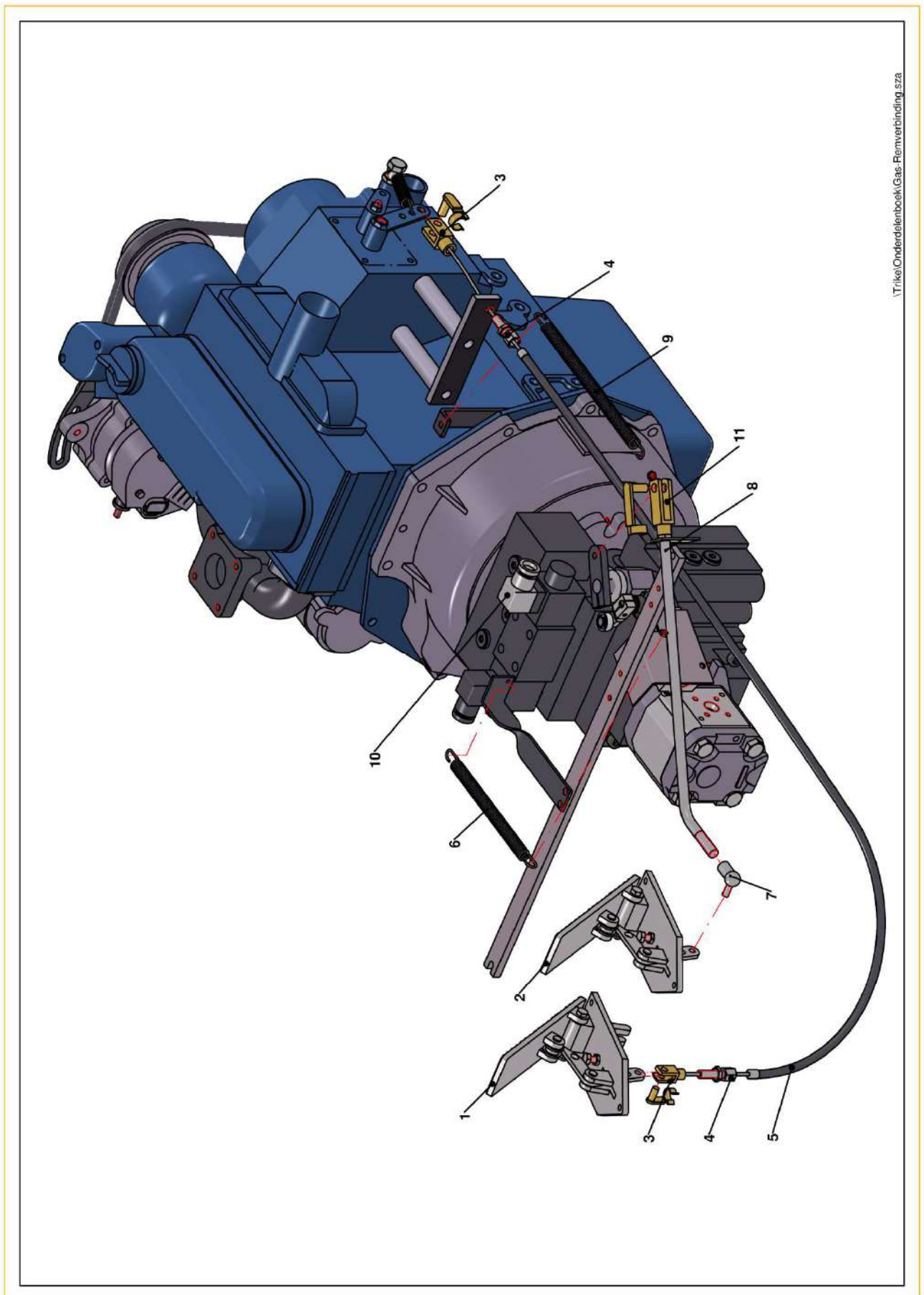


Trike Onderdelenboek Brandstofsysteem.sza

◀ **BRANDSTOFSYSTEEM**

| <i>Pos.nr.</i> | <i>Aantal</i> | <i>Omschrijving</i>              | <i>Artikelnummer</i> |
|----------------|---------------|----------------------------------|----------------------|
| 1              | 1             | Brandstoffilterelement           | 15221.4308.0         |
| 2              | 1             | Brandstofslang 8mm aanvoer 600mm | P12.0529             |
| 3              | 1             | Brandstofslang 8mm aanvoer 260mm | P12.0529             |
| 4              | 1             | Brandstofslang 8mm aanvoer 480mm | P12.0529             |
| 5              | 1             | Brandstoffilter                  | P11.1030.1           |
| 6              | 1             | Brandstofslang 8mm aanvoer 190mm | P12.0529             |
| 7              | 1             | Brandstofslang 6mm retour 500mm  | 19268.4252.0         |
| 8              | 1             | Tankdop                          | P12.0021             |
| 9              | 1             | Tankvlotter                      | PH.1000              |

7 – GAS- EN REMVERBINDING

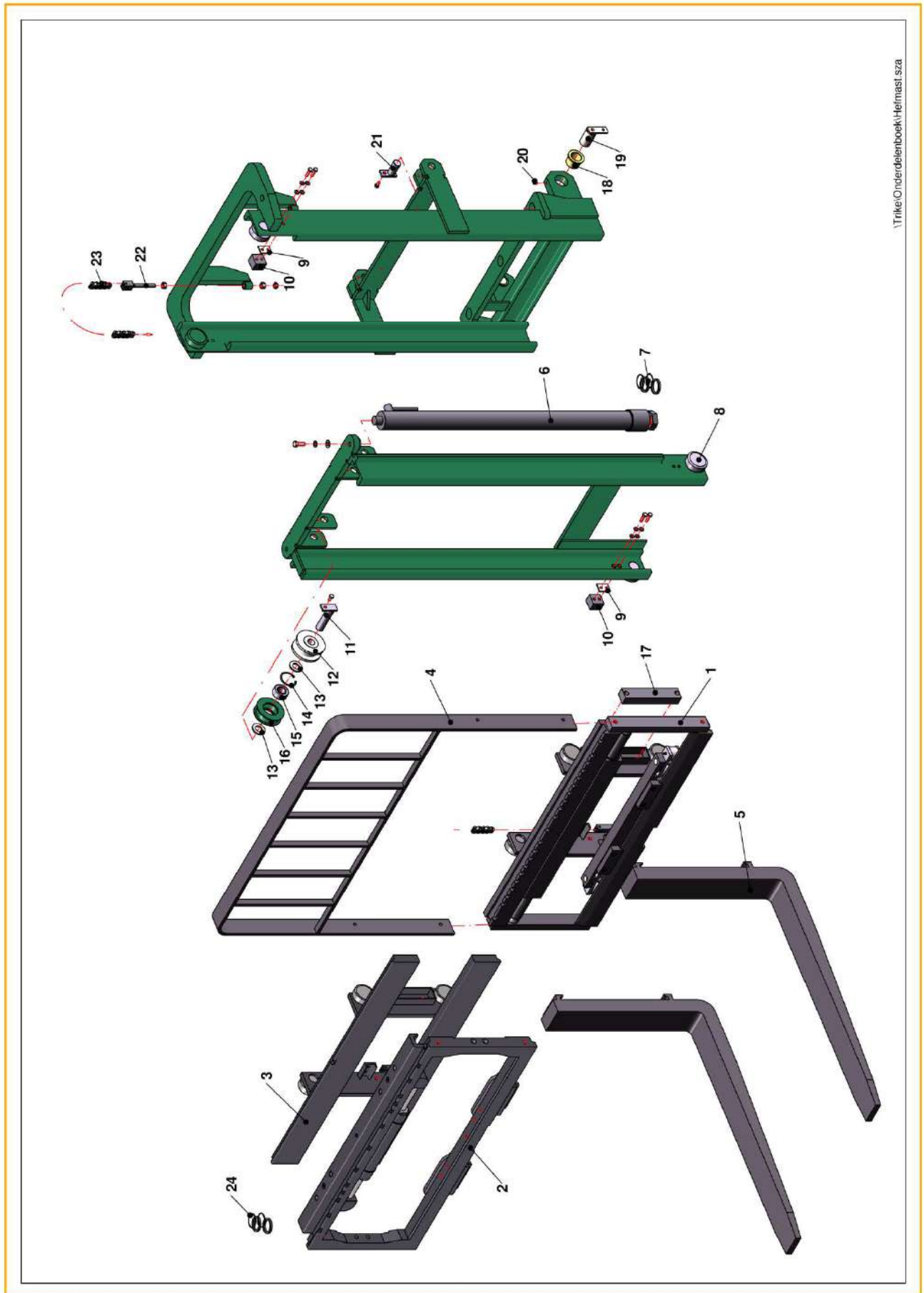


\\Trike\Onderdelenboek\Gas-Remverbinding.sza

## ◀ GAS- EN REMVERBINDING

| Pos.nr. | Aantal | Omschrijving     | Artikelnummer |
|---------|--------|------------------|---------------|
| 1       | 1      | Gaspedaal        | P12.220012    |
| 2       | 1      | Rempedaal        | P12.220012    |
| 3       | 2      | Gaffel M6 kort   | LA.570.0934   |
| 4       | 2      | Kabelstelbout M8 | P12.10002     |
| 5       | 1      | Gaskabel         | P12.10050     |
| 6       | 1      | Trekveer         | P12.0252      |
| 7       | 1      | Kogelgewricht M6 | P12.0016      |
| 8       | 1      | Remstang         | PH.1001       |
| 9       | 1      | Trekveer         | P12.0252      |
| 10      | 1      | Stekker          | P07.00005.2   |
| 11      | 1      | Gaffel M8 lang   | P12.220017    |

8 – HEFMAST

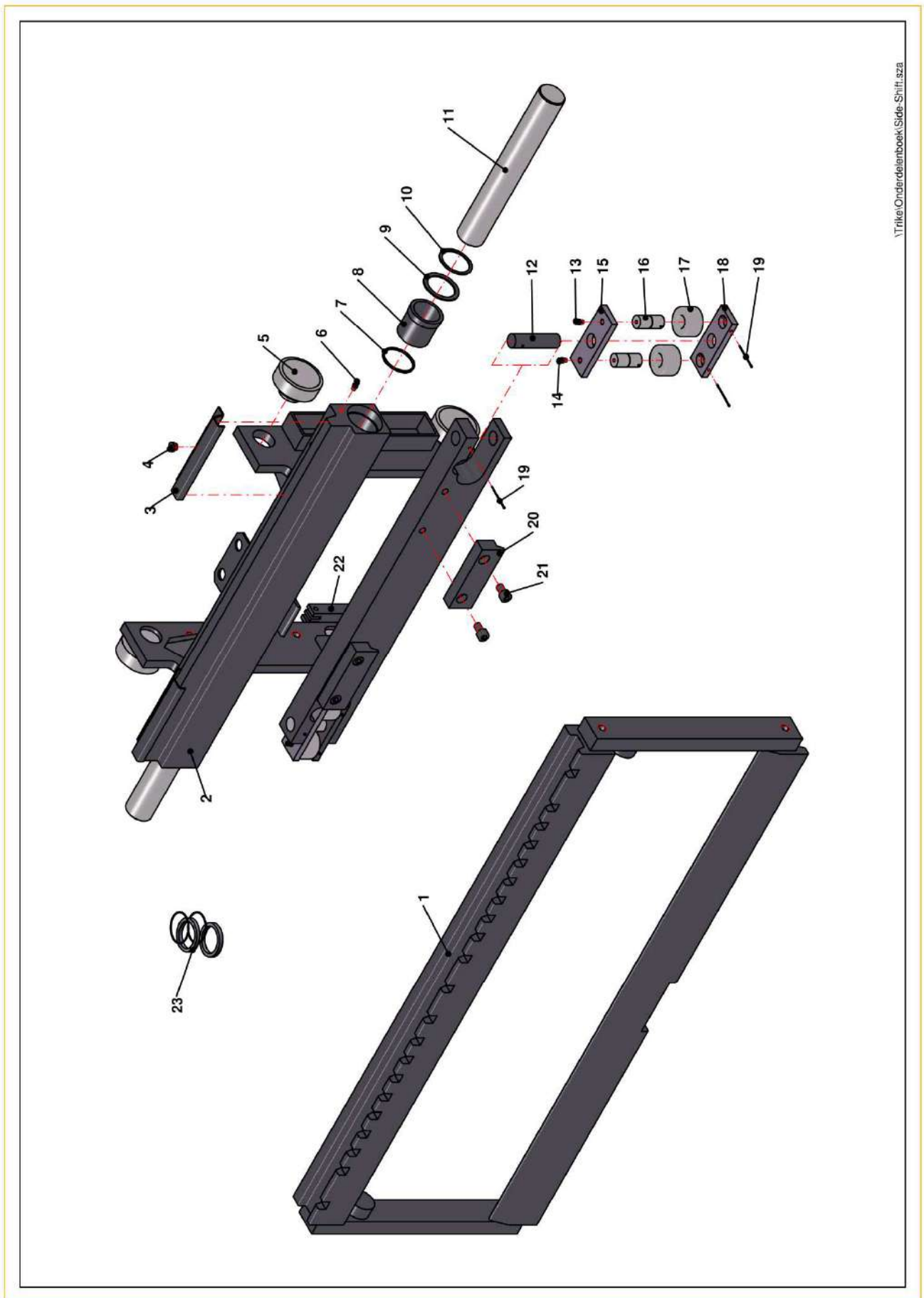


\\Trike\Onderdelenboek\Hefmast.sza

**◀ HEFMAST**

| Pos.nr. | Aantal | Omschrijving                               | Artikelnummer |
|---------|--------|--|---------------|
| 1       | 1      | Vorkenbord met geïntegreerde Side-Shift    | P80.1050      |
| 2       | 1      | Side-Shift 1020mm tbv Voorhang-vorkenbord  | 55F-SSE-029   |
| 3       | 1      | Voorhang-vorkenbord                        | P80.54545     |
| 4       | 1      | Lastrek                                    | P80.1052      |
| 5       | 2      | Vork l=1000 mm                             | V100x35x10002 |
|         | 2      | Vork l=1200 mm                             | V100x35x12002 |
|         | 2      | Vork l=1300 mm                             | V100x35x13002 |
| 6       | 2      | Hefcilinder 1780mm (M36-moer)              | P80.0080      |
|         | 2      | Hefcilinder 2800mm (M36-moer)              | P80.0090      |
| 7       | ~      | Revisieset Hefcilinder                     | P80.0080.1    |
| 8       | 8      | Hefmastlager                               | P15.0032      |
| 9a      | 4      | Vulplaatje dikte = 6mm                     | P80.0122      |
| 9b      | 4      | Shim mast                                  | P80.0048      |
| 10      | 4      | Glijblok hefmast                           | PA.12.4.13    |
| 11      | 1 / 2  | Borgpen Mastrol                            | P80.105       |
| 12      | 1 / 2  | Geleiderrol Hydrauliekslang                | PA.12.4.5     |
| 13      | 2 / 4  | Vlakke sluitring M24                       | P03.11.24.00  |
| 14      | 1 / 2  | Seegerringgat 52x2                         | P03.08.J52.00 |
| 15      | 1 / 2  | Lager 3205-2RS1                            | L.3205.2RS    |
| 16      | 1 / 2  | Ketting wiel                               | PA.12.4.4     |
| 17      | 2      | Glijblok vorkenbord                        | PA.100910     |
| 18      | 2      | Bronzen lager                              | PA.100800     |
| 19      | 2      | As hefmast / frame                         | P80.18031     |
| 20      | 2      | Smeernippel M6                             | P03.00007     |
| 21      | 2      | Borgpen Neigcilinder/Mast                  | P80.107       |
| 22      | 2      | Ankerbout BL544 compleet                   | PA.100110.3   |
| 23      | 2      | Hefketting BL544 mast 1780mm – 45 schakels | PA.100110.2   |
|         | 2      | Hefketting BL544 mast 2800mm – 61 schakels | PA.100110.2   |
|         | 2      | Hefketting BL544 mast 3000mm – 63 schakels | PA.100110.2   |
|         | 2      | Hefketting BL544 mast 3200mm – 67 schakels | PA.100110.2   |
| 24      | 1      | Revisieset Side-Shift                      | P80.1050.14   |

9A – GEÏNTEGREERDE SIDE-SHIFT



\\Trike\Onderdelenboek\Side-Shift.sza



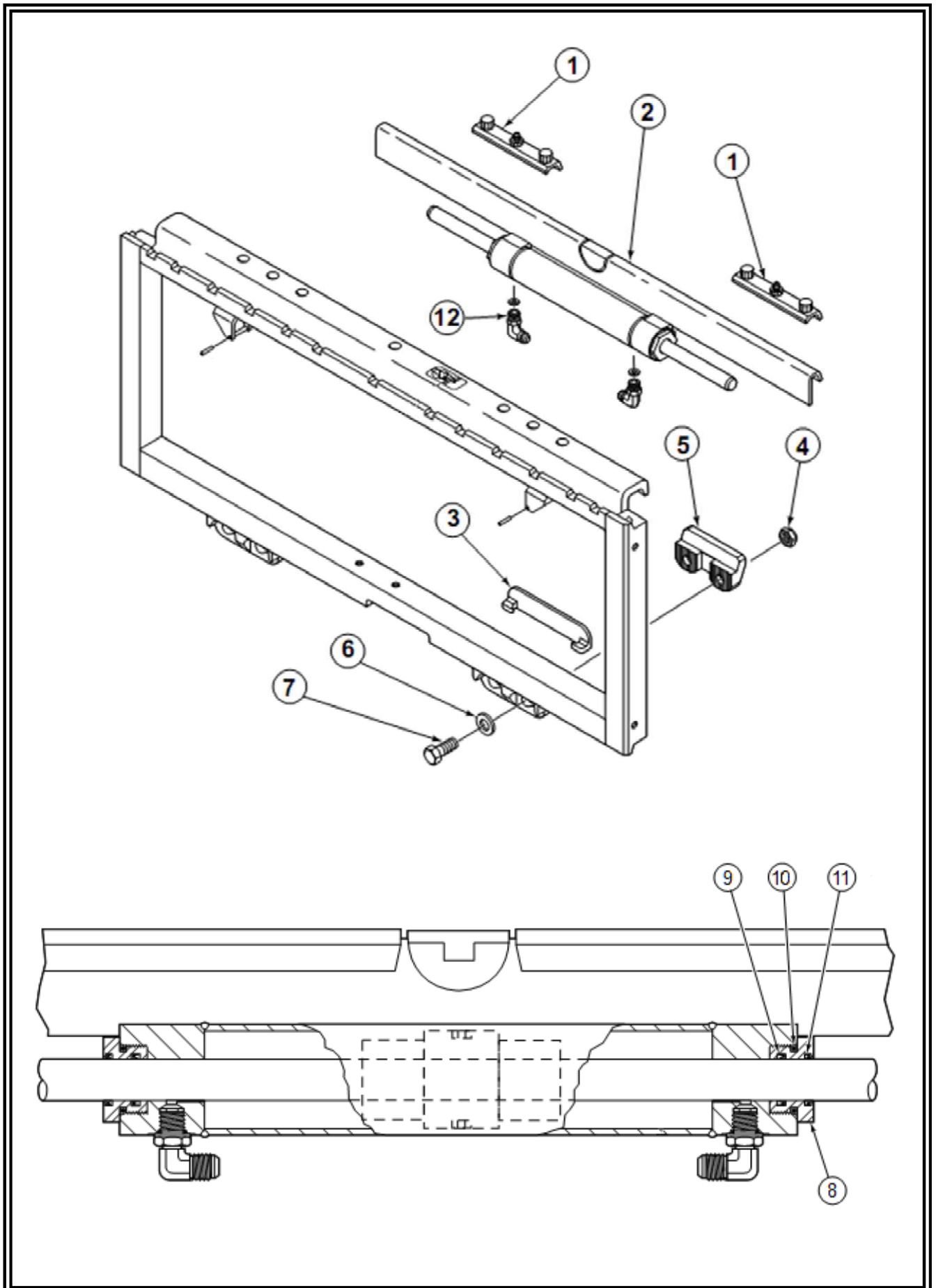
**◀ GEÏNTEGREERDE SIDE-SHIFT**

| <b>Pos.nr.</b> | <b>Aantal</b> | <b>Omschrijving</b>    | <b>Artikelnummer</b> |
|----------------|---------------|------------------------|----------------------|
| 1              | 1             | Mobiel Frame           | P80.1050.8           |
| 2              | 1             | Vast Frame             | P80.1050.9           |
| 3              | 2             | Bovenplaat             | P80.1050.1           |
| 4              | 2             | Bevestiging bovenplaat | P80.1050.2           |
| 5              | 4             | Hefmastlager           | P15.0032             |
| 6              | 2             | Smeernippel            | P80.1050.10          |
| 7              | 2             | Pakking                | P80.1050.3           |
| 8              | 2             | Glijblok               | P80.1050.6           |
| 9              | 2             | Ring                   | P80.1050.4           |
| 10             | 2             | Elastische ring        | P80.1050.5           |
| 11             | 2             | Cilinderstang          | P80.1050.7           |
| 12             | 2             | As                     | P80.1050.22          |
| 13             | 2             | Smeernippel            | P80.1050.23          |
| 14             | 2             | Smeernippel            | P80.1050.24          |
| 15             | 2             | Lagerhouder boven      | P80.1050.25          |
| 16             | 4             | As                     | P80.1050.26          |
| 17             | 4             | Geleiderlager          | P80.1050.27          |
| 18             | 2             | Lagerhouder onder      | P80.1050.28          |
| 19             | 4             | Borgpen                | P80.1050.30          |
| 20             | 2             | Borgplaat onder        | P80.1050.11          |
| 21             | 4             | Bout                   | P80.1050.31          |
| 22             | 2             | Eindblok BL544         | PA.100110.1          |

| <b>Pos.nrs.</b> | <b>Kit</b>                                       | <b>Artikelnummer</b> |
|-----------------|--|----------------------|
|                 | Vorkenbord met geïntegreerde Side-Shift compleet | P80.1050             |
| 12-19           | Geleider rechts                                  | P80.1050.12          |
| 12-19           | Geleider links                                   | P80.1050.13          |
| 23              | Revisieset Side-Shift                            | P80.1050.14          |



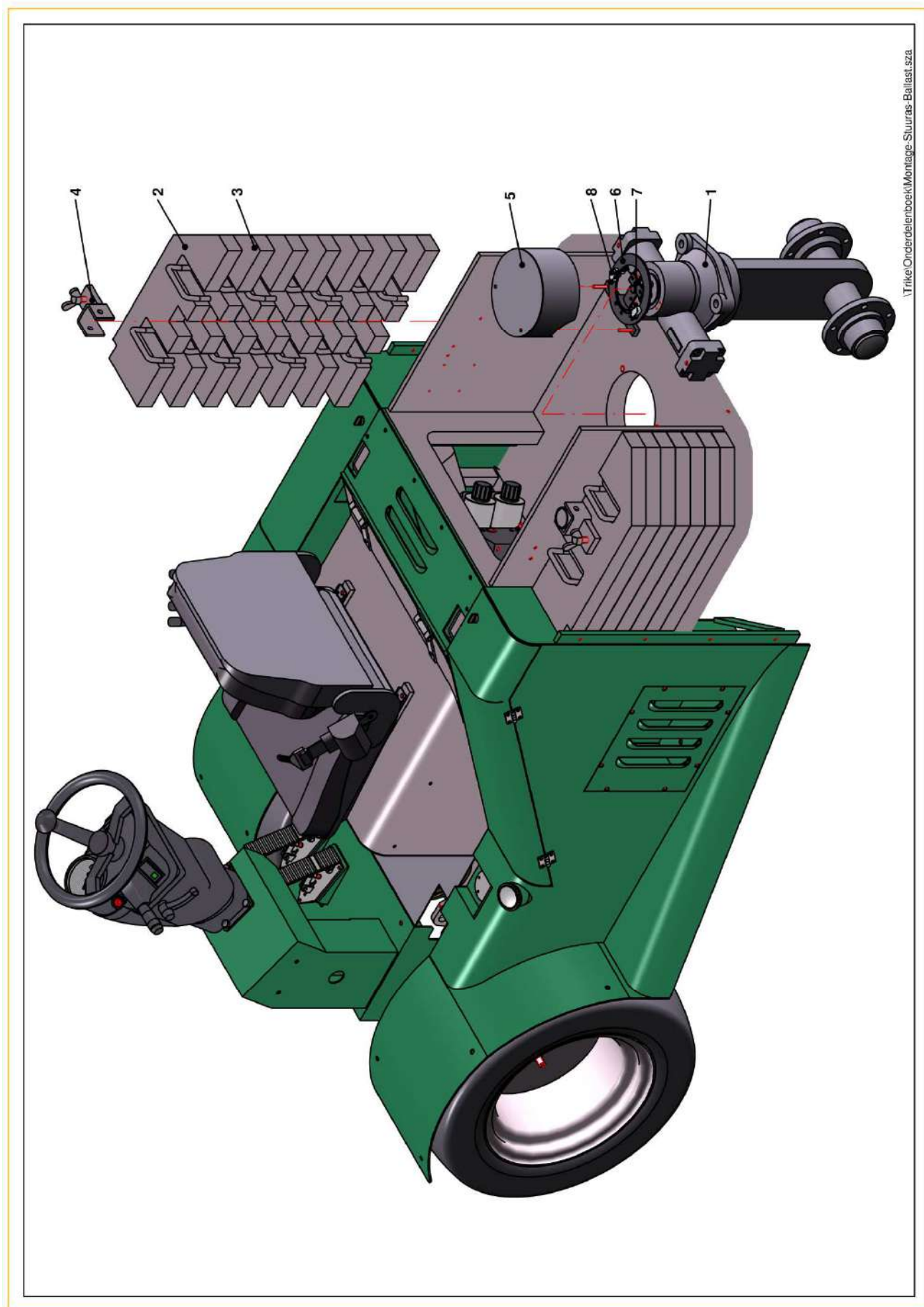
9B – SIDE-SHIFT VOORHANG-VORKENBORD



◀ **SIDE-SHIFT VOORHANG-VORKENBORD**

| <b>Pos.nr.</b> | <b>Aantal</b> | <b>Omschrijving</b>      | <b>Artikelnummer</b> |
|----------------|---------------|--------------------------|----------------------|
| 1              | 2             | Glijstrip boven          | 228782CA             |
| 2              | 1             | Side-Shiftcilinder       | SP210061CAS          |
| 3              | 2             | Glijlager onder          | 225570CA             |
| 4              | 4             | Moer M16x2               | P80.1050.15          |
| 5              | 2             | Geleidingsplaat onder    | 204186CA             |
| 6              | 4             | Sluitring                | P80.1050.16          |
| 7              | 4             | Bout M16x45              | P80.1050.32          |
| 8              | 2             | Kap cilinder             | P80.1050.18          |
| 9              | 2             | Afdichting cilinderstang | P80.1050.21          |
| 10             | 2             | O-Ring                   | P80.1050.20          |
| 11             | 2             | Afdichting               | P80.1050.19          |
| 12             | 2             | Inschroefkoppeling       | P80.1050.17          |

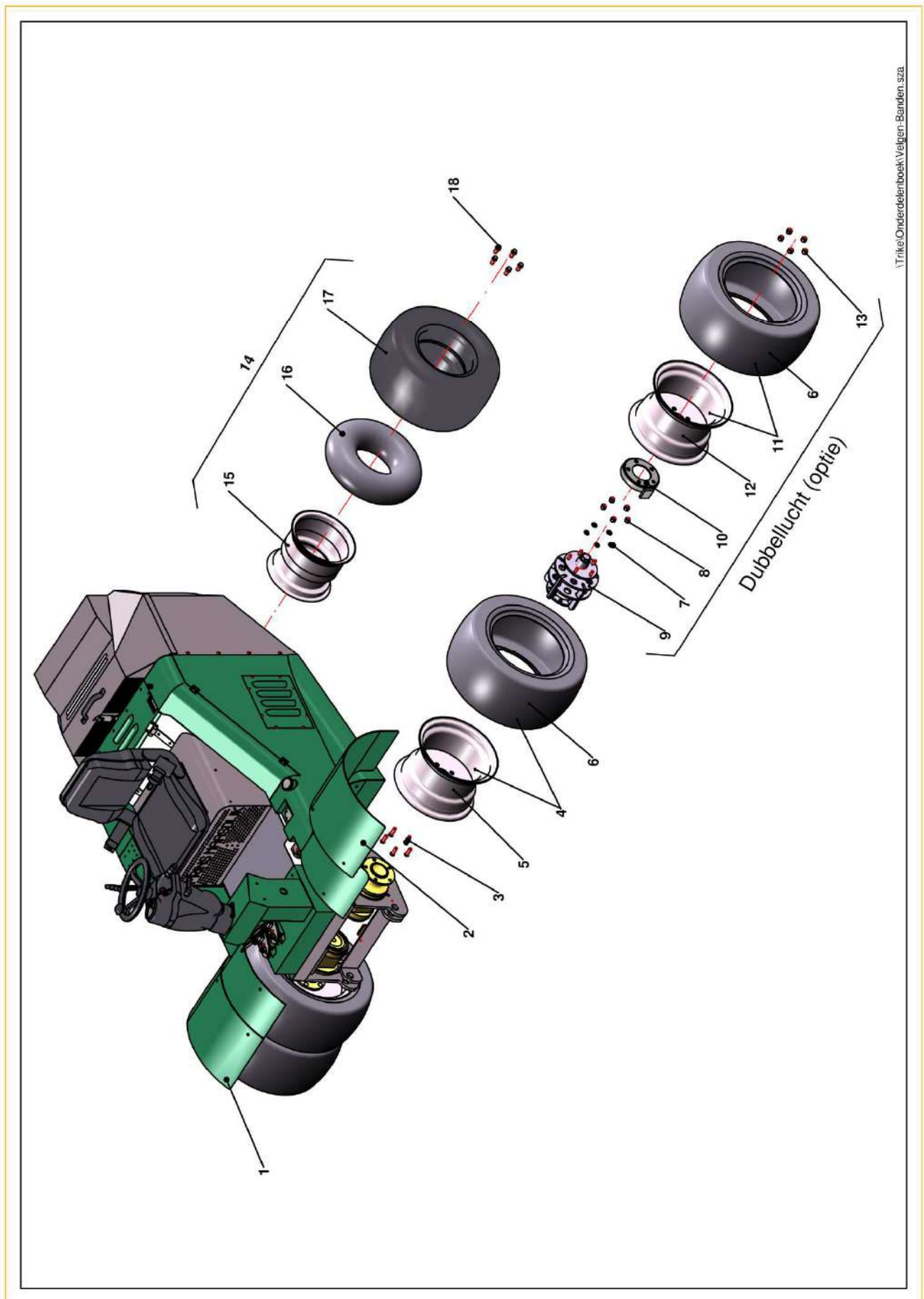
10 – MONTAGE STUURAS & BALLAST



## ◀ MONTAGE STUURAS &amp; BALLAST

| Pos.nr. | Aantal | Omschrijving             | Artikelnummer |
|---------|--------|--------------------------|---------------|
| 1       | 1      | Stuuras Trike            | P80.2003      |
| 2a      | ~      | Contrablok type 1 Links  | PH.7771.1L    |
| 2b      | ~      | Contrablok type 1 Rechts | PH.7771.1R    |
| 3a      | ~      | Contrablok type 2 Links  | PH.7771.2L    |
| 3b      | ~      | Contrablok type 2 Rechts | PH.7771.2R    |
| 4       | 2      | Borging contrablokken    | PH.8887       |
| 5       | 1      | Kap stuuras              | PH.8884       |
| 6       | 1      | Ring stuuras             | PH.8885       |
| 7       | 1      | Sensorsteun stuuras      | PH.8886       |
| 8       | 4      | Schakelaar               | LA.540.0253   |

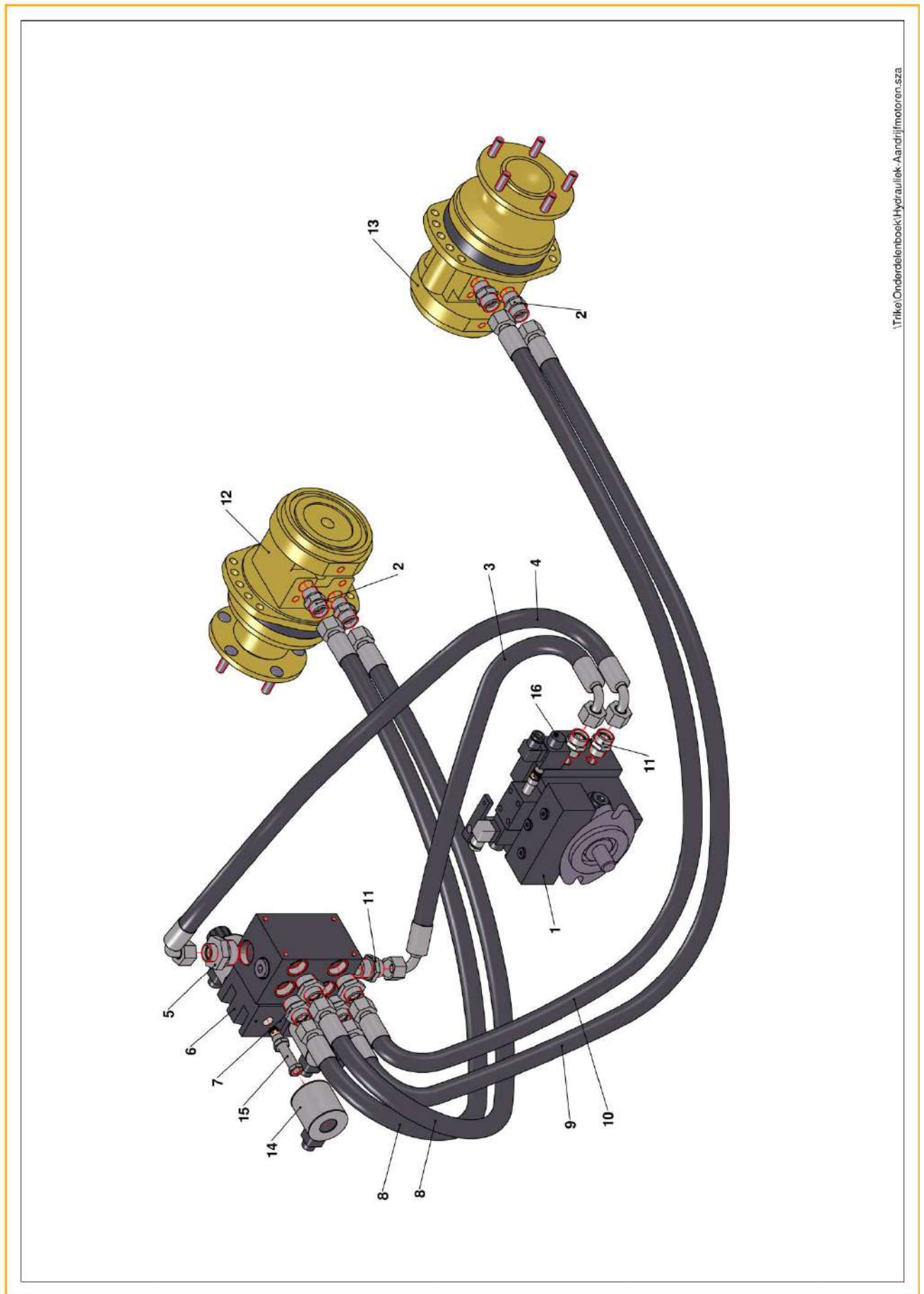
11 – VELGEN & BANDEN



**◀ VELGEN & BANDEN**

| Pos.nr.                     | Aantal | Omschrijving  | Artikelnummer |
|-----------------------------|--------|---|---------------|
| 1                           | 1      | Voorscherm dubbellucht Rechts                           | PH.0031       |
| 2                           | 1      | Voorscherm dubbellucht Links                            | PH.0032       |
| 3                           | 10     | Wielbout aandrijfmotoren                                | PH.A00001     |
| 4                           | 2      | Aandrijf wiel 295X50-15 compleet                        | PH.0050       |
| 5                           | 2      | Velg 295X50-15  | PH.0051       |
| 6                           | 2/4    | Buitenband 295X50-15                                    | P04.01214     |
| <b>Dubbellucht (optie):</b> |        |   |               |
| 7                           | 10     | Ring M14  | 7203014001FA  |
| 8                           | 10     | Wielmoer M14  | PH.A00002     |
| 9                           | 2      | Vrijloopnaaf (optioneel)                                | PH.2065       |
| 10                          | 2      | Aanslagplaat Vrijloopnaaf (optioneel)                   | PH.2065.7     |
| 11                          | 2      | Aandrijf wiel 295x50-15 compleet buitenwiel (optioneel) | PH.0050BU     |
| 12                          | 2      | Velg 295x50-15 buitenwiel (optioneel)                   | PH.0051BU     |
| 13                          | 10     | Wielmoer buitenste wiel M16x1.5 (optioneel)             | P15.0020.2    |
| 14                          | 2      | Achterwiel 24x13-12 compleet                            | PE.0051       |
| 15                          | 2      | Velg 24x13-12   | PE.0035       |
| 16                          | 2      | Binnenband 24x13-12                                     | P04.11213     |
| 17                          | 2      | Buitenband 24x13-12                                     | P04.01213     |
| 18                          | 10     | Wielbout  | P80.1060.5    |

12A – HYDRAULIEK AANDRIJFMOTOREN DEEL 1





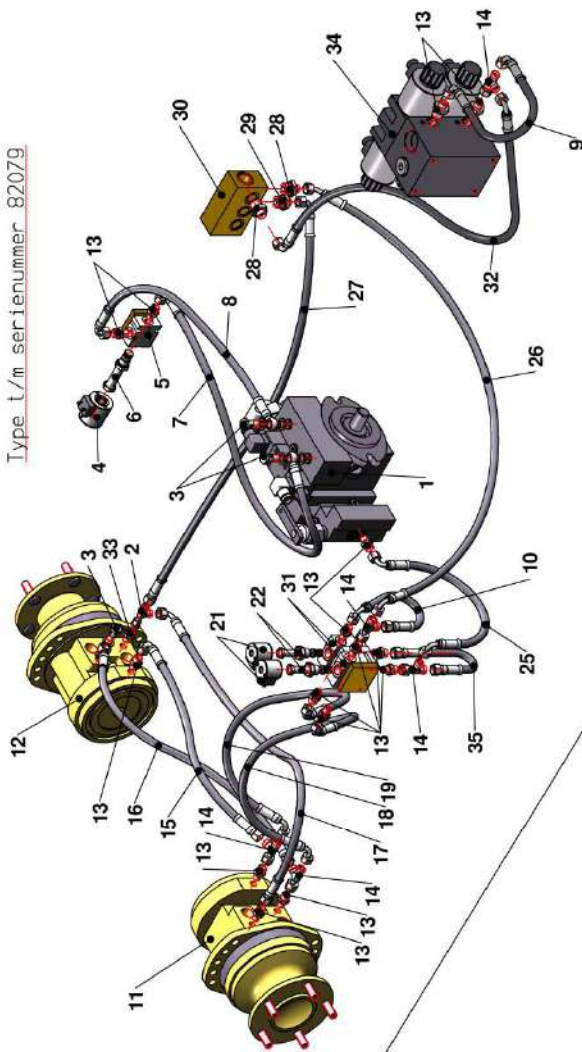
**◀ HYDRAULIEK AANDRIJFMOTOREN DEEL 1**

| Pos.nr. | Aantal | Omschrijving                 | Artikelnummer        |
|---------|--------|------------------------------|----------------------|
| 1       | 1      | Verstelpomp                  | PH.M4PV28D235AR3BMV  |
| 2       | 4      | Inschroefkoppeling 1/2" - 16 | H.0324               |
| 3       | 1      | Hydrauliekslang nr.55        | PH.2155              |
| 4       | 1      | Hydrauliekslang nr.54        | PH.2154              |
| 5       | 1      | Inschroefkoppeling 1" - 20   | H.0331               |
| 6       | 1      | Onderblok 2xNG + Y           | PH.EM205/2Y          |
| 7       | 4      | Inschroefkoppeling 3/4" - 16 | H.0326               |
| 8       | 2      | Hydrauliekslang nr.53        | PH.2153              |
| 9       | 1      | Hydrauliekslang nr.57        | PH.2157              |
| 10      | 1      | Hydrauliekslang nr.56        | PH.2156              |
| 11      | 3      | Inschroefkoppeling 3/4" - 20 | H.0333               |
| 12      | 1      | Rijmotor Links               | PH.A06482V           |
| 13      | 1      | Rijmotor Rechts              | PH.A06479S           |
| 14      | 4      | Spoel Groot 12 VDC           | PH.1902870           |
| 15      | 4      | Cartridge                    | PH.DS5S3/11N-D00     |
| 16      | 2      | Spoel                        | PH.M4PV28D235AR3BM.3 |

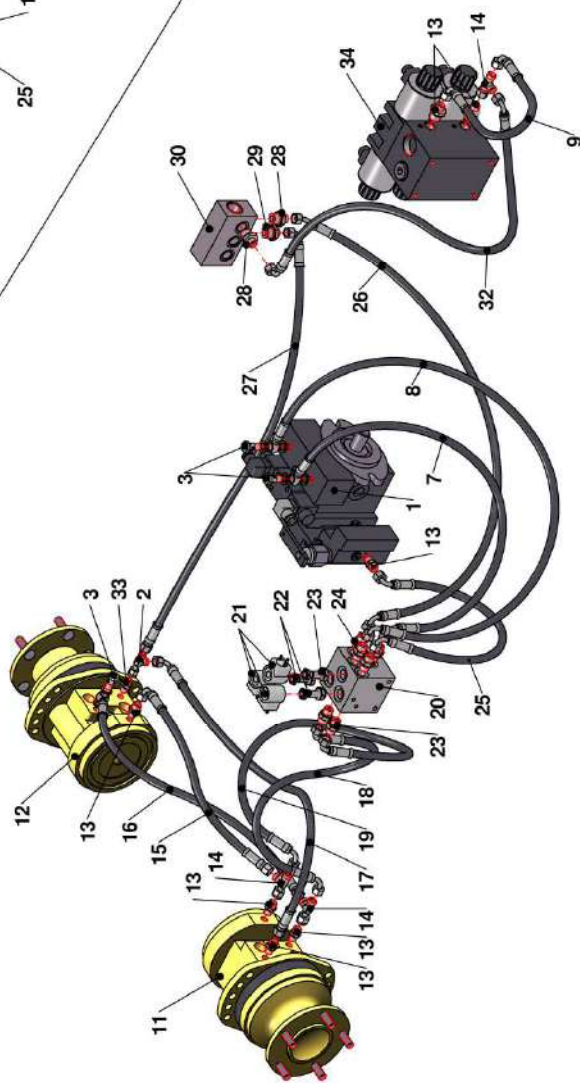


12B – HYDRAULIEK AANDRIJFMOTOREN DEEL 2

Type t/m serienummer 82079



Type vanaf serienummer 82080

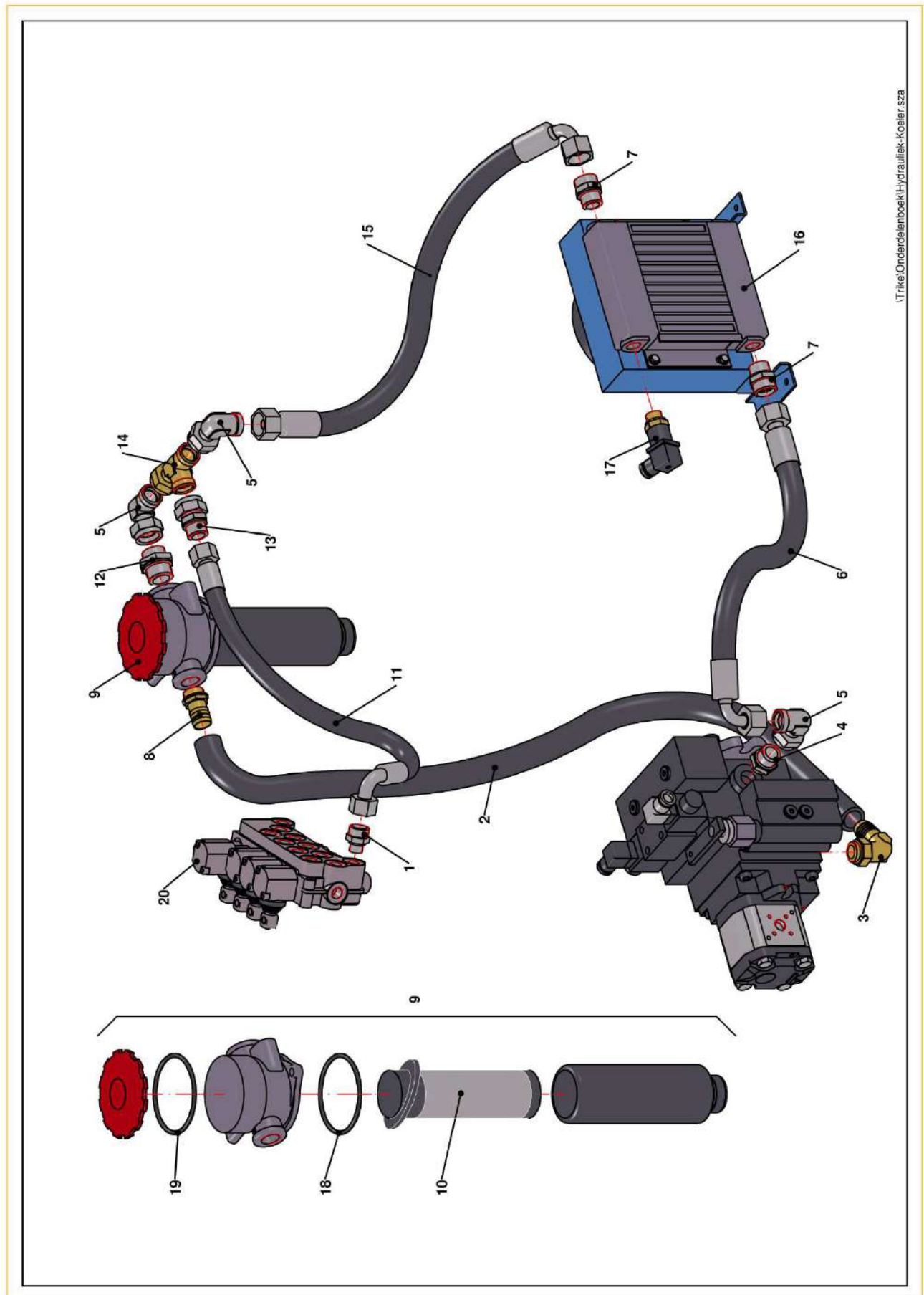


Trike Onderdelenboek Hydrauliek-Aandrijfmotoren.sza

**◀ HYDRAULIEK AANDRIJFMOTOREN DEEL 2**

| Pos.nr. | Aantal | Omschrijving                 | Artikelnummer       |
|---------|--------|------------------------------|---------------------|
| 1       | 1      | Verstelpomp                  | PH.M4PV28D235AR3BMV |
| 2       | 1      | T-verstel 8mm                | H.1109              |
| 3       | 3      | Banjobout 1/4"               | H.1302              |
| 4       | 1      | Spoel Groot 12 VDC 18 08 PC  | PH.4305882          |
| 5       | 1      | Magneetklep Vrij             | PH.7028230          |
| 6       | 1      | Cartridge SV10-24-0-N-00     | PH.SV10-24-0-N-0    |
| 7       | 1      | Slang 25                     | PH.2175             |
| 8       | 1      | Slang 26                     | PH.2176             |
| 9       | 1      | Slang nr.74                  | PH.2174             |
| 10      | 1      | Slang nr.7                   | PH.2107             |
| 11      | 1      | Rijmotor Links               | PH.A06482V          |
| 12      | 1      | Rijmotor Rechts              | PH.A06479S          |
| 13      | 7~15   | Inschroefkoppeling 1/4 - 10  | H.0314              |
| 14      | 2~3    | T-verstel 10mm               | H.1118              |
| 15      | 1      | Slang nr.4                   | PH.2104             |
| 16      | 1      | Slang nr.24                  | PH.2124             |
| 17      | 1      | Slang nr.2                   | PH.2102             |
| 18      | 1      | Slang nr.12                  | PH.2112             |
| 19      | 1      | Slang nr.5                   | PH.2105             |
| 20      | 1      | Verdeelblok incl. cartridges | PH.5000             |
| 21      | 2~3    | Spoel Klein 12 VDC 08 EG     | PH.4305862          |
| 22      | 2      | Cartridge SV08-30-0-N-00     | PH.SV08-30-0-N-0    |
| 23      | 1      | Cartridge SV08-24-0-N-00     | PH.SV08-24-0-N-0    |
| 24      | 6      | Inschroefkoppeling 3/8" - 10 | H.0317              |
| 25      | 1      | Slang nr.3                   | PH.2103             |
| 26      | 1      | Slang nr.39                  | PH.2139             |
| 27      | 1      | Slang nr.1                   | PH.2101             |
| 28      | 2      | Inschroefkoppeling 1/2" x 10 | H.0310              |
| 29      | 1      | Inschroefkoppeling 1/2" x 8  | H.0343              |
| 30      | 1      | Retourblok                   | PH.0018             |
| 31      | 2      | Magneetklep Rem              | PH.7028720          |
| 32      | 1      | Slang nr.64                  | PH.2164             |
| 33      | 2      | Inschroefnippel 1/4" - 8     | H.0315              |
| 34      | 1      | Onderblok 2xNG + Y           | PH.EM205/2Y         |
| 35      | 1      | Slang nr.74                  | PH.2174             |

13 – HYDRAULIEK KOELER

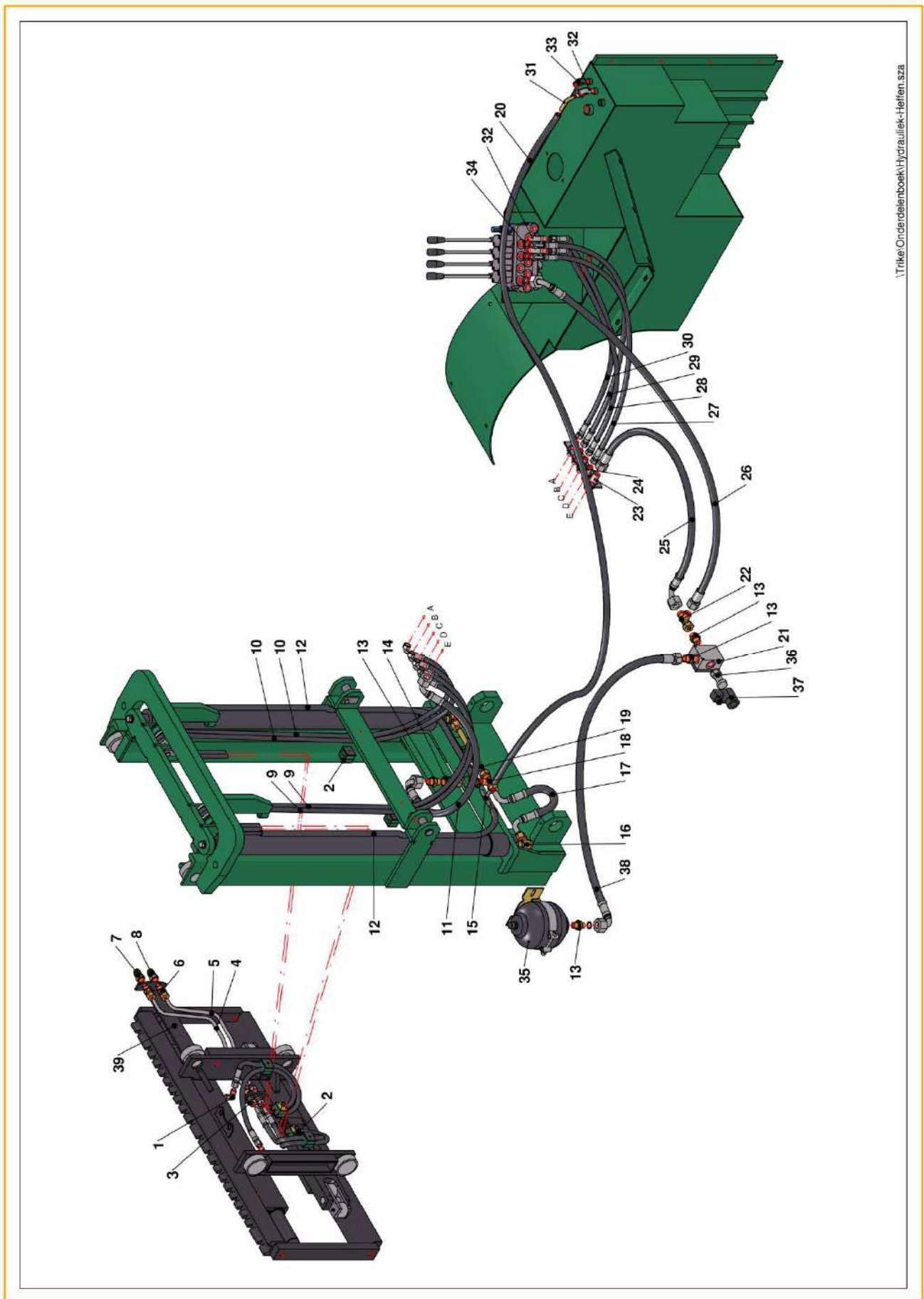


\\Trike\Onderdelenboek\Hydrauliek-Koeler.sza

**◀ HYDRAULIEK KOELER**

| Pos.nr. | Aantal | Omschrijving                 | Artikelnummer  |
|---------|--------|------------------------------|----------------|
| 1       | 1      | Inschroefkoppeling 3/8" - 18 | H.0330         |
| 2       | 1      | Slang nr.69                  | PH.2169        |
| 3       | 1      | Verstelbare aanzuignippel    | PH.15510000181 |
| 4       | 1      | Inschroefkoppeling 3/4" x 22 | H.0336         |
| 5       | 3      | Knie verstel L22             | H.1213         |
| 6       | 1      | Slang nr.68                  | PH.2168        |
| 7       | 2      | Inschroefkoppeling 1/2" x 22 | H.0335         |
| 8       | 1      | Slangpilaar 3/4" - 25mm      | PH.15508000186 |
| 9       | 1      | Combifilter 10mu compleet    | PH.K041301     |
| 10      | 1      | Hydrauliefilterelement       | P762421DT      |
| 11      | 1      | Hydraulieslang nr.23         | PH.2123        |
| 12      | 1      | Inschroefkoppeling 1" x 22   | H.0334         |
| 13      | 1      | Verloopnippel 18 - 22        | H.0345         |
| 14      | 1      | T-verstel L22                | H.1110         |
| 15      | 1      | Slang nr.67                  | PH.2167        |
| 16      | 1      | Oliekoeler OK2010            | OK2010K12201KR |
| 17      | 1      | Temperatuursensor            | OK95060KR      |
| 18      | 1      | O-Ring filter                | PH.K041301.2   |
| 19      | 1      | O-Ring kap                   | PH.K041301.1   |
| 20      | 4      | Kap Ventielenblok            | P02.2005.2     |

14 – HYDRAULIEK HEFFEN

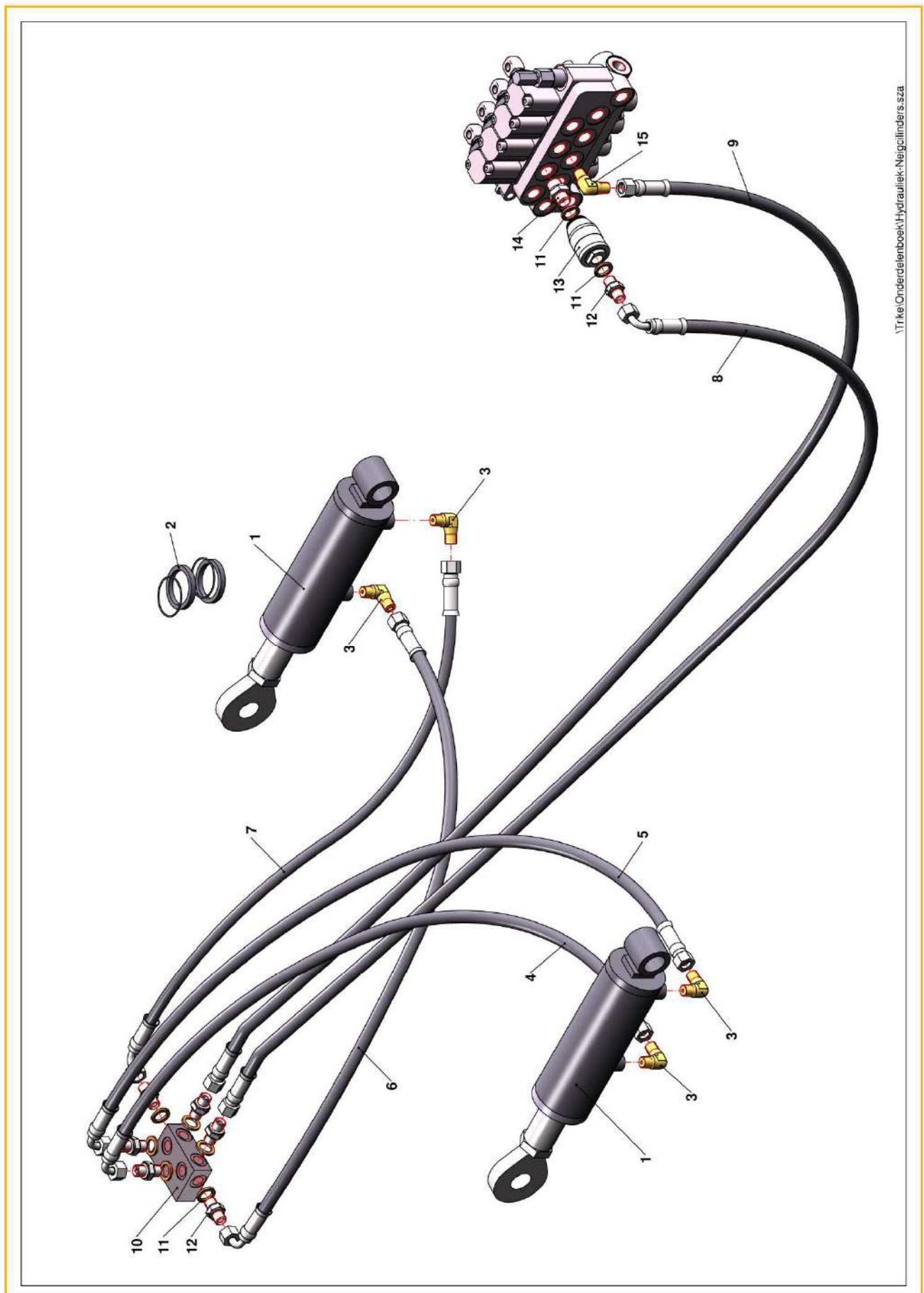


\\Trike\Onderdelenboek\Hydrauliek-Heffen.sza

**◀ HYDRAULIEK HEFFEN**

| Pos.nr. | Aantal | Omschrijving                             | Artikelnummer |
|---------|--------|--|---------------|
| 1       | 2      | Inschroefkoppeling M14xJIC6              | H.0409        |
| 2       | 6      | Leidingklem dubbel 12mm                  | H.1603        |
| 3       | 2      | Schotkoppeling 10-10-90°                 | H.1702        |
| 4       | 1      | 4 <sup>e</sup> Ventielleiding 10mm boven | BK.267600     |
| 5       | 1      | 4 <sup>e</sup> Ventielleiding 10mm onder | OK.267600     |
| 6       | 2      | Inschroefkoppeling 3/8" - 10             | H.1307        |
| 7       | 1      | Snelkoppeling 3/8" Vrouw                 | H.0806        |
| 8       | 1      | Snelkoppeling 3/8" Man                   | H.0802        |
| 9a      | 1      | Hydrauliekslang 4 <sup>e</sup> Ventiel   | PH.2160       |
| 9b      | 1      | Hydrauliekslang 4 <sup>e</sup> Ventiel   | PH.2161       |
| 10      | 2      | Hydrauliekslang nr.62                    | PH.2162       |
| 11      | 1      | Hydrauliekslang nr.37                    | PH.2137       |
| 12      | 2      | Retourslang inw. 10mm x 1500mm           | P12.0397      |
| 13      | 6      | Verloopnippel 1/2" - 15mm                | H.0313        |
| 14      | 1      | Verloop zeskant 1/2"                     | PA.12.9.9     |
| 15      | 1      | Slangverbinder Y-stuk                    | PA.100013     |
| 16      | 2      | Banjonippel                              | H.0346        |
| 17      | 1      | Hydrauliekslang nr.66                    | PH.2166       |
| 18      | 1      | T-stuk 15 - 1/2" - 15 verstel            | H.1112        |
| 19      | 1      | Hogedrukleiding 15mm x 222mm             | 400361.L      |
| 20      | 1      | Retourslang inw. 10mm x 2000mm           | P12.0397      |
| 21      | 2      | Elektrisch ventiel 2-2 NC 1/2"           | PE.0048       |
| 22      | 2      | T-stuk 15 - 15 -15                       | H.1111        |
| 23      | 1      | Schotkoppeling 15mm                      | H.0707        |
| 24      | 4      | Schotkoppeling 10mm                      | H.0701        |
| 25      | 1      | Hydrauliekslang nr.20                    | PH.2119       |
| 26      | 1      | Hydrauliekslang nr.21                    | PH.2020       |
| 27      | 1      | Hydrauliekslang nr.11                    | PH.2111       |
| 28      | 1      | Hydrauliekslang nr.10                    | PH.2110       |
| 29      | 1      | Hydrauliekslang nr.9                     | PH.2109       |
| 30      | 1      | Hydrauliekslang nr.6                     | PH.2106       |
| 31      | 1      | Hydrauliekleiding 10mm x 80mm - 45°      | 400161.GB     |
| 32      | 4      | Inschroefkoppeling 1/4" - 10 - 90°       | H.0303        |
| 33      | 1      | Luchtkoppeling                           | P80.2003.1    |
| 34      | 3      | Inschroefkoppeling 1/4" - 10             | H.0314        |
| 35      | 1      | Accumulator 20 bar incl. beugel          | H1000R20BAR   |
| 36      | 2      | Cartridge 1/2 NC                         | PE.0048.4     |
| 37      | 2      | Spoel 12V voor 2/2 klep                  | PE.0048.2     |
| 38      | 1      | Hydrauliekslang nr.65                    | PH.2165       |
| 39      | 1      | Steun tbv 4 <sup>e</sup> Ventiel         | P80.1054      |

15 – HYDRAULIEK NEIGCILINDERS



Trike/Onderdelenboek/Hydrauliek-Neigcilinders.sza

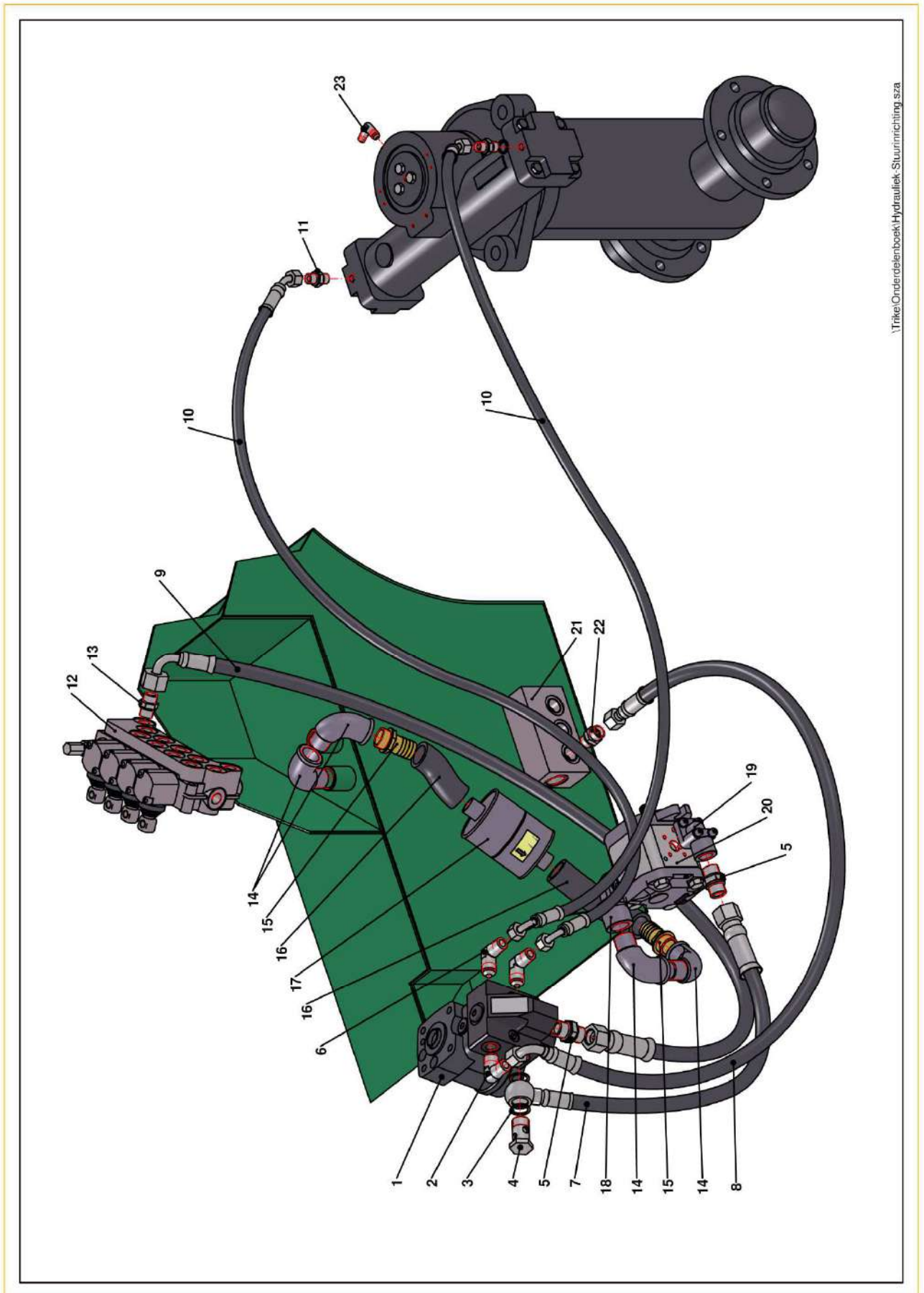


**◀ HYDRAULIEK NEIGCILINDERS**

| <b>Pos.nr.</b> | <b>Aantal</b> | <b>Omschrijving</b>                | <b>Artikelnummer</b> |
|----------------|---------------|------------------------------------|----------------------|
| 1              | 2             | Neigcilinder                       | P80.2070             |
| 2              |               | Keerringset Neigcilinder           | DC253560000KR        |
| 3              | 4             | Inschroefkoppeling 1/4 - 10 - 90°  | P2.WE10LRX           |
| 4              | 1             | Hydrauliekslang nr.17              | PH.2017              |
| 5              | 1             | Hydrauliekslang nr.16              | PH.2016              |
| 6              | 1             | Hydrauliekslang nr.18              | PH.2018              |
| 7              | 1             | Hydrauliekslang nr.15              | PH.2015              |
| 8              | 1             | Hydrauliekslang nr.14              | PH.2014              |
| 9              | 1             | Hydrauliekslang nr.13              | PH.2013              |
| 10             | 1             | Verloopblokje                      | P80.0045             |
| 11             | 8             | Koperen ring                       | P12.0387             |
| 12             | 7             | Verloopnippel 1/4" – 10            | H.0314               |
| 13             | 1             | Smoorterugslagklep                 | P02.220009.1         |
| 14             | 1             | Verloopnippel 1/4" - 3/8"          | H.0104               |
| 15             | 1             | Inschroefkoppeling 3/8" - 10 - 90° | H.0305               |



16 – HYDRAULIEK STUURINRICHTING

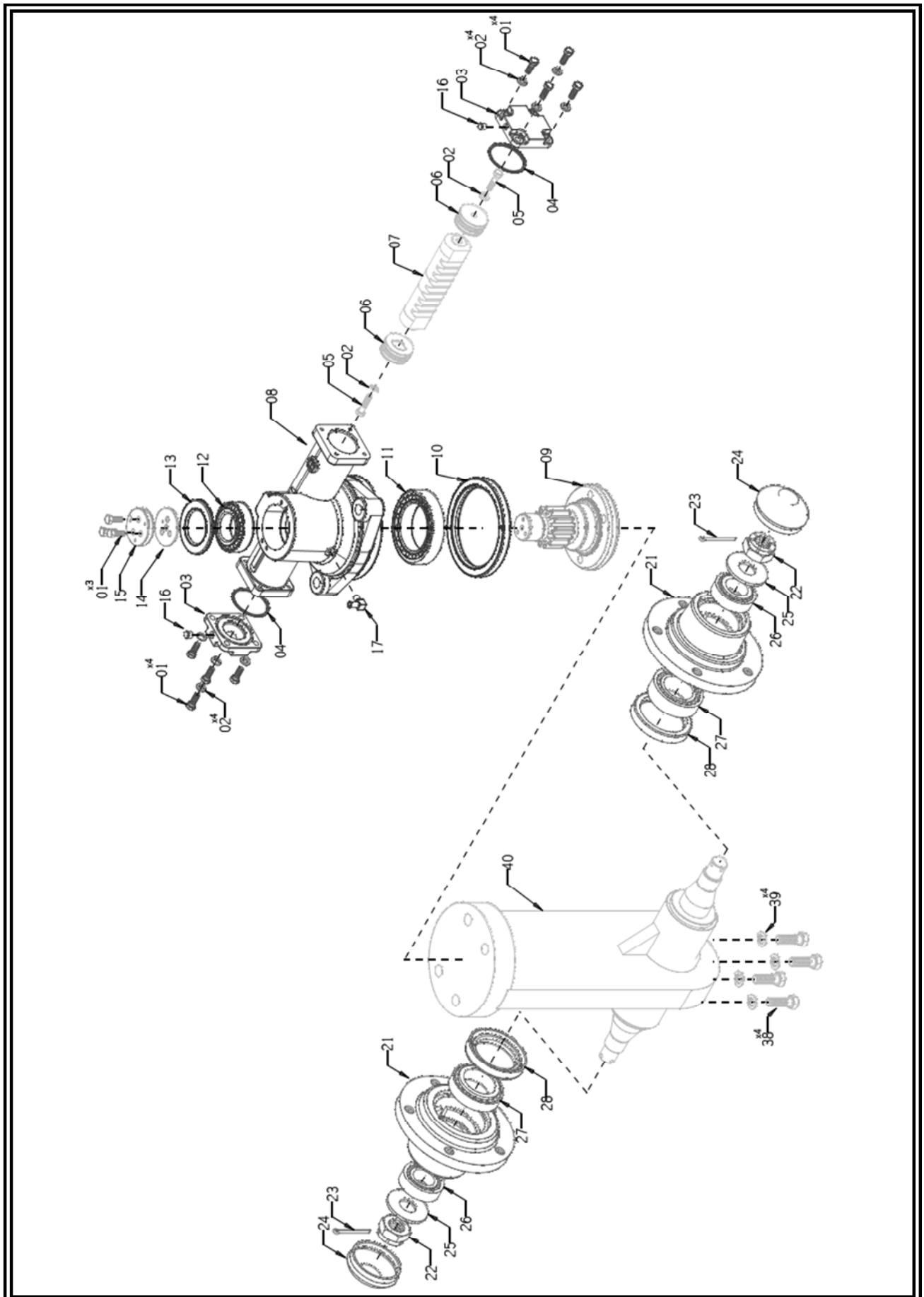


Trike/Onderdelenboek/Hydrauliek-Stuurinrichting.sza

**◀ HYDRAULIEK STUURINRICHTING**

| Pos.nr. | Aantal | Omschrijving                       | Artikelnummer        |
|---------|--------|------------------------------------|----------------------|
| 1       | 1      | Orbitrol 50cc + Prioriteit         | PH.905603013         |
| 2       | 1      | Inschroefkoppeling 3/8" - 12 - 90° | H.0306               |
| 3       | 2      | Koperen ring                       | KR.1/2.3300          |
| 4       | 1      | Banjobout 1/2"                     | H.1301               |
| 5       | 1      | Inschroefkoppeling 1/2" - 15       | H.0313               |
| 6       | 2      | Inschroefkoppeling 3/8" - 10 - 90° | H.0305               |
| 7       | 1      | Hydrauliekslang nr.30              | PH.2130              |
| 8       | 1      | Hydrauliekslang nr.29              | PH.2029              |
| 9       | 1      | Hydrauliekslang nr.8               | PH.2030              |
| 10      | 2      | Hydrauliekslang nr.63              | PH.2063              |
| 11      | 2      | Inschroefkoppeling 7/16 - 10       | H.0339               |
| 12      | 1      | 4-Ventielenblok                    | PH.DO6DE4BACDZ180126 |
| 13      | 1      | Inschroefkoppeling 3/8" - 15       | H.0322               |
| 14      | 4      | Knie 3/4" Bi-Bu                    | P03.00052            |
| 15      | 2      | Messing slangpilaar 3/4"           | P03.00062            |
| 16      | 2      | Slang inw. 22mm l=150 mm           | P80.22150            |
| 17      | 1      | Hydrauliefilter                    | P20.00018            |
| 18      | 1      | Koppeling G3/4 - 17                | PH.R40903/4I         |
| 19      | 1      | Koppeling G1/2 - 13                | PH.R35901/2I         |
| 20      | 1      | Hydrauliekpomp 14.5cc              | PH.HPLPA214DSVX6X4B0 |
| 21      | 1      | Retourblok olie                    | PH.0018              |
| 22      | 1      | Inschroefkoppeling 1/2" - 12       | H.0311               |
| 23      | 1      | Luchtnippel                        | P80.2003.2           |

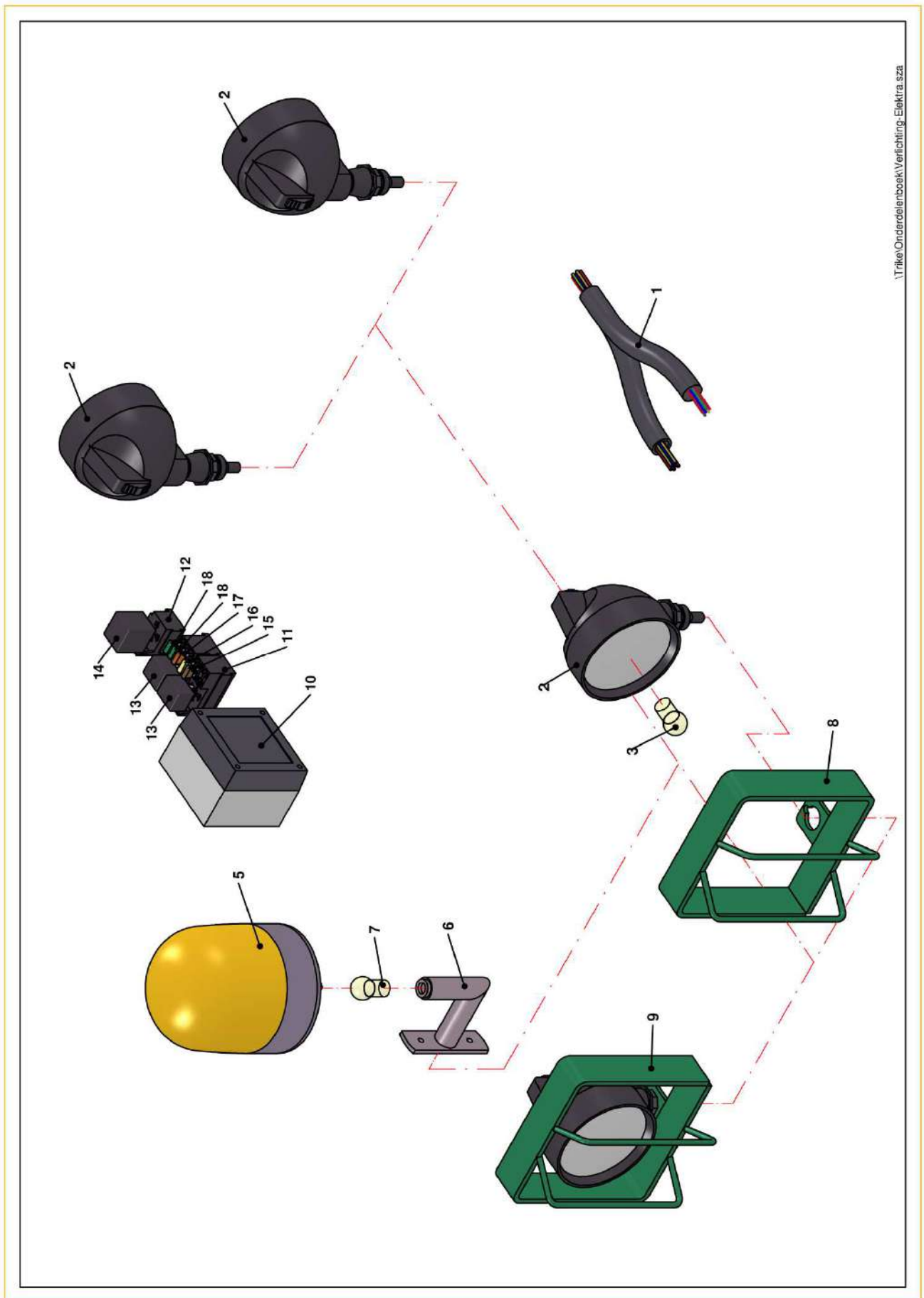
17 – STURAS



## ◀ STUURAS

| Pos.nr. | Aantal | Omschrijving        | Artikelnummer |
|---------|--------|---------------------|---------------|
| 4       | 2      | O-ring 3.53 x 65.09 | -             |
| 6       | 2      | Cilinderkop         | P80.2003.5    |
| 10      | 1      | Pakking             | P80.2003.6    |
| 11      | 1      | Lager               | P80.2003.7    |
| 12      | 1      | Lager               | P80.2003.8    |
| 17      | 1      | Plug                | PH.2003.1     |
| 21      | 2      | Naaf                | P80.2025      |
| 22      | 2      | Moer                | P80.2022      |
| 23      | 2      | Splitpen            | P80.2021      |
| 24      | 2      | Afdichtkap          | P80.2020      |
| 25      | 2      | Ring                | P80.2023      |
| 26      | 2      | Lager               | L.32206       |
| 27      | 2      | Lager               | L.32009 X     |
| 28      | 2      | Keerring 70x88x8    | K.70.88.8     |

18 – VERLICHTING & ELEKTRA



\\Trike\Onderdelenboek\Verlichting-Elektra.sza

**◀ VERLICHTING & ELEKTRA**

| <i>Pos.nr.</i> | <i>Aantal</i> | <i>Omschrijving</i>           | <i>Artikelnummer</i> |
|----------------|---------------|-------------------------------|----------------------|
| 1              | 1             | Kabelboom Trike               | P80.102              |
| 2              | 2 / 4         | Werklamp                      | P01.13030            |
| 3              | 1             | Bolletje Werklamp             | P01.0169             |
| 4              | 1             | Trekschakelaar                | P01.0014.1           |
| 5              | 1             | Zwaailamp                     | P01.13035            |
| 6              | 1             | Steun Zwaailamp               | P01.13035.1          |
| 7              | 1             | Bolletje Zwaailamp            | P01.13031.1          |
| 8              | 1             | Lampbeugel Links              | P80.0057             |
| 9              | 1             | Lampbeugel Rechts             | P80.0058             |
| 10             | 1             | Elektriciteitskastje compleet | P90.0004             |
| 11             | 2             | Zekeringhouder                | P80.2801             |
| 12             | 1             | Zekeringhouder                | P80.2801.1           |
| 13             | 2             | Relais 12V klein              | P80.2800             |
| 14             | 1             | Relais 12V groot              | P80.2800.1           |
| 15             | 1             | Insteekzekering 5A            |                      |
| 16             | 1             | Insteekzekering 20A           |                      |
| 17             | 1             | Insteekzekering 40A           |                      |
| 18             | 2             | Insteekzekering 30A           |                      |

**BIJLAGE 1 – ONDERHOUDSSETS**

| <b>Tek.nr.</b> | <b>Aantal</b> | <b>Omschrijving</b>     | <b>Artikelnummer</b> |
|----------------|---------------|-------------------------|----------------------|
| 4              | 1             | V-Snaar                 | 16282.9701.0         |
| 4              | 1             | Oliefilter              | HH160.3209.0         |
| 4              | 70            | Olie DTE 25             | P.106200             |
| 5              | 1             | Luchtfilterelement      | 15741.1108.0         |
| 6              | 1             | Brandstoffilterelement  | 15221.4308.0         |
| 6              | 1             | Brandstoffilter         | P11.1030.1           |
| 13             | 1             | Hydrauliekfilterelement | P762421DT            |
| 16             | 1             | Hydrauliekfilter        | P20.00018            |



**BIJLAGE 2 – KUBOTA MOTOR – M.31105.2**

|  | <i>Aantal</i> | <i>Omschrijving</i> | <i>Artikelnummer</i> |
|--|---------------|---------------------|----------------------|
|  |               | Gloeibougie         | 16281.6551.0         |
|  |               | Verstuiver          | 1G065.5390.0         |
|  |               |                     |                      |
|  |               |                     |                      |
|  |               |                     |                      |
|  |               |                     |                      |
|  |               |                     |                      |