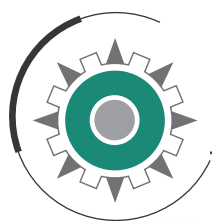




HANDLEIDING

SPRINTER & TRIKE



Prins Maasdijk







INHOUDSOPGAVE

1. VOORWOORD.....	3
2. BELANGRIJK	4
3. ALGEMENE VEILIGHEIDSBEPALINGEN	5
4. OVERZICHT MACHINE EN BEDIENINGSORGANEN.....	7
4.1 Overzicht machine	7
4.2 Overzicht bedieningsorganen	8
4.3 Overzicht centraal dashboard.....	8
5. BEDIENING VAN DE HEFTRUCK.....	9
5.1 Instellingen	9
5.1.1 Instelling stuurkolom	9
5.1.2 Instelling stoel.....	9
5.2 Het starten en stoppen van de motor	10
5.3 De heftruck in beweging brengen en stoppen.....	13
5.4 Optioneel.....	15
5.5 Bediening van mast en vorken	17
5.6 Laden en lossen van goederen.....	17
6. ONDERHOUD AAN DE HEFTRUCK	21
6.1 De aandrijving	21
6.2 De motor	22
6.2.1 Motor	22
6.2.2 Sleepstand.....	24
6.2.3 Koelwatersysteem.....	24
6.2.4 Brandstoffilter voor Trike met dieselmotor	25
6.2.5 Luchtfilter	27
6.2.6 Accu.....	28
6.2.7 Ventilatorriem	29
6.3 Overig onderhoud.....	30
6.4 Elektrische installatie	31
7. OVERZICHT ONDERHOUDSINTERVALLEN	32
8. STORINGSANALYSE	33
8.1 Voertuig	33
8.2 Motor	33
9. TECHNISCHE SPECIFICATIES TRIKE	36
10. ELEKTRISCH SCHEMA.....	37



1. VOORWOORD

Wij danken u voor de aankoop van deze Prins Sprinter of Prins Trike heftruck van Prins Maasdijk.

In deze handleiding vindt u alle belangrijke gegevens die u nodig heeft bij het bedienen en onderhouden van uw heftruck. Voordat u de heftruck in gebruik neemt, raden wij aan deze handleiding heel zorgvuldig door te lezen. Wij adviseren andere gebruikers deze handleiding ook goed door te lezen. Bewaar na het bestuderen deze handleiding op een logische plaats, zodat u altijd beschikt over informatie wat betreft onderhoud, defecten en dergelijke.

Wilt u onderdelen bestellen voor uw Prins heftruck, of heeft u hierover vragen en/of opmerkingen, neem dan contact op met Prins Maasdijk.

Indien u contact opneemt met Prins Maasdijk, vermeld dan te allen tijde het service- en serienummer van de heftruck. Deze staan vermeld op de plaatjes die gemonteerd zijn in de



Type plaatje (kleur: zwart):

1. Merk
2. Type
3. Serienummer
4. Capaciteit
5. Eigen massa
6. Bouwjaar

Service plaatje (kleur: grijs):

1. Service nummer

Figuur 1.1 | Service- en serienummer

linker- en rechter bovenhoek van de stuurkolom. Zie Figuur 1.1.

Wij wensen u veel succes met het gebruik van uw nieuwe heftruck.

Prins Maasdijk

2. BELANGRIJK

In deze handleiding staan belangrijke gegevens wat betreft een juist en veilig gebruik van uw heftruck. Volg te allen tijde de instructies op die vermeld staan in deze handleiding.

Op verschillende plaatsen in deze handleiding treft u onderstaand symbool aan:



Let op!: Belangrijke informatie.

Als u dit symbool ziet staan, lees dan altijd goed wat er bij het symbool staat voor u begint met de handeling. Het gaat hier om informatie betreffende uw persoonlijke veiligheid en de veiligheid van anderen. Wees altijd alert en voorkom gevaarlijke situaties.



3. ALGEMENE VEILIGHEIDSBEPALINGEN



Bij het werken met en het onderhoud uitvoeren aan de heftruck moet u zich altijd bewustzijn van de gevaren die hiermee gepaard kunnen gaan. Let goed op de veiligheidsregels. Verzuim kan ernstig lichamelijk letsel aan u of anderen tot gevolg hebben.

De fabrikant kan niet elke onveilige situatie voorzien. U als gebruiker moet daarom ook toezien op uw eigen en andermans veiligheid tijdens het gebruik van en onderhoud uitvoeren aan de heftruck. Gebruik altijd de door de fabrikant aanbevolen gereedschappen en producten. Gebruik bij reparatie alleen de originele onderdelen.

Voor uw eigen en andermans veiligheid:

- Overlaad de heftruck nooit boven het maximaal toegestane hefgewicht dat is aangegeven in het lastdiagram (zie ook Figuur 5.12) op de machine.
- Let goed op het lastdiagram, dit kunt u vinden op de motorkap van uw heftruck.
- Mocht u onverhoopt gedwongen worden de last op één vork te nemen, houd er dan rekening mee dat de maximale last wordt gehalveerd. Probeer dit echter zoveel mogelijk te voorkomen.
- Houd bij het rijden met lading uw snelheid laag (nooit topsnelheid!) en houd de lading zo laag mogelijk boven de grond.
- Houd bij een omhoog geheven lading de snelheid zo laag mogelijk en let op de doorrijhoogte van de heftruck.
- Verricht te allen tijde de nodige preventieve controles aan de heftruck alvorens u ermee gaat werken. Ga nooit met de heftruck aan het werk voor u hem volledig heeft gecontroleerd. Besteed hierbij vooral aandacht aan de banden, accu, remmen, stuurinrichting, het brandstofsysteem en de elektrische componenten. Dit voorkomt ongevallen.
- Vul nooit brandstof bij als de motor draait. Tijdens het tanken of het verversen/bijvullen van olie mag er niet gerookt worden en er mogen in de directe omgeving geen vuur en vonken aanwezig zijn. Tijdens het tanken komen explosieve gassen vrij.
- Verwijder na het tanken of olie verversen / bijvullen altijd gemorste vloeistof van de heftruck.
- Controleer de machine voor het tanken of olie verversen/bijvullen op olie- of brandstof vlekken en controleer waar deze vandaan komen. Zijn ze het gevolg van een technisch defect, repareer dit dan eerst voordat u met de heftruck gaat werken.
- Trek bij het verlaten van de heftruck altijd de handrem aan en zet de versnellingsbak in de neutrale stand.
- Een verkeerde zithouding kan aanleiding geven tot ongelukken. Stel daarom altijd eerst de stoel zo af, dat u alle hendels goed kunt bedienen en goed zicht heeft.
- Werk nooit met een heftruck zonder veiligheidskooi of rolbeugel (zoals standaard geleverd).

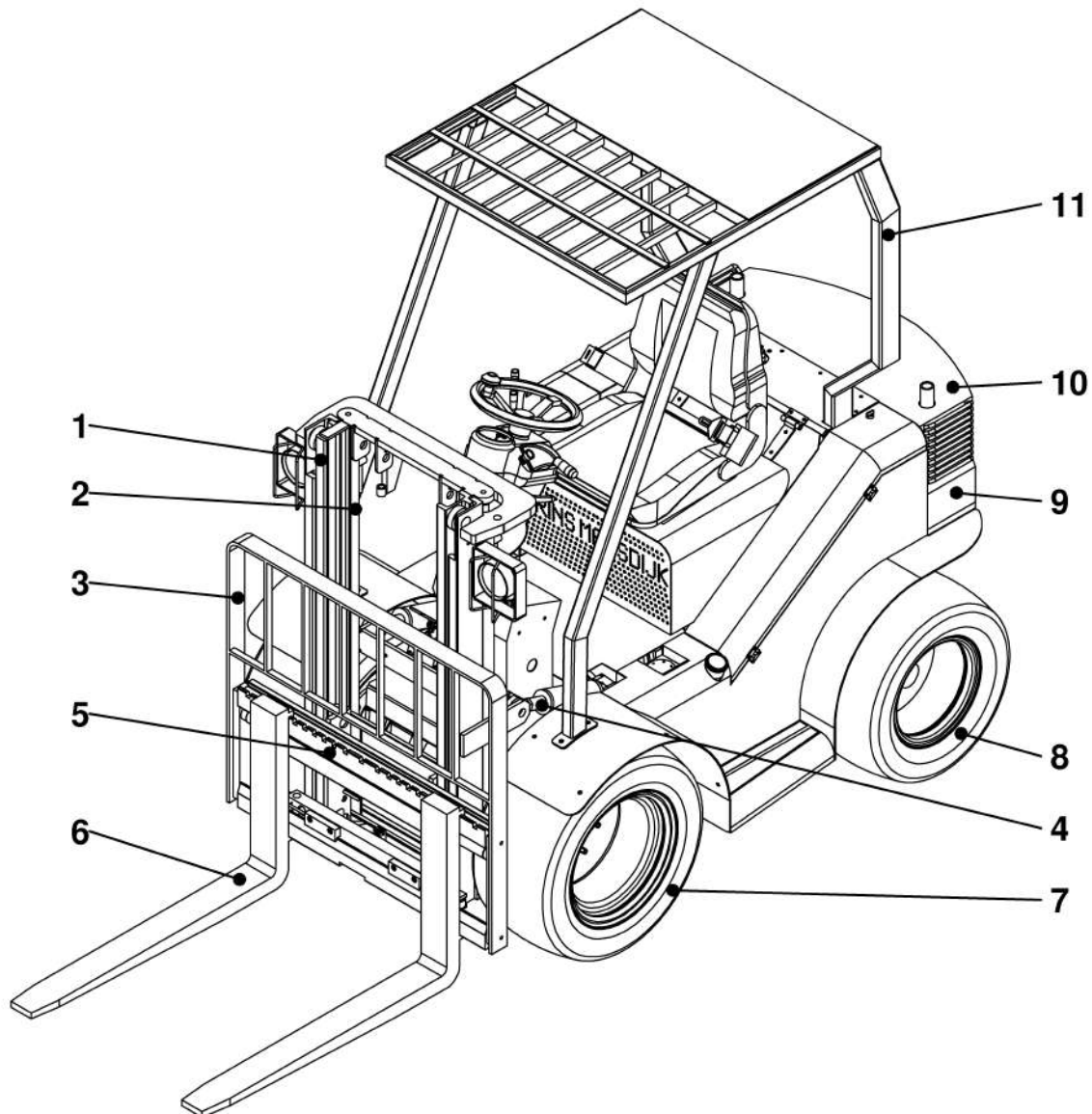
- Draag altijd een veiligheidsgordel als u gebruik maakt van de heftruck.
- Rij altijd met een snelheid, waarbij u de heftruck goed onder controle heeft. Te hoge snelheid kan gevaarlijk zijn voor u en uw omgeving. Plotseling remmen, optrekken of draaien kan ook een gevaarlijke situatie veroorzaken.
- Werkt u op plaatsen met een beperkte doorrijhoogte, waarbij u naar binnen en naar buiten moet rijden, houd dan rekening met de volgende punten:
 - Controleer altijd of er voldoende ruimte is naast en boven de heftruck.
 - Houd altijd alle lichaamsdelen binnen de veiligheidskooi, de handen aan het stuur en uw voeten op en/of bij de pedalen.
 - Voorkom gevaarlijke situaties tijdens het rijden.
- Bedien de hendels met beleid. Dit verlengt de levensduur van uw heftruck aanzienlijk en vergroot de veiligheid.
- Laat nooit personen onder de vorken met lading door lopen. Dit is erg gevaarlijk.
- Laat nooit iemand meerijden op de heftruck en gebruik de vorken niet om iemand op te tillen.
- Laat lading altijd langzaam zakken en doe dit met een horizontale vork of met een licht naar achter hellende vork. Doe dit nooit met een naar voren hellende vork.
- De staat van de machine kan worden gecontroleerd aan de hand van talrijke factoren. Veranderingen in geluid, trillingen of reacties op bedieningshendels kunnen een aanwijzing zijn voor defecten of gebreken. Vermoedt u een defect, zet dan direct de heftruck aan de kant en stop de motor. Controleer de oorzaak en neem de nodige maatregelen.

Tabel 3.1 | Betekenis van veiligheidssymbolen

	Volg de aanwijzingen voor gebruik en veiligheid		Draag veiligheidsbril en beschermende kleding
	Roken en open vuur verboden		Elektrolyt is sterk bijtend
	Verbinders onder spanning, vermijd contact		Ruimten waar batterijen staan of geladen worden, moeten voldoende worden geventileerd
	Explosiegevaar, kortsluiting vermijden		

4. OVERZICHT MACHINE EN BEDIENINGSORGANEN

4.1 Overzicht machine



Figuur 4.1 | Overzicht

- 1 – Hefmast
- 2 – Hefcilinder
- 3 – Lastrek
- 4 – Neigcilinder
- 5 – Vorkenbord
- 6 – Vorken
- 7 – Voorwiel
- 8 – Achter(stuur)wiel
- 9 – Contragewicht
- 10 – Ballastplaten (losse)
- 11 – Veiligheidskooi

4.2 Overzicht bedieningsorganen



1. Combi schakelaar rijrichting, versnelling, claxon
2. Schakelaar accumulator (optioneel)
3. Schakelaar parkeerrem
4. Schakelaar verlichting vóór (optioneel)
5. Schakelaar verlichting achter (optioneel)
6. Contactslot

Figuur 4.2 | Bediening dashboard

4.3 Overzicht centraal dashboard

De Prins Sprinter en Prins Trike zijn uitgevoerd met een centraal dashboard waarin diverse waarschuwingssignalen zijn opgenomen. In het midden bevindt zich de brandstofmeter. Voor machines met een dieselmotor geeft deze de inhoud van de tank weer. Voor machines met een lpg-motor zit deze signalering op de tank. Onder de brandstofmeter bevindt zich de urenteller die het aantal bedrijfsuren van de machine weergeeft.

De volgende waarschuwingssignalen worden weergegeven in Figuur 4.3.



1. Signalering parkeerrem aan
2. Signalering lage oliedruk
3. Signalering laadstroom
4. Signalering hoge koelwater temperatuur
5. Signalering voorgloeien
6. Signalering hoge versnelling
7. Signalering lage versnelling

Figuur 4.3 | Signalering

5. BEDIENING VAN DE HEFTRUCK

5.1 Instellingen

Alvorens de machine te starten dient eerst de juiste zitpositie aangenomen te worden.

5.1.1 Instelling stuurkolom



Figuur 5.1 | Bediening stuurkolom

Draai de hendel zoals aangegeven in Figuur 5.1 los en stel de stuurkolom in op een comfortabele positie. Draai daarna de hendel weer vast, door de hendel naar boven te bewegen.

5.1.2 Instelling stoel

Bij de standaard stoel kan de verstelling in de lengterichting plaatsvinden als de hoek van de rugleuning versteld kan worden. In Figuur 5.2 worden de verstelmogelijkheden weergegeven. Stel de stoel zodanig in dat een comfortabele en veilige zitpositie verkregen wordt.



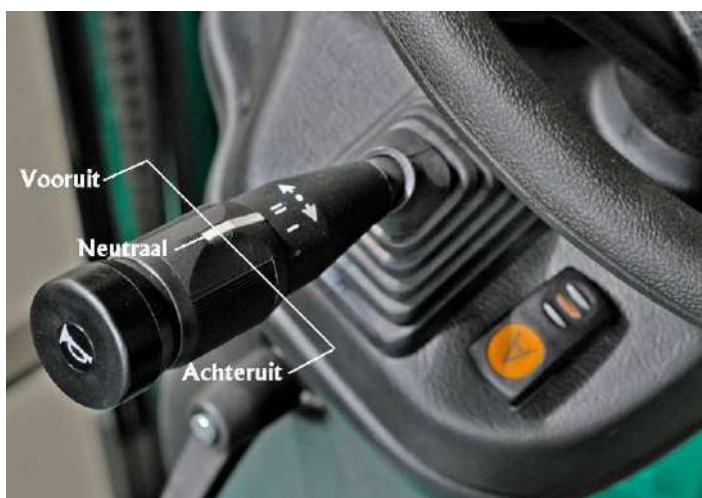
Figuur 5.2 | Stoelverstelling



Let op! Draag altijd de veiligheidsgordel tijdens het bedienen van de heftruck.

5.2 Het starten en stoppen van de motor

1. Zorg, voor het starten van de motor, ervoor dat de richtingschakelaar links aan de stuurkolom in de neutraal-stand staat (Zie Figuur 5.3). Voor machines voorzien van een lpg-motor dient de kraan boven op de tank opengedraaid te worden.



Figuur 5.3 | Richtingschakelaar

2. Draai de contactsleutel naar stand "I".
De lampjes van de oliedruk- en laadstroomcontrole zullen beide gaan branden



0 = Uit
I = Contact aan
II = Voorgloeien
III = Starten

Figuur 5.4 | Contactslot

2.1 Heftruck met dieselmotor.

Als beide lampjes branden, dient de contactsleutel doorgedraaid te worden naar "II". Het lampje van voorgloeien gaat nu branden. Houd de contactsleutel ongeveer 5 seconden in deze stand en draai dan door naar stand "III", waarmee de motor gestart wordt. Wanneer u de sleutel loslaat springt deze automatisch terug in stand "I" en blijft de motor lopen.



Let op! Bij zeer lage temperaturen is het gewenst om langer dan 5 seconden voor te gloeien. In Tabel 5.1 is af te lezen hoe lang er moet worden doorgedaan met voorgloeien na het doven van het lampje.

Temperatuur	Extra voorgloeitijd
Boven 10°C	Niet nodig
Tussen de -5°C en 10°C	Ongeveer 5 sec.
Onder de -5°C	Ongeveer 10 sec.
Maximale interval voor continu voorgloeien	20 sec.

Tabel 5.1 | Voorgloeitijden
2.2 Heftruck met lpg-motor.

Als beide lampjes branden, dient de contactsleutel doorgedraaid te worden naar "III" en de motor zal aanslaan. Stand "II" dient geen functie bij lpg-uitvoeringen.

- Start de motor niet binnen 10 seconden, draai dan de contactsleutel terug naar "UIT" en wacht 30 seconden alvorens een nieuwe poging te ondernemen. Start elke nieuwe poging weer vanaf stap 1.



Let op! Laat de startmotor nooit langer dan 20 seconden continu in bedrijf.

- Controleer na het starten van de motor of het oliedruk- en oplaadlampje is uitgegaan. Is dit **niet** het geval, schakel dan direct de motor uit en onderzoek de volgende mogelijke oorzaken.

Oliedruklampje blijft branden:

- Is de V-snaar gebroken?
- Is het olieniveau wel op peil?
- Is de carterolie verontreinigd?
- Is er geen kortsluiting en zijn er geen andere gebreken aan de bedrading?

Laadstroomlampje blijft branden:

- Is de accu wel opgeladen?
- Is het accuzuurniveau wel op peil?
- Is er geen kortsluiting en zijn er geen andere gebreken aan de bedrading?

Heeft u al deze zaken gecontroleerd en geen gebreken geconstateerd, neem dan contact op met uw dealer.

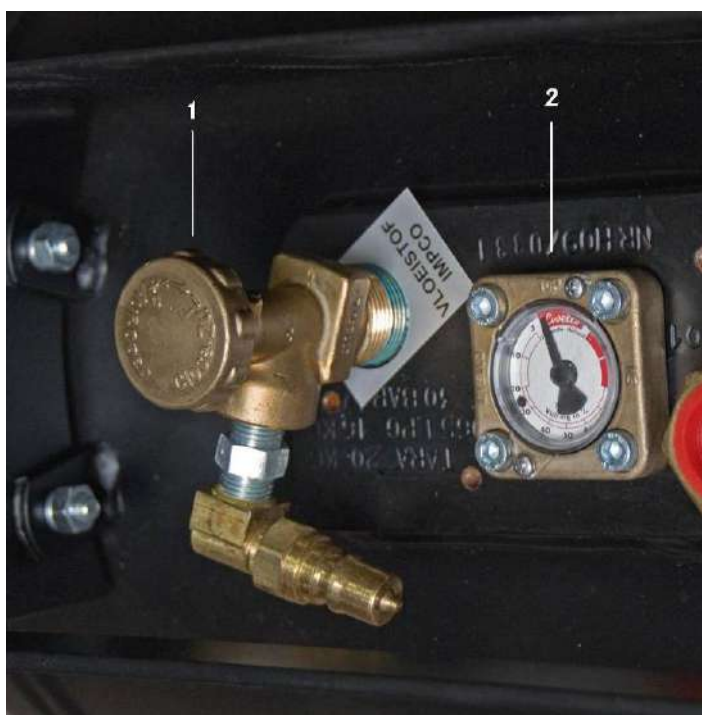
- Laat de motor op temperatuur komen door zonder last de motor op half gas te laten draaien.

- Als u de motor wilt stoppen, zorg dan dat de versnellingspook links aan het stuur in de vrijstand staat. Zorg er tevens voor dat de vorken van de heftruck op de grond rusten (dit om de hefcilinders niet onnodig te belasten en om ongelukken te voorkomen). Draai de contactsleutel naar "UIT".



Let op!: Voor u van de heftruck afstapt, moet de versnellingspook in de vrijstand staan en moet de handrem aangetrokken zijn. Nu is het veilig om van de heftruck af te stappen.

- Indien de machine langere tijd niet gebruikt wordt, bijvoorbeeld aan het einde van de werkdag, dient bij heftrucks voorzien van een lpg-installatie de kraan op de gasfles dichtgedraaid te worden.



- Afsluitkraan
- Niveaumeter

Figuur 5.5 | Lpg-tank

5.3 De heftruck in beweging brengen en stoppen

De Prins Sprinter & Prins Trike zijn voorzien van een hydrostatische aandrijving die volautomatisch rijden mogelijk maakt. Middels een richtingskeuzeschakelaar aan de stuurkolom kan de rijrichting gekozen worden.



Figuur 5.6 | Richtingskeuzeschakelaar

Licht de richtingskeuzeschakelaar iets op en beweeg deze naar voren of naar achteren om respectievelijk de rijrichting vooruit of achteruit te kiezen. Door nu het gaspedaal te bedienen zal de machine zich in de gewenste richting bewegen. Indien van richting veranderd dient te worden, moet de machine eerst gestopt worden en kan de schakelaar in de gewenste richting bewogen worden.



Figuur 5.7 | Versnellingskeuzeschakelaar

Om te kunnen kiezen tussen extra snelheid en extra trekkracht is de machine voorzien van twee versnellingen. De keuze tussen de twee versnellingen kan gemaakt worden middels een draaischakelaar aan de stuurkolom. Het is niet noodzakelijk om in de eerste versnelling weg te rijden. Het verdient aanbeveling om voor het wegrijden te bepalen welke versnelling gewenst is en deze te kiezen. Standaard kan altijd voor de eerste versnelling gekozen worden. De maximale trekkracht is dan voorhanden. Dit resulteert in de beste rij eigenschappen en de meest constante rijnsnelheid.

Indien er lange afstanden gereden dienen te worden en de belasting niet maximaal zal zijn, kan er gekozen worden voor de tweede versnelling. De rijsnelheid zal hoger zijn. Wees er zeker van dat de omstandigheden, zoals de gesteldheid van de ondergrond, deze hogere snelheid toelaten.

Het is mogelijk om tijdens het langzaam rijden tussen de twee versnellingen te kiezen. Laat tijdens het schakelen altijd het gaspedaal los. Tijdens het schakelen kan er een schok in de aandrijving ontstaan. Dit kan geen kwaad voor de machine maar houd er rekening mee dat dit invloed op de lading kan hebben.

De twee versnellingen worden op het centrale dashboard aangeduid met respectievelijk een symbool van een haas en een schildpad.



Figuur 5.8 | Pedalen

Om de heftruck tot stilstand te brengen dient u uw gaspedaal los te laten en het rempedaal gecontroleerd in te drukken tot de heftruck volledig tot stilstand is gekomen. Als de heftruck volledig tot stilstand is gekomen, zet u de versnellingspook in de neutraal-stand. De Prins Sprinter en Prins Trike met automaat zijn standaard uitgerust met een “inching” pedaal.

De machine is voorzien van een elektrisch bediende parkeerrem. Middels de schakelaar op het dashboard wordt deze in- en uitgeschakeld. Een signaallamp op het centrale dashboard geeft het aan als de parkeerrem is ingeschakeld.

Bij het verlaten van de heftruck dienen de vorken altijd volledig naar beneden te zijn gebracht en dient de parkeerrem ingeschakeld te worden. De machine kan niet wegrijden met ingeschakelde parkeerrem.



Figuur 5.9 | Parkeerrem schakelaar

5.4 Optioneel



Figuur 5.10 | schakelaar accumulator

De machine kan optioneel uitgerust zijn met een accumulator. Deze wordt ingeschakeld middels de schakelaar weergegeven in Figuur 5.10.

De accumulator dient als een schokdemper voor de lading die met de heftruck vervoerd wordt. Voor een juiste werking dient de accumulator afgesteld te worden op het gewicht van de last die vervoerd wordt. Raadpleeg hiervoor de technische dienst van Prins Maasdijk of uw dealer.

Bij overbelasting kan de accumulator onherstelbare schade ondervinden. Indien u onbelast rijdt of indien u lasten vervoert die wezenlijk groter zijn (meer dan 25%) dan de last waarop de accumulator is afgesteld, schakel dan altijd de accumulator uit. Ook voor het nauwkeurig positioneren van de last dient de accumulator uitgeschakeld te worden.

In incidentele gevallen kan de positie van de schakelaar van de accumulator ingenomen worden door die van een andere optionele functie. Vergewis u van de optionele uitrusting van de machine alvorens deze te bedienen en te gebruiken.

5.5 Manoeuvreren

Standaard is de Trike uitgerust met dubbelluchtbanden. De dubbelluchtbanden zorgen voor stabiliteit in de bochten. De Prins Sprinter en de Prins Trike sturen met de achteras om een zo klein mogelijke draaiafstand te generen. Let bij het sturen op dat de achterkant uitzwenkt.



Let op! Bij het manoeuvreren zal de achterkant uitzwenken. Zorg er daarom altijd voor dat er genoeg ruimte rondom de heftruck bevindt om veilig te manoeuvreren.

Tijdens het rijden moet altijd rekening worden gehouden met de last die de heftruck op zijn vorken vervoert. Anticipeer tijdig op oneffenheden in het wegdek, kuilen en andere obstakels beïnvloeden de stabiliteit van de heftruck. Wanneer deze stabiliteit ernstig wordt verstoord kan de lading van de lepels vallen.



Let op! Oneffenheden in de ondergrond kunnen de stabiliteit van de heftruck verstoren en ontstaat het gevaar dat de lading van de lepels valt.



Maak tijdens het rijden met of zonder last nooit op hoge snelheid een scherpe bocht. De heftruck kan zijn stabiliteit verliezen en kantelen.



Let op! Het maken van een scherpe bocht op hoge snelheid met of zonder lading kan de stabiliteit van de heftruck beïnvloeden. Het kantelen van de heftruck kan resulteren in materiële schade en letsel aan u of anderen.

5.6 Bediening van mast en vorken

Standaard is de heftruck uitgerust met twee hydraulische functies, de eerste om de last omhoog te brengen en de tweede om de mast te kantelen. In de meeste gevallen zal de machine ook uitgerust zijn met een functie om de last zijdelings (side-shift) te bewegen. Daarnaast kan een 4^e of zelfs een 5^e hydraulische functie zijn aangebracht. De diverse functies worden allemaal bediend middels een ventielenblok dat zich aan de rechterzijde van de bestuurder bevindt.



1. Heffen en dalen
2. Neighoek instellen
3. Side-shift
4. Optionele functie

Figuur 5.11 | Hydraulische functies

5.7 Laden en lossen van goederen



Let op! Zorg er altijd voor dat de lading goed opgestapeld en uitgebalanceerd is. Omvallende lading kan leiden tot letsel aan uzelf of aan anderen.

1. Zet de heftruck recht voor de te lossen goederen. Zorg er hierbij voor dat de last evenredig over de vorken wordt verdeeld.
2. Zorg dat de mast niet naar achteren of naar voren neigt en breng vervolgens de vorken op de juiste hoogte.
3. Rijd langzaam naar voren tot de lading tegen het lastrek aankomt. Hef vervolgens de last 5 à 10 cm omhoog. Het kan zijn dat de lading niet helemaal op de rand van de trailer of van het magazijnrek staat. In dat geval steekt u de vorken zover mogelijk naar binnen en tilt deze vervolgens een stukje omhoog.



Let op!: Zorg er voor dat u de lading zo opheft dat deze niet naar voren kantelt. Zorg daarom altijd dat de vorken minimaal voor 2/3 – 3/4 in de lading gestoken zijn (afhankelijk van het gewicht van de lading).

4. Rijd vervolgens een klein stukje naar achteren tot de lading zo is gepositioneerd, dat deze geheel op de vorken genomen kan worden. Zet de lading weer neer en steek daarna de vorken helemaal in de lading tot deze tegen het lastrek aankomt en hef de lading 5 à 10 cm omhoog.
5. Laat de vorken met lading zakken tot vlak boven de grond (denk aan 10 à 20 cm).
6. Neig de mast maximaal naar achteren en rijd voorzichtig achteruit.
7. Rijd met de lading naar de gewenste plaats.



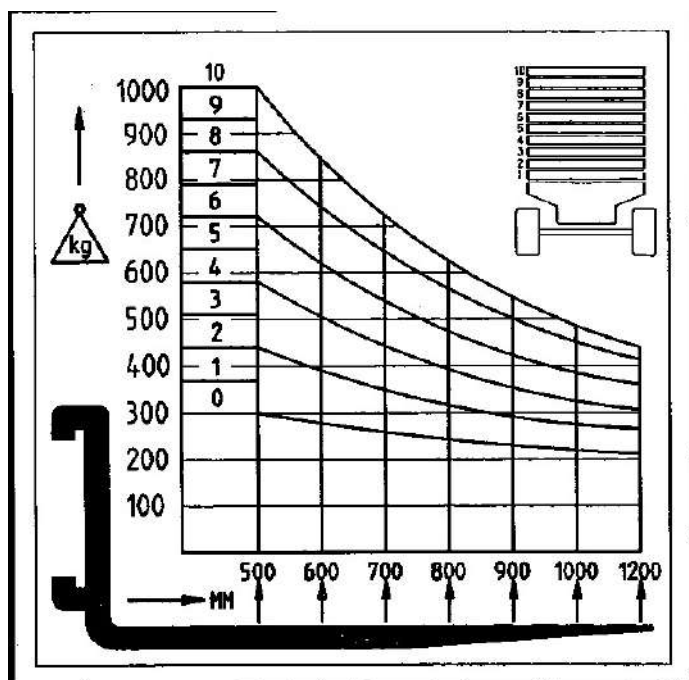
Let op!: Rem en stuur uiterst voorzichtig met lading op de vorken. Plotselinge snelheid- en richtingsveranderingen kunnen leiden tot omvallende lading.

8. Eenmaal op de gewenste plaats aangekomen, zorgt u er weer voor dat de vorken in verticale stand komen te staan, zodat de lading evenwijdig met de losplaats is.
9. Laat de lading zakken tot ongeveer 5 cm boven de losplaats. Rijd rustig naar voren en zet de lading 10 à 20 cm voor de definitieve plaats neer.
10. Rijd vervolgens dezelfde 10 à 20 cm naar achteren en til de lading nogmaals ongeveer 5 cm omhoog en zet deze uiteindelijk op de juiste positie neer (dit laatste is om te voorkomen dat, indien de vorken aan de voorkant uit de lading steken, de uiteinden van de vorken schade aanrichten aan obstakels voor de heftruck die vanwege de aanwezigheid van lading op de vorken niet te zien zijn door de bestuurder van de heftruck).

11. De Prins vorkheftruck is voorzien van afneembare contragewichtplaten. Indien met geringe lasten gereden wordt kunnen naar gelang de grootte van de last diverse platen afgenomen worden om zodoende het gewicht van de machine naar beneden te brengen. Dit kan voordelen opleveren met betrekking tot terreinvaardigheid of met betrekking tot insporing op de ondergrond. Indien dit niet van belang is, zorg dan altijd dat het maximale aantal contragewichtplaten aanwezig is.

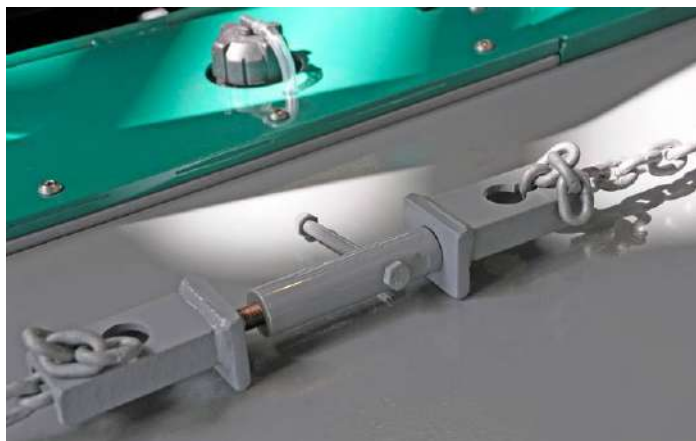
Procedure:

1. Bepaal de te vervoeren last
2. Raadpleeg de lasttabel in Figuur 5.12 voor de hoeveelheid contragewichtplaten die minimaal aanwezig moet zijn.



Figuur 5.12 | Lasttabel

3. Breng dit aantal platen aan. Plaats of verwijder de platen altijd met twee mensen.
4. Eén paar gewichten van een Prins Trike staat gelijk aan het gewicht van één ballastplaat van een Prins Sprinter, vermelde aantallen (0 t/m/ 10) in lasttabel betreft aantal ballastplaten Prins Sprinter of aantal sets van twee ballastplaten Prins Trike.
5. Indien het juiste aantal platen is aangebracht, dient de borging, zie figuur 5.13 (Sprinter) en/of figuur 5.14 (Trike), weer aangebracht te worden.



Figuur 5.13 | Borging ballastplaten – Prins Sprinter



Figuur 5.14 | Borging ballastplaten – Prins Trike



Let op! Indien te weinig ballastplaten geplaatst worden, is het uiterst gevaarlijk met de machine te werken. Plaats bij twijfel **ALTIJD** het volledige aantal ballastplaten op de heftruck en breng de borging aan.



Let op! Bij de Prins Trike zijn de contragewichten geplaatst, onder de achterste motorkap, zowel aan de linkse als rechtse zijde. De contragewichten moeten altijd per paar, één links **en** één rechts, verwijderd of geplaatst worden. Eén paar gewichten van een Trike staat gelijk aan het gewicht van één ballastplaat van een Sprinter. Tabel 5.12 dient geraadpleegd te worden. Plaats bij twijfel **ALTIJD** het volledige aantal ballastplaten op de heftruck en breng de borging aan.

5.8 Gebruik van de trekhaak (uitsluitend Prins Sprinter)

Standaard is de Sprinter uitgerust met een trekhaak om andere voertuigen mee te trekken. Zorg er altijd voor dat het te trekken voertuig veilig kan worden getrokken. Zorg er tevens voor dat de borgpen altijd goed bevestigd is.



Let op! Zorg er altijd voor dat de borgpen van de trekhaak goed is bevestigd! Losrakkende voertuigen kunnen letsel en/of schade veroorzaken.

De maximale belasting van de trekhaak bedraagt 500kg. Wanneer de trekhaak zwaarder wordt belast bestaat de kans op breuken in de constructie dat kan resulteren in schade aan het voertuig.

6. ONDERHOUD AAN DE HEFTRUCK

Het is voor uw heftruck erg belangrijk dat deze goed onderhouden wordt. Een goed onderhouden heftruck gaat aanzienlijk langer mee. Daarom beveelt Prins Maasdijk u ten eerste aan om de zaken die in deze handleiding zullen worden behandeld, strikt en met zorg uit te voeren.

In deze handleiding zullen indicaties worden gegeven wanneer deze handelingen uitgevoerd moeten worden. De voorgeschreven tijden, aangegeven in uren, zijn de bedrijfsuren van de heftruck, te vinden op de urenteller op het dashboard. De gegeven indicaties zijn de tijden bij gebruik onder normale omstandigheden. Onder zware of extreme omstandigheden kan het nodig zijn bepaalde werkzaamheden vaker uit te voeren.



Let op! Voer de handelingen, behandeld in deze handleiding, alleen uit als u op de hoogte bent van de uit te voeren werkprocedure. En op de hoogte bent van de veiligheidsvoorschriften en de gevaren die kunnen ontstaan bij het negeren hiervan. Bent u niet of te weinig op de hoogte van de voorschriften, laat dan uw dealer of de technische dienst van Prins Maasdijk de werkzaamheden uitvoeren.

6.1 De aandrijving

De Prins Sprinter & Prins Trike zijn voorzien van een zogenaamde hydrostatische aandrijving. Dit wil zeggen dat de aandrijving geschiedt door middel van hydraulische olie, middels een pomp en een motor. Voor een goede werking en lange levensduur is het uitermate belangrijk dat de olie in topconditie gehouden wordt. Volg dan ook de onderstaande instructies nauwkeurig op. Het niet juist opvolgen of het vervuilen van het systeem kan tot ernstige verkorting van de levensduur of tot dure reparaties leiden.

Er wordt uitdrukkelijk geadviseerd om werkzaamheden aan het hydraulische systeem alleen door Prins Maasdijk uit te laten voeren.

Tijdens inlooptijd (eerste 50 uur):

1. Na elke 10 uur bedrijfstijd oliepeil van de transmissie controleren met de oliepeilstok (zie nr. 1 in Figuur 6.1). Indien nodig olie bijvullen (zie nr. 2 in Figuur 6.1).



1. Oliepeil stok
2. Olievulopening
3. Oliefilter

Figuur 6.1 | Hydraulieolie



Let op!: Voer de controle uit als de motor stationair draait en de olie op werkteemperatuur is.

2. De transmissie dient regelmatig te worden gecontroleerd op olie lekkage.

Na inlooptijd (na 50 uur):

- Vervang oliefilter (zie nr. 3 in Figuur 6.1).

Periodiek:

Elke 200 uur:

- Het oliepeil van de transmissie controleren en indien nodig bijvullen.

Elke 500 uur:

- Vervang oliefilter.

Elke 1000 uur looptijd:

- Ververs de olie in de transmissie.



Let op!: Indien de looptijd minder is dan 1000 uur op jaarbasis, dan dient de olie verversting elke twee jaar te geschieden.



Let op!: Bij werkzaamheden aan het hydraulieksysteem of het peilen van het olieniveau mag absoluut geen vuil in de tank of olie komen. Het kleinste vuildeeltje kan schade veroorzaken.

Gegevens voor olie verversting

Inhoud

Tank : 70 liter

6.2 De motor

6.2.1 Motor

Ook de motor van uw nieuwe Prins heftruck heeft een inlooptijd nodig. Deze duurt ongeveer 50 uur. Hier volgen de handelingen die noodzakelijk zijn om de motor van uw heftruck in optimale staat te houden en problemen te voorkomen. Op pagina 32 treft u een tabel aan waar alle handelingen in staan die met het onderhoud aan de heftruck te maken hebben.

Tijdens inlooptijd (eerste 50 uur):

1. Controleer regelmatig het oliepeil in het carter van de motor met de oliepeilstok. Vul, indien nodig, olie bij (ook na de inlooptijd).



Let op!: Voer de controle uit voor u de motor start of minimaal 5 minuten na het uitschakelen van de motor.

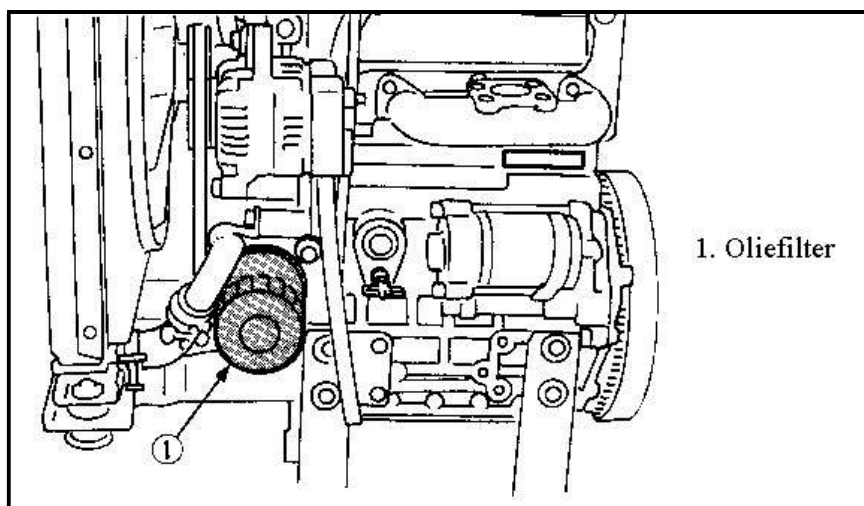
2. De motor dient regelmatig te worden gecontroleerd op olie lekkage.

Na inlooptijd (na 50 uur):

1. Vervang het oliefilter.
2. Vervang de motorolie.

Het vervangen van het oliefilter:

- Verwijder het oude filter (zie Figuur 6.2) met behulp van een filtersleutel.
- Breng een film van olie aan op de pakking van de nieuwe filter.
- Draai het filter handmatig vast.
- Nadat het filter geplaatst is, zakt het oliepeil over het algemeen een beetje. Controleer eerst of het filter niet lekt en controleer vervolgens het oliepeil en vul zo nodig olie bij.



Figuur 6.2 | Oliefilter, Sprinter & Trike met dieselmotor

3. Ververs de olie. Laat eerst de oude olie weglopen uit het carter via de afvoer onder aan de motor.

Periodiek:

Elke 200 uur looptijd:

1. Vervang het oliefilter.
2. Ververs de olie.

Gegevens voor olieerversing

Inhoud

Carter: 4 liter

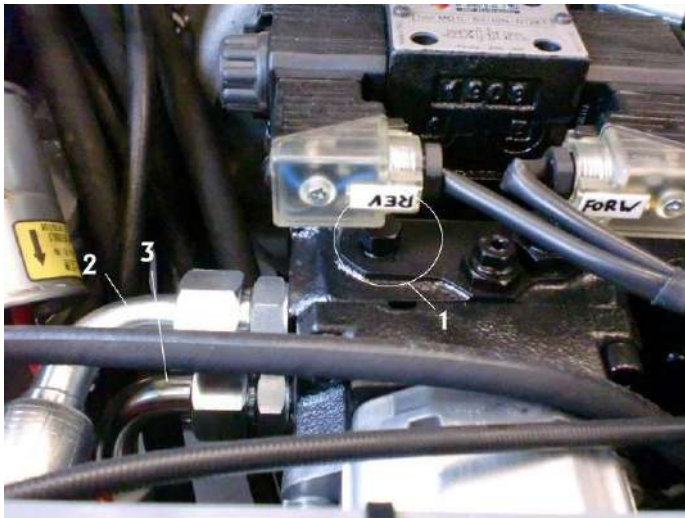
Olie

ELF Multi-performance 3C 15W40 of
Corresponderend met specificaties MIL-L-2104C of

API-classificatie, CD-niveau of hoger.

6.2.2 Sleepstand

Indien u de functie sleepstand wilt gebruiken dient u de bout bovenop de hydraulische pomp enkele slagen te lossen, zodat leiding 2 en 3 met elkaar verbonden worden en de wielen vrij staan. Bovenstaande handeling dient u uit te voeren met draaiende motor.



1. Bout voor functie sleepstand
2. Leiding
3. Leiding

Figuur 6.3 | Bout voor sleepstand

6.2.3 Koelwatersysteem

Het is belangrijk dat het koelvloeistofniveau op peil is. Als dit niet zo is zal de motor oververhit raken, wat tot schade leidt. Controleer daarom elke dag het peil van de koelvloeistof. Voer hiervoor de volgende handelingen uit.



Let op!: Wacht altijd eerst tot de motor is afgekoeld, alvorens het koelvloeistofreservoir te openen.

1. Draai voorzichtig de vulopening van het koelwatersysteem een stukje open en laat eerst lucht ontsnappen van een eventuele overdruk.'



Figuur 6.4 | koelwater vul opening

2. Verwijder de vuldop vervolgens helemaal en controleer of de koelvloeistof tot aan het aangegeven niveau komt, dit is ongeveer halverwege het tankje.
3. Vul, indien nodig, koelvloeistof bij.
4. Draai de vuldop goed vast na het bijvullen van koelvloeistof.

Koelvloeistof

Prins Maasdijk adviseert, ELF COOLELF.

Het koelwater wordt gekoeld door de lucht die door de radiator stroomt. Controleer regelmatig, minimaal 1 x per week, of de luchtdoorlaat van de radiator voldoende is. Zeker als gewerkt wordt in een omgeving met veel vuil en stof kan de radiator verstopt raken en zal de koelcapaciteit ernstig teruglopen. De radiator kan uitgeblazen worden met een druklucht.

6.2.4 Brandstoffilter voor Sprinter & Trike met dieselmotor

Het brandstoffilter dient minimaal elke 200 uur of minimaal één keer per jaar vervangen te worden. Het brandstoffilter bevindt zich in het motorcompartiment.

Het vervangen van het brandstoffilter:

- Verwijder het oude filter met behulp van een filtersleutel.
- Breng een film van brandstof aan op de pakking van het nieuwe filter.
- Vul het filter met schone brandstof.
- Draai het filter handmatig vast.
- Ontlucht het systeem volgens onderstaande procedure.

Ontluchten van het brandstofsysteem

Om schade aan de motor of onderdelen ervan te voorkomen, is het soms noodzakelijk om het brandstofsysteem te ontlichten.



Let op!: Ontlucht nooit het brandstofsysteem als de motor nog warm is. Dit kan explosie- of brandgevaar opleveren. Ook kunnen er giftige dampen vrijkomen door verdampende brandstof.

Wanneer is (kan) ontlichting noodzakelijk (zijn)?

- Als een of meer leidingen van het brandstofsysteem los zijn geweest

- Als de brandstoftank helemaal leeg is geweest
- Als de motor lange tijd niet in bedrijf is geweest
- Als het brandstoffilter vervangen is.

Het ontluchtingsproces gaat als volgt:

1. Vul de brandstoftank met brandstof.
2. Draai de ontluchtingsbout (zie Figuur 6.5) boven op het brandstoffilter los.
3. Start de motor en wacht tot er brandstof door de ontluchtingsopeningen sijpelt en draai de ontluchtingsboutjes weer vast.
4. Start de motor weer tot deze aanslaat, in het begin kan deze even onregelmatig lopen maar dit zal na een korte tijd vanzelf verdwijnen.
5. Laat de startmotor nooit langer dan 20 seconden achterelkaar draaien tijdens deze ontluchtingsperiode. Is de motor nog niet aangeslagen, wacht dan een halve minuut alvorens de startmotor weer te bedienen.



Figuur 6.5 | Brandstoffilter

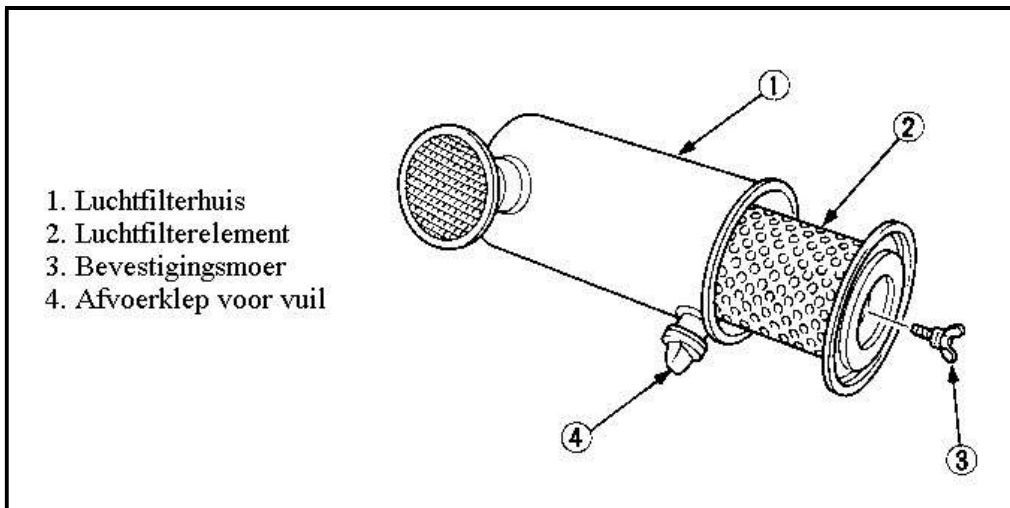


6.2.5 Luchtfilter

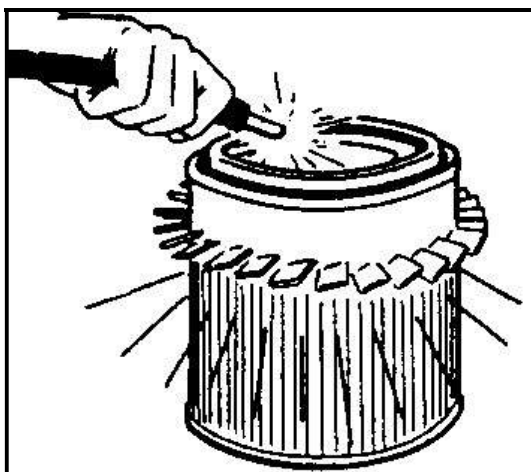
Het luchtfilter dient om de aangezogen lucht voor de motor te filteren. Het betreft hier een droog filter dat niet geschikt is voor gebruik met olie. Het filter moet eens per jaar of elke 600 uur vervangen worden. In vuile omstandigheden met veel stof kan het noodzakelijk zijn deze termijn te verkorten. Het is toegestaan om, indien nodig, het filter schoon te blazen. Er moet echter wel altijd van binnen naar buiten worden geblazen met een maximale luchtdruk van 5 bar.



Let op! Het is uitermate belangrijk dat bij het terugplaatsen van het filterelement in het filterhuis, het filterelement goed vastgezet wordt. Als deze lostrilt tijdens het draaien van de motor, zal er stof in de motor komen. Dit zal leiden tot schade aan de motor (zie Figuur 6.1 en Figuur 6.2).



Figuur 6.1 | Luchtfilter



Figuur 6.2 | Schoonspuiten luchtfilterelement

6.2.6 Accu

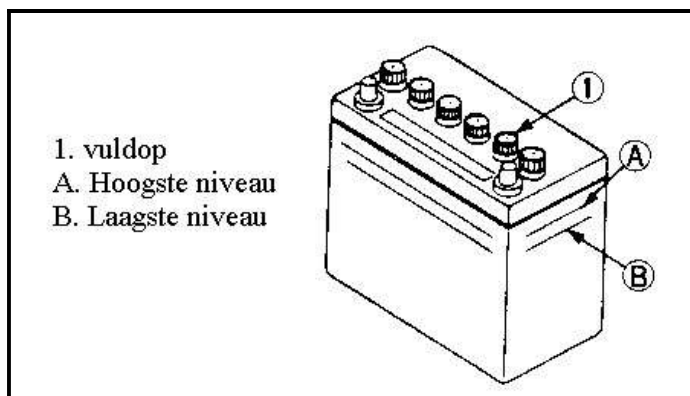
Voor onder andere de startmotor van de heftruck is elektrische energie nodig. Deze wordt geleverd door de accu die op zijn beurt wordt opgeladen door de dynamo, die wordt aangedreven via de uitgaande as van de motor. De accu kan door verscheidene oorzaken niet goed werken. Een van de oorzaken kan zijn dat de aansluiting van de bedrading op de accu niet goed is. Dit kan komen door bijvoorbeeld roest. Vet de polen daarom altijd in met bijvoorbeeld vaseline om roest te voorkomen.

Een andere oorzaak kan zijn dat het niveau van accuzuur in de accu te laag is. Om dit te verhelpen, moet u de accu bijvullen met gedestilleerd water. Voor daarvoor de volgende handelingen uit.

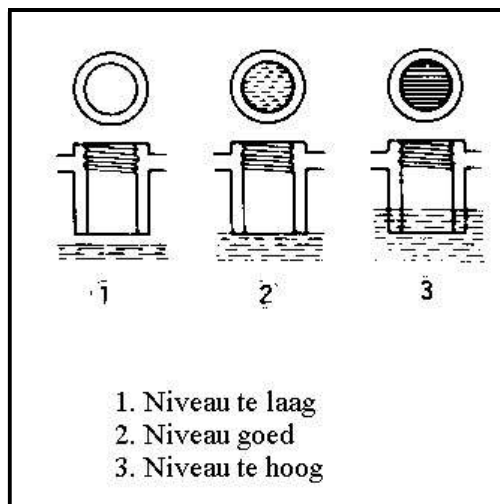


Let op!: Raak het elektrolyt van de accu niet aan! De verdunde zwavelzuuroplossing brandt de huid en maakt gaten in kleding. Bij ongevallen, onmiddellijk uitspoelen met stromend leidingwater.

1. Verwijder de beschermkap van de accu.
2. Maak vervolgens eerst de MIN-pool los.
3. Maak vervolgens de PLUS-pool los.
4. Draai de vulopening open en controleer het vloeistofniveau en vul dit, indien nodig, bij (zie Figuur 6.3 en Figuur 6.4).
5. Bij het opnieuw aansluiten van de accu moet eerst de PLUS-pool worden vastgezet en daarna de MIN-pool.



Figuur 6.3 | Accu



Figuur 6.4 | Niveau van het accuzuur

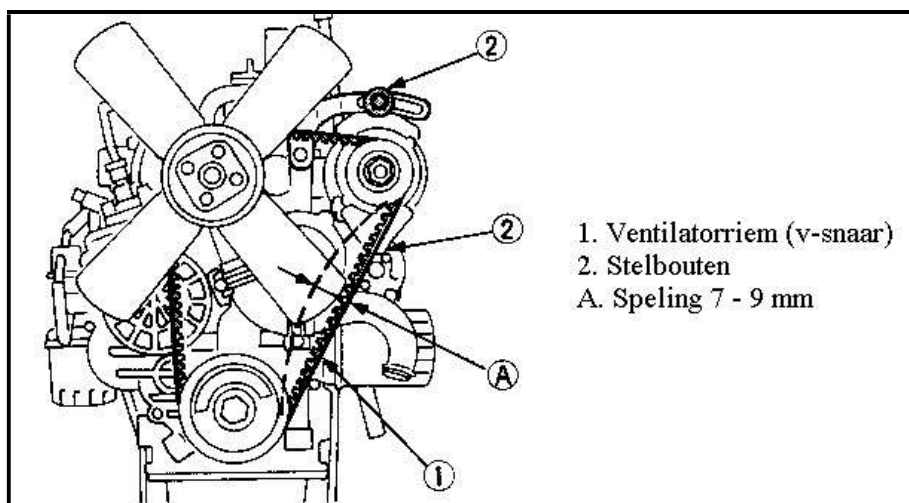
6.2.7 Ventilatorriem

De ventilatorriem of V-snaar draagt zorg voor de aandrijving van de ventilator en de dynamo. Als deze niet voldoende gespannen is, gaat hij slippen. Dit heeft tot gevolg dat de ventilator, die zorg draagt voor koeling van het motorblok, niet goed kan functioneren. Hierdoor raakt de motor oververhit. Voor de dynamo geldt hetzelfde. Ook deze kan niet goed functioneren en daardoor raakt de accu niet voldoende opgeladen. Dit kan problemen opleveren bij onder andere het starten. Zorg daarom altijd dat de V-snaar goed gespannen staat. Dit is vrij eenvoudig te controleren.



Let op!: Zorg te allen tijde dat de motor uit is bij het controleren van de V-snaar.

1. Neem het stuk V-snaar tussen de dynamo en de krukas. Druk met uw vinger op het midden van de riem. Hierbij mag de uitwijking van de V-snaar vanaf de ruststand niet minder dan 7 mm en niet meer dan 9 mm zijn.
2. Is dit wel het geval, schroef dan de twee bevestigingsbouten van de dynamo los.
3. Positioneer de dynamo zo, dat de V-snaar de juiste spanning heeft en schroef de bouten weer vast.



Figuur 6.5 | V-snaar spannen

6.3 Overig onderhoud

Smeren

De volgende onderdelen moeten minimaal eens per maand worden gesmeerd:

- Side-shiftcilinder
- Stuurcilinder
- Askantelstuk
- Neigcilinders

Banden

Elke week moet de spanning van de banden worden gecontroleerd. De spanning in de banden moet zijn:

- Aangedreven (voor)wielen : 3,0 bar
- Stuur (achter)wielen : 2,5 bar

De ventielen bevinden zich in de rand van de velg. Indien de machine voorzien is van de dubbelluchtvelgen – optioneel op Prins Sprinter, verplicht op Prins Trike - dan bevindt het ventiel van de binnenste velg zich aan de achterkant (de kant van het chassis) in de rand van de velg. Hef de mast tot maximale hoogte en kijk vanaf de voorkant of het ventiel toegankelijk is. Rijd de machine eventueel een klein stukje voor- of achteruit om een betere toegang tot dit ventiel te verkrijgen.



Figuur 6.6 | Ventiel buitenkant velg



Figuur 6.7 | Ventiel binnenkant velg



Let op! Het **buitenste** wiel bij dubbellucht banden ten allen tijde met minimaal 0,5 bar **minder** druk verschil ten opzichte van **binnen** wiel.

6.4 Elektrische installatie

De machine is voorzien van een 12V elektrische installatie met wisselstroomdynamo. Buiten hetgeen is omschreven bij de accu, is de elektrische installatie in principe onderhoudsvrij. Vuil en vocht kunnen echter wel invloed hebben op het functioneren van de installatie. Zorg ervoor dat bij het reinigen van de machine er nooit een volle waterstraal op elektrische componenten gericht wordt. Zorg er ook voor dat elektrische componenten zomin mogelijk in aanraking komen met vuil en vocht.

De installatie is uitgerust met een zekeringkast die zicht rechts van de stuurkolom bevindt. Indien zich een storing voordoet, kijk dan altijd eerst of de zekeringen niet doorgebrand zijn.

Schakel voor reparaties aan de elektrische installatie altijd een specialist in.



1. Aansluiting 15
2. Dashboard +
3. Keuzeschakelaar/Parkeerrem/versnelling hoog en laag
4. Accumulator
5. Knipperlichten
6. Aansluiting 30
7. Claxon
8. Werklamp voor / stadslicht
9. Werklamp achter / dimlicht
10. Dimlicht
11. Groot licht

Figuur 6.8 | Zekeringen

7. OVERZICHT ONDERHOUDSINTERVALLEN

Hieronder, in Tabel 7.1 en Tabel 7.2 treft u een overzicht aan van de te verrichten handelingen voor onderhoud aan uw vorkheftruck.

Tabel 7.1 | De hydraulische aandrijving

Handeling	Inlooptijd Eerste 50 uur	Elke 500 uur	Elke 1000 uur	Elk jaar	Elke 2 jaar
Olie verversen			X		X
Filters vervangen	X	X		X	

Dagelijks oliepeilen en systeem controleren op lekkages.

Tabel 7.2 | De motor

Handeling	Inlooptijd Eerste 50 uur	Voor elk gebruik	Elke 100 uur	Elke 200 uur	Elke 600 uur	Elk jaar
Olie verversen	Na 50 uur			X		X
Oliefilter vervangen	Na 50 uur			X		X
Vervang luchtfilter 1)					X	X
Spanning ventilator- riem controleren			X			
Ventilatorriem vervangen				X		
Niveau accuzuur controleren			X			
Niveau koelvloeistof en motorolie controleren		X				
Brandstoffilters vervangen 2)				X		X

Dagelijks oliepeilen

- 1) Eerder, indien nodig
- 2) Grof en fijn filter

8. STORINGSANALYSE

8.1 Voertuig

	Mogelijke oorzaak	Oplossing
Voor-/ achter-lampen vallen uit	· Zekering doorgebrand	Controleer zekering, zie Figuur 6.8.
Heftruck rijdt niet weg na intrappen inchingpedaal	· Richtings-keuzeschakelaar niet ingeschakeld.	Controleer of de rijrichtings-keuzeschakelaar is ingeschakeld.
	· Kabel blijft hangen	Controleer of de kabel van het inchingpedaal goed terugkomt.
Heftruck komt niet goed op snelheid	· Hydrauliekolie niet op peil	Controleer of de hydrauliekolie op het juiste peil is.

8.2 Motor

	Mogelijke oorzaak	Oplossing
De motor wil niet starten	· Geen brandstof	Vul de brandstoftank aan
	· Lucht in het brandstofsysteem	Ontluchten
	· Water in het brandstofsysteem	Brandstof vervangen en repareer of vervang het brandstofsysteem
	· Brandstofleiding verstopt	Brandstofleiding schoonmaken
	· Brandstoffilter verstopt	Filter schoonmaken of vervangen
	· Te hoge viscositeit van de brandstof of motorolie bij lage temperatuur	Gebruik voorgeschreven brandstof of motorolie
	· Brandstof met te laag cetaangehalte.	Gebruik voorgeschreven brandstof
	· Brandstoflek vanwege losse inspuitleidingen	Moer aandraaien
	· Verkeerde injectietiming	Bijstellen
	· Brandstofnokkenas versleten	Vervangen
Starter werkt niet	· Verstuurver	Vervangen
	· Injectiepomp werkt niet goed	Injectiepomp repareren of vervangen
	· Compressielek in de cilinder	Vervangen koppakking, aandraaien cilinderkopbout, gloeibougie en verstuiverhouder
	· Verkeerde kleptiming	Verbeter of vervang timing gear
	· Zuigerveren en voering versleten	Vervangen
	· Te veel klepspel	Bijstellen
	· Bedrading is niet goed aangesloten	Bedrading aansluiten
Motor draait niet regelmatig	· Batterij is leeg	Laadt de batterij op
	· Starter functioneert niet	Repareren of vervangen
	· Schakelaar werkt niet	Repareren of vervangen
	· Brandstoffilter verstopt of vuil	Schoonmaken of vervangen
	· Luchtfiler verstopt	Schoonmaken of vervangen



	· Brandstoflek vanwege losse inspuitleidingen	Moer aandraaien Repareren of vervangen
	· Injectiepomp functioneert niet goed	
	· Verkeerde openingsdruk verstuiver	Bijstellen
	· Verstuiver defect of verstopt	Repareren of vervangen
	· Regulateur werkt niet goed	Repareren
Witte of blauwe uitlaatgassen	· Overschot aan motorolie	Verminderen tot voorgeschreven niveau
	· Zuigerveren en voering versleten of defect	Repareren of vervangen
	· Verkeerde injectietiming	Bijstellen
Grijze of zwarte uitlaatgassen	· Te veel belasting	Verminder de belasting
	· Te laag brandstofniveau	Vul aan tot het voorgeschreven niveau
	· Brandstoffilter verstopt	Schoonmaken of vervangen
	· Luchtfiler verstopt	Schoonmaken of vervangen
Te laag uitgangsvermogen	· Verkeerde injectietiming	Bijstellen
	· Ongelijkmatige brandstofinjectie	Repareer of vervang de injectiepomp
	· Te lage verstuiverdruk	Repareer of vervang de verstuiver
		Vervangen koppakking, aandraaien cilinderkopbout, gloeibougie of verstuiverhouder
	· Compressielek	
Overmatig smeerolieverbruik	· Openingen zuigerveren staan dezelfde kant op	Verander de richting
	· Oliekring versleten of defect	Vervangen
	· Zuigerverengroef versleten	Vervang de zuiger
	· Klepsteel en klepgeleider versleten	Vervangen
Brandstof vermengd met smeerolie	· Injectiepompzuiger versleten	Vervang het pompelement of de gehele pomp
	· De injectiepomp is defect	Vervangen
Water vermengd met smeerolie	· Koppakking is defect	Vervangen
	· Cilinderblok of cilinderkop gebroken	Vervangen
Lage oliedruk	· Te weinig motorolie	Bijvullen
	· Verstopte oliefilter	Filter schoonmaken
	· Te veel lagerspeling van de krukaslager	Vervangen
	· Te veel lagerspeling van de drijfstanglager	Vervangen
	· Te veel lagerspeling van de tuimelaaraslager	Vervangen
	· Oliedoorgang verstopt	Schoonmaken
	· Verkeerd type olie	Gebruik voorgeschreven olie
	· Oliepomp defect	Repareren of vervangen
Hoge oliedruk	· Verkeerd type olie	Gebruik voorgeschreven olie



Motor oververhit

- Te weinig motorolie
- V-snaar gebroken of verkeerd gespannen
- Te weinig koelwater
- Beschermerooster van radiator en radiatorrib verstopt
- Radiateur van binnen verroest
- Toevoer koelwater verroest
- Radiateurkap defect
- Te veel belasting
- Koppakking defect
- Verkeerde injectietiming
- Ongeschikte brandstof gebruikt (vermengd met benzine)

- Motorolie bijvullen
- Vervangen of goed spannen
- Koelwater bijvullen
- Schoonmaken
- Schoonmaken of vervangen
- Schoonmaken of vervangen
- Vervangen
- Belasting verminderen
- Vervangen
- Bijstellen
- Gebruik voorgeschreven brandstof

Snelle ontlading van de batterij

- Te weinig accuzuur
- Slippende V-snaar
- Bedrading is niet goed aangesloten
- Spanningsregelaar defect
- Dynamo defect
- Batterij defect

- Bijvullen gedistilleerd water en batterij opladen
- V-snaar spannen of vervangen
- Bedrading aansluiten
- Vervangen
- Vervangen
- Vervangen

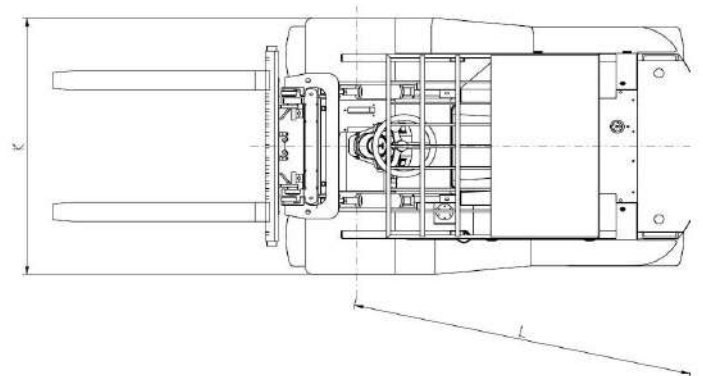
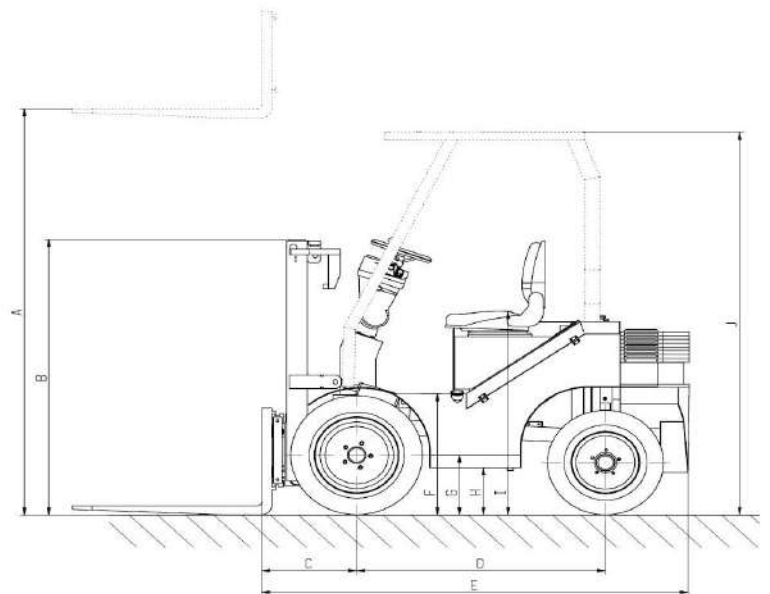
9. TECHNISCHE SPECIFICATIES SPRINTER & TRIKE

Tabel 9.1 | Technische specificaties

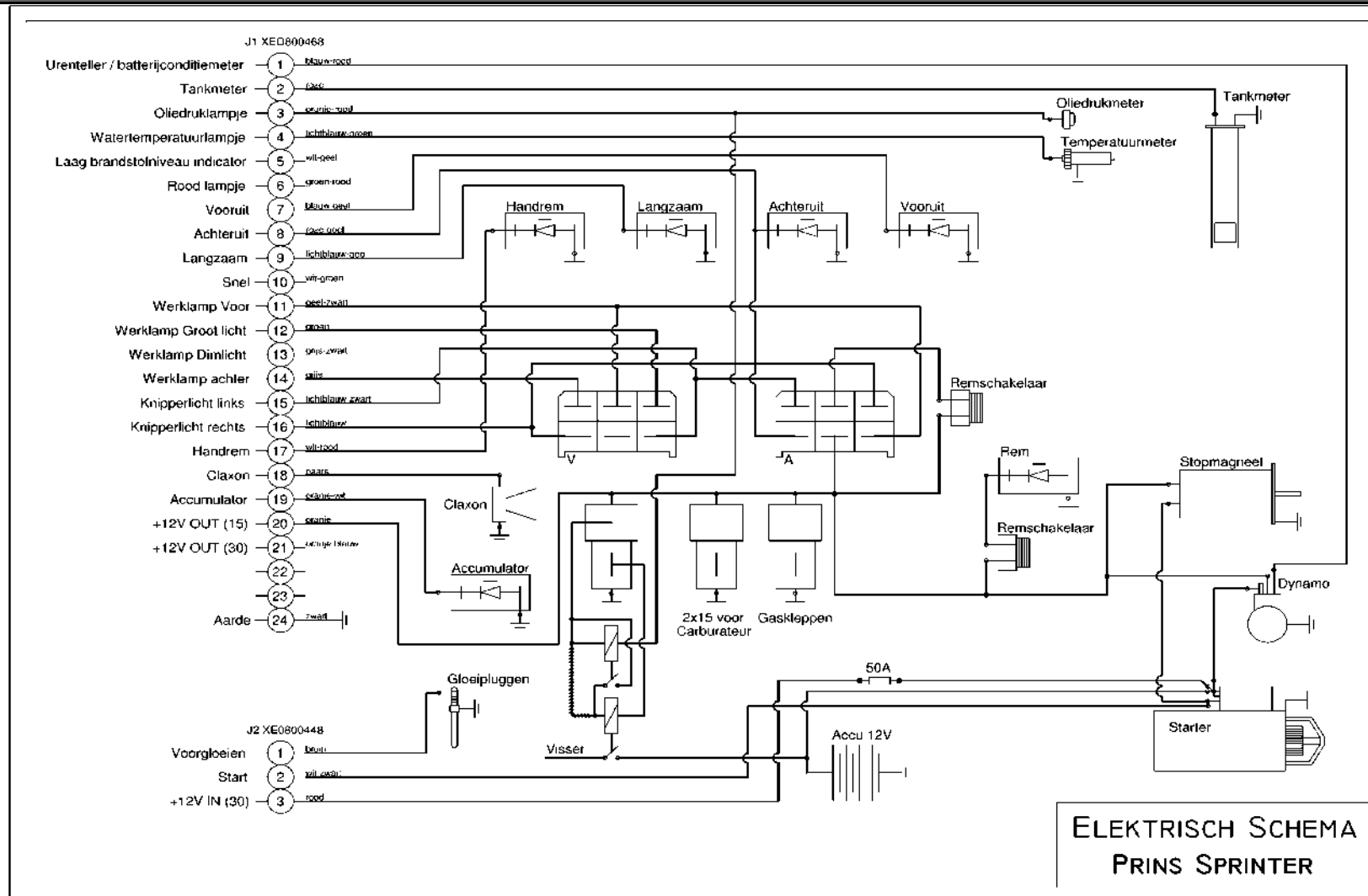
Model		Sprinter		Trike	
Type		Diesel	LPG	Diesel	LPG
Hefcapaciteit	kg	1000	1000	1000	1000
Gewicht (onbeladen) zonder ballastplaten	kg	2080	2080	1940	1940
Gewicht (onbeladen) met ballastplaten	kg	1480	1480	1660	1660
Last zwaartepunt	mm	500		500	
Mast neiging voor/achter		7°/7°		7°/7°	
Type vorkenbord		FEM 2b		FEM 2b	
Transmissie		Hydrostatisch		Hydrostatisch	
Brandstof		Diesel	Gas	Diesel	Gas
Motor merk		Kubota	Kubota	Kubota	Kubota
Motor model		D1105E	DF972ES	D1105E	DF972ES
Motor vermogen	kW	19	22	19	22
Rijsnelheid	km/u	26	26	26	26

Tabel 9.2 | Maatvoering

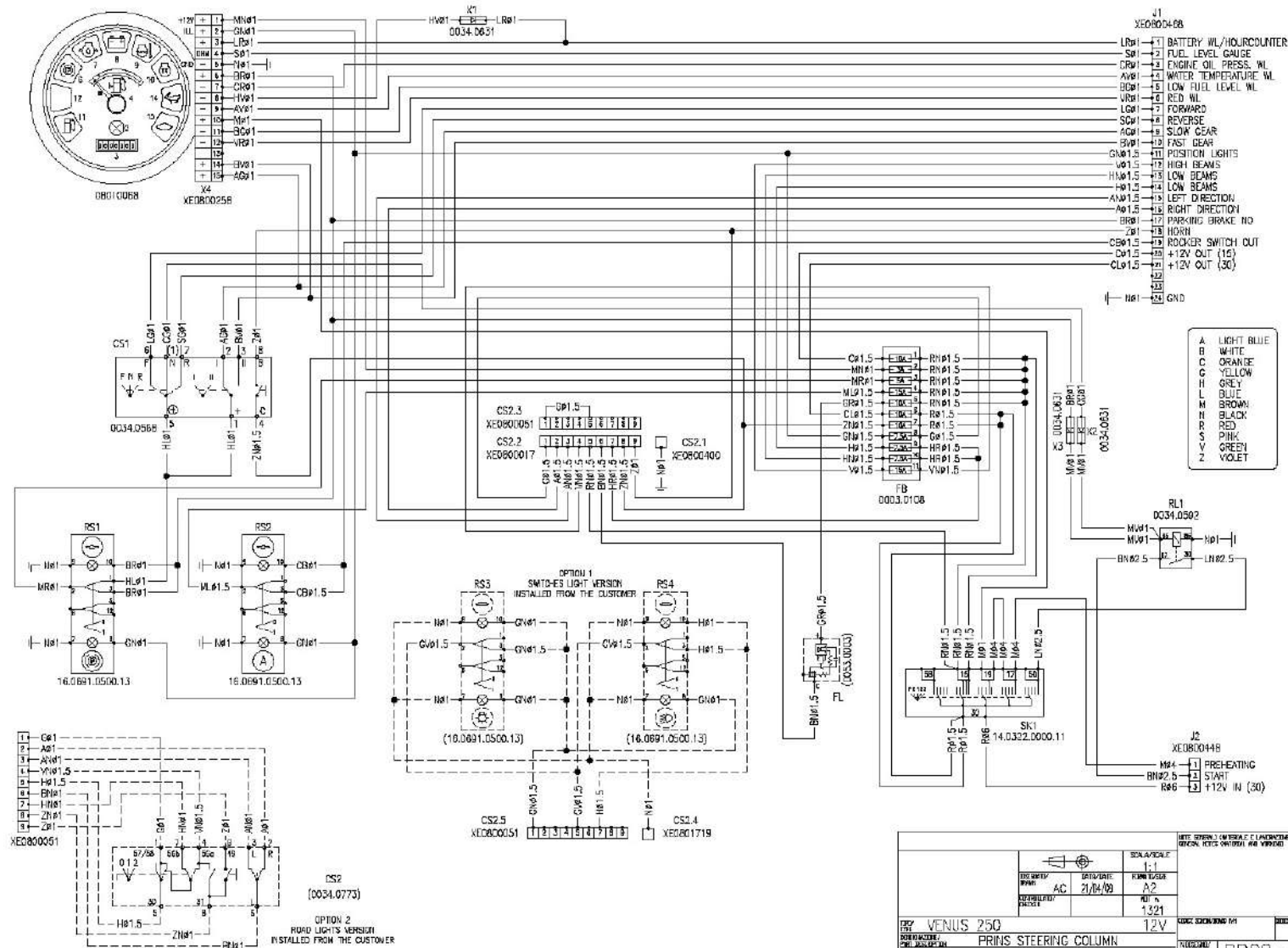
Model		Sprinter	Trike
Banden voor		295/50R15	295/50R15
Banden achter		24x13-12	24x13-12
A	mm	1780	1780
B	mm	1480	1480
C	mm	480	480
D	mm	1250	1600
E	mm	2150	2360
F	mm	680	680
G	mm	340	360
H	mm	260	260
I	mm	1170	1170
J	mm	2140	2140
K	mm	1295	1295
L	mm	2600	2280



10. ELEKTRISCH SCHEMA



Schema 10.1 | Elektrisch schema kabelboom


Schema 10.2 | Elektrisch schema dashboard