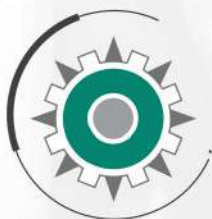


# Gebruikershandleiding

# BOXER II



Prins Maasdijk

**INHOUDSOPGAVE**

---

	<i>Pagina</i>
<b>1. VOORWOORD.....</b>	<b>3</b>
<b>2. BELANGRIJK .....</b>	<b>4</b>
<b>3. ALGEMENE VEILIGHEIDSBEPALINGEN .....</b>	<b>5</b>
<b>4. ONDERDELEN OVERZICHT.....</b>	<b>7</b>
<b>5. BEDIENING VAN DE HEFTRUCK .....</b>	<b>8</b>
5.1 Het starten en stoppen van de motor.....	8
5.2 De Heftruck in beweging brengen en stoppen.....	10
5.3 Laden en lossen van goederen .....	12
<b>6. ONDERHOUD AAN DE HEFTRUCK .....</b>	<b>13</b>
6.1 De Transmissie.....	13
6.2 De Motor .....	16
6.2.1 Motor .....	16
6.2.2 Koelwatersysteem.....	17
6.2.3 Brandstoffilter .....	17
6.2.4 Luchtfilter .....	19
6.2.5 Accu .....	20
6.2.6 Ventilatorriem .....	21
6.3 Het Hydraulisch systeem.....	22
6.4 Overig onderhoud.....	22
<b>7. OVERZICHT ONDERHOUDSTIJDEN .....</b>	<b>23</b>

## 1. VOORWOORD

---

Wij danken u voor de aankoop van deze Prins Boxer II vorkheftruck van Prins Maasdijk. In deze handleiding vindt u alle belangrijke gegevens die u nodig heeft bij het bedienen en onderhouden van uw heftruck. Voordat u de heftruck in gebruik neemt, raden wij u aan deze handleiding heel zorgvuldig door te lezen. Laat de handleiding ook lezen door andere gebruikers. Bewaar na het bestuderen deze handleiding op een plaats waar u hem makkelijk terugvindt, zodat u altijd beschikt over informatie wat betreft onderhoud, defecten en dergelijke.

Wilt u onderdelen bestellen voor uw Prins heftruck, of heeft u vragen en/of opmerkingen over de heftruck, neem dan contact op met Prins Maasdijk.

Als u ons belt, zult u altijd gevraagd worden om het **servicenummer** en **serienummer** van uw heftruck. Deze staan vermeld op de plaatjes die gemonteerd zijn in de linker en rechter bovenhoek van het dashboard. Houdt u deze te allen tijde bij de hand als u ons opbelt.

Wij wensen u veel succes met het gebruik van uw nieuwe heftruck.

**Prins Maasdijk**

## **2. BELANGRIJK**

---

In deze handleiding staan belangrijke gegevens wat betreft juist en veilig gebruik van uw heftruck. Volg te allen tijde de instructies op die vermeld staan in deze handleiding.

Op verschillende plaatsen in deze handleiding treft u onderstaand symbool aan:



*Let op!: Belangrijke informatie.*

Als u dit symbool ziet staan, lees dan altijd goed wat er bij het symbool staat voor u begint met de handeling. Het gaat hier om informatie betreffende uw persoonlijke veiligheid en de veiligheid van anderen. Wees altijd alert op gevaarlijke situaties.



### **3. ALGEMENE VEILIGHEIDSBEPALINGEN**



Bij het werken met en het onderhoud uitvoeren aan de heftruck moet u er altijd bewust van zijn welke gevaren hiermee gepaard kunnen gaan. Let goed op de veiligheidsregels. Verzuim kan ernstig lichamelijk letsel aan u of anderen tot gevolg hebben.

De fabrikant kan niet elke onveilige situatie voorzien. U als gebruiker moet daarom ook toezien op uw eigen en andermans veiligheid tijdens het gebruik van en onderhoud aan de heftruck. Gebruik altijd de door de fabrikant aanbevolen gereedschappen en producten en gebruik bij reparatie alleen originele onderdelen.

#### **Voor uw eigen en andermans veiligheid:**

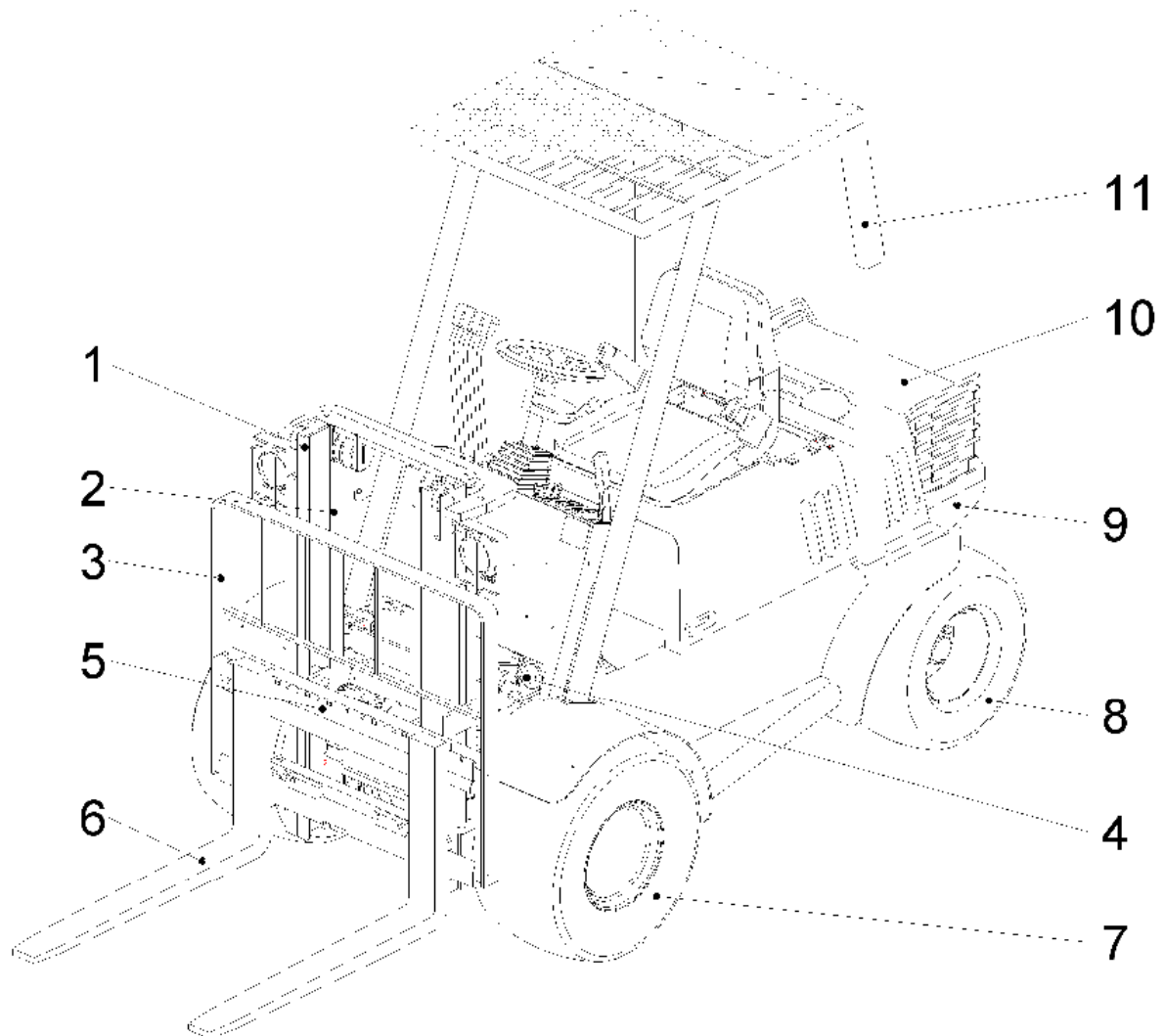
- Overlaad de heftruck nooit boven het maximaal toegestane hefgewicht.
- Let goed op het lastdiagram op de motorkap van uw heftruck.
- Mocht u onverhoopt gedwongen worden de last op één vork te nemen, houd er dan rekening mee dat de maximale last wordt gehalveerd. Probeer dit echter zoveel mogelijk te voorkomen.
- Houd bij het rijden met lading uw snelheid laag (nooit topsnelheid!) en houd de lading zo laag mogelijk boven de grond. Denk aan 10 tot 20 cm.
- Houd bij een omhoog geheven lading de snelheid zo laag mogelijk en let op de doorrijhoogte van de heftruck.
- Verricht te allen tijde de nodige preventieve controles aan de heftruck alvorens u ermee gaat werken. Ga nooit met de heftruck aan het werk voor u hem volledig heeft gecontroleerd. Dit voorkomt ongevallen. Besteed hierbij vooral aandacht aan de banden, accu, remmen, stuurinrichting, brandstofsysteem en de elektrische componenten.
- Vul nooit brandstof bij als de motor draait. Tijdens het tanken of het verversen / bijvullen van olie mag er niet gerookt worden en er mogen in de directe omgeving geen vuur en vonken aanwezig zijn. Tijdens het tanken komen explosieve gassen vrij.
- Verwijder na het tanken of olie verversen / bijvullen altijd gemorste vloeistof van de heftruck.
- Controleer de machine voor het tanken of olie verversen / bijvullen op olie of brandstof vlekken en controleer waar deze vandaan komen. Zijn ze het gevolg van een technisch defect, repareer dit dan eerst voor dat u met de heftruck gaat werken.
- Trek bij het verlaten van de heftruck altijd de handrem aan en zet de versnellingsbak in de neutrale stand.
- Een verkeerde zithouding kan aanleiding geven tot ongelukken. Stel daarom altijd eerst de stoel zo af, zodat u alle hendels goed kunt bedienen en dat u goed zicht heeft.
- Werk nooit met een heftruck zonder veiligheidskooi of rolbeugel (zoals standaard geleverd).
- Draag altijd een veiligheidsgordel als u gebruik maakt van de heftruck.

- Rij altijd met een snelheid, waarbij u de heftruck goed onder controle heeft. Te hoge snelheid kan gevaarlijk zijn. Plotseling remmen, optrekken of draaien kan ook een gevaarlijke situatie veroorzaken.
- Bij het werken op plaatsen met een beperkte doorrijhoogte en waarbij u naar binnen en naar buiten moet rijden, houd dan rekening met de volgende dingen:
  - Controleer altijd of er voldoende ruimte is naast en boven de heftruck.
  - Houd altijd alle lichaamsdelen binnen de veiligheidskooi, de handen aan het stuur en uw voeten op de pedalen.
  - Kijk goed uit waar u rijdt.
- Bedien op een rustige wijze de hendels. Dit verlengt de levensduur van uw heftruck aanzienlijk en is stukken veiliger.
- Laat nooit personen onder de vorken met lading door lopen. Dit is erg gevaarlijk.
- Laat nooit iemand meerijden op de heftruck en gebruik de vorken niet om iemand op te tillen.
- Laat lading altijd langzaam zakken en doe dit met een horizontale vork of met een licht naar achter hellende vork. Doe dit nooit met een naar voren hellende vork.
- De staat van de machine kan worden gecontroleerd aan de hand van talrijke factoren. Veranderingen in geluid, trillingen of reacties op bedieningshendels kunnen een aanwijzing zijn voor defecten of gebreken. Vermoedt u een defect, zet dan direct de heftruck aan de kant en stop de motor. Controleer de oorzaak en neem de nodige maatregelen.

**Tabel 3.1 | Betekenis van veiligheidssymbolen**

	<b>Volg de aanwijzingen voor gebruik en veiligheid</b>		<b>Draag veiligheidsbril en beschermende kleding</b>
	<b>Roken en open vuur verboden</b>		<b>Elektrolyt is sterk bijtend</b>
	<b>Verbinders onder spanning, vermijd contact</b>		<b>Ruimten waar batterijen staan of geladen worden, moeten voldoende worden geventileerd</b>
	<b>Explosiegevaar, kortsluiting vermijden</b>		

## 4. ONDERDELEN OVERZICHT



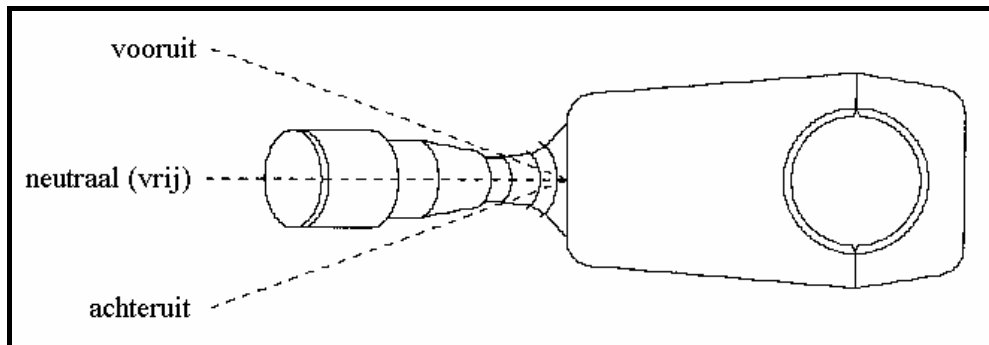
**Figuur 4.1 | Overzicht**

- 1 – Hefmast
- 2 – Hefcilinder
- 3 – Lastrek
- 4 – Neigcilinder
- 5 – Vorkenbord
- 6 – Vorken
- 7 – Voorwiel
- 8 – Achter (stuur) wiel
- 9 – Contragewicht
- 10 – Ballastplaten
- 11 – Veiligheidskooi

## 5. BEDIENING VAN DE HEFTRUCK

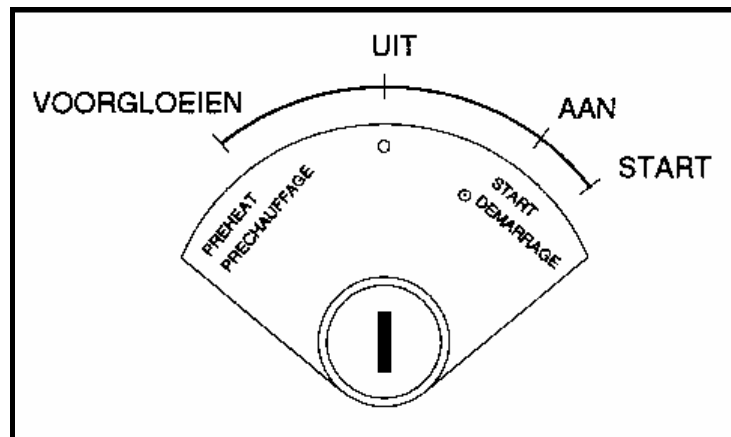
### 5.1 Het starten en stoppen van de motor

1. Voor het starten van de motor dient het inzinkpedaal volledig in te worden getrapt. Zorg ervoor dat de versnellingspook links aan het stuur in de neutraal-stand staat (zie Figuur 5.1)



**Figuur 5.1 | Versnellingspook**

2. Draai de contactsleutel naar stand "AAN". Als het goed is, gaan er nu 2 lampjes branden, namelijk die van oliedruk en die van de accu.



**Figuur 5.2 | Het contact**

3. Als beide lampjes branden, dient de contactsleutel terug te worden gedraaid langs "UIT" naar "VOORGLOEIEN". Als het lampje van het voorgloeien dooft, kan de contactsleutel naar "START" worden gedraaid en de motor zal starten.



**Let op!** Het voorgloeilampje is afgesteld op ongeveer 6 seconden. Bij zeer lage temperaturen is het gewenst om langer dan deze 6 seconden voor te gloeien. In Tabel 5.1 is af te lezen hoe lang er moet worden doorgegaan met voorgloeien na het doven van het lampje.

**Tabel 5.1 | Voorgloetijden**

Temperatuur	Extra voorgloeitijd
boven 10°C	Niet nodig
tussen de -5°C en 10°C	Ongeveer 5 sec.
onder de -5°C	Ongeveer 10 sec.
maximale interval voor continu voorgloeien	20 sec.



4. Start de motor niet binnen 10 seconden, draai dan de contactsleutel terug naar "UIT" en wacht 30 seconden alvorens een nieuwe poging te ondernemen. Start elke nieuwe poging weer vanaf stap 1.



**Let op!** Laat de startmotor nooit langer dan 20 seconden continu in bedrijf.

5. Controleer na het starten van de motor of het oliedruk- en oplaadlampje is uitgaan. Is dit **niet** het geval, schakel dan direct de motor uit en onderzoek de volgende mogelijke oorzaken.

Oliedruklampje blijft branden:

- Is het olieniveau wel op peil?
- Zit er geen stof of andere verontreinigingen in de carterolie?
- Is er geen kortsluiting en zijn er geen andere gebreken aan de bedrading?

Oplaadlampje blijft branden:

- Is de accu wel opgeladen?
- Is het accuzuurniveau wel op peil?
- Is er geen kortsluiting en zijn er geen andere gebreken aan de bedrading?

Heeft u al deze zaken gecontroleerd en geen gebreken geconstateerd, neem dan contact op met uw dealer.

6. Als de motor koud is, zal deze wat onregelmatig lopen. Naarmate de motor warmer wordt, zal deze regelmatig gaan lopen. Laat de motor op temperatuur komen door zonder last de motor op half gas te laten draaien.
7. Als u de motor wilt stoppen, zorg dan dat de versnellingspook links aan het stuur in de vrijstand staat. Zorg er tevens voor dat de vorken van de heftruck op de grond rusten (dit om de hefcilinders niet onnodig te belasten en om ongelukken te voorkomen). Draai de contactsleutel naar "UIT".



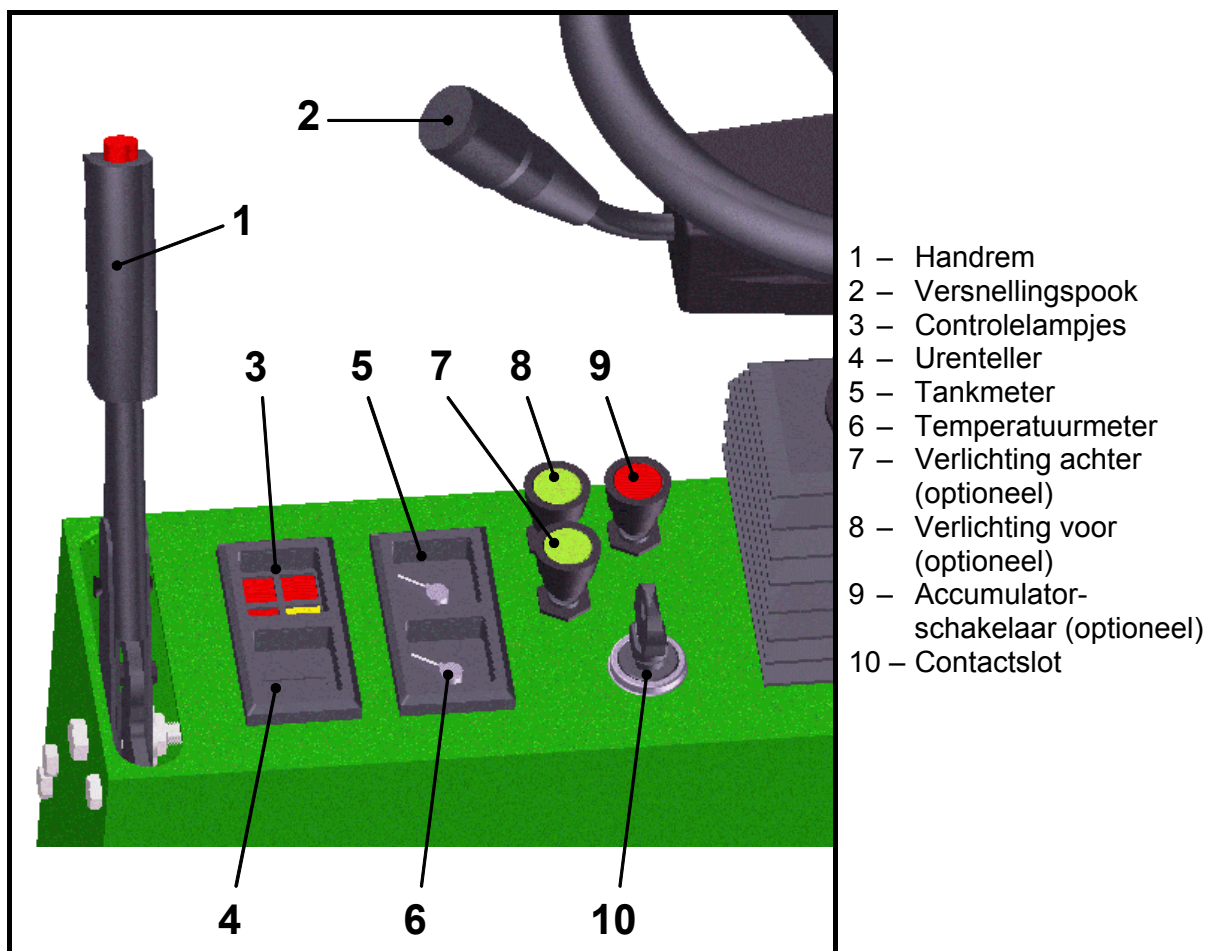
**Let op!** Voor u van de heftruck afstapt, moet de versnellingspook in de vrijstand staan en moet de handrem aangetrokken zijn. Nu is het veilig om van de heftruck af te stappen.

## 5.2 De Heftruck in beweging brengen en stoppen

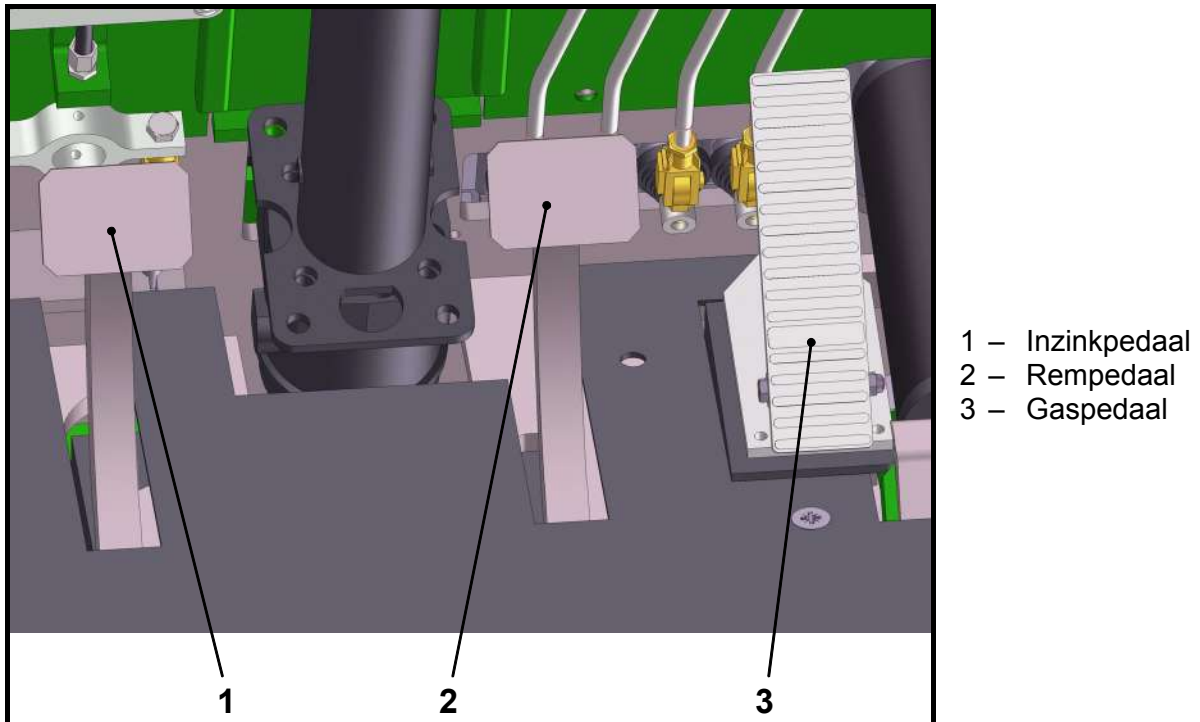
1. Om de heftruck in beweging te brengen, dient u eerst het inzinkpedaal geheel in te trappen.
2. Zet de versnellingspook in de gewenste stand. Doordat de Boxer II is uitgerust met een automatische versnellingsbak, heeft u slechts de keuze in vooruit of achteruit. Wilt u vooruit rijden, duw dan de versnellingspook van u af tot deze niet verder kan. Voor achteruit rijden dient u de versnellingspook op dezelfde wijze naar u toe te trekken.



**Let op!** Controleer altijd eerst of de handrem niet is aangetrokken.



Figuur 5.3 | Dashboard overzicht

**Figuur 5.4 | Pedalen**

3. Laat vervolgens gecontroleerd het koppelingspedaal opkomen en geef tegelijkertijd geleidelijk aan wat gas. De heftruck zal zich voortbewegen in de gewenste richting.
4. Om de heftruck tot stilstand te brengen dient u uw gaspedaal los te laten en het rempedaal gecontroleerd in te drukken tot de heftruck volledig tot stilstand is gekomen.
5. Trap vóór de heftruck geheel tot stilstand komt het inzinkpedaal in en rem vervolgens tot de heftruck volledig tot stilstand is gekomen.



**Let op!** Als het koppelingspedaal wordt ingetrapt, wordt de rem ook gedeeltelijk bekrachtigd. Gebruik echter altijd het rempedaal om te remmen.

6. Als de heftruck volledig tot stilstand is gekomen, zet u de versnellingspook in de vrijstand en trekt u, indien u de heftruck gaat verlaten, de handrem aan.

### 5.3 Laden en lossen van goederen



**Let op!** Zorg er altijd voor dat de lading goed opgestapeld en uitgebalanceerd is. Omvallende lading kan leiden tot letsel aan uzelf of aan anderen.

1. Zet de heftruck recht voor de te lossen goederen. Zorg er hierbij voor dat de last evenredig over de vorken wordt verdeeld.
2. Zorg dat de mast niet naar achteren of naar voren neigt en breng vervolgens de vorken op de juiste hoogte.
3. Rijd langzaam naar voren tot de lading tegen het lastrek aankomt. Hef vervolgens de last 5 à 10 cm omhoog. Het kan zijn dat de lading niet helemaal op de rand van de trailer of van het magazijnrek staat. In dat geval steekt u de vorken zover mogelijk naar binnen en tilt deze vervolgens een stukje omhoog.



**Let op!** Zorg er voor dat u de lading zo opheft dat deze niet naar voren kantelt. Zorg daarom altijd dat de vorken minimaal voor 2/3 – 3/4 in de lading gestoken zijn (afhankelijk van het gewicht van de lading)

4. Rijd vervolgens een klein stukje naar achteren tot de lading zo is gepositioneerd, dat deze geheel op de vorken genomen kan worden. Zet de lading weer neer en steek daarna de vorken helemaal in de lading tot deze tegen het lastrek aankomt en hef de lading 5 à 10 cm omhoog.
5. Laat de vorken met lading zakken tot vlak boven de grond (denk aan 10 à 20 cm).
6. Neig de mast maximaal naar achteren en rijd voorzichtig achteruit.
7. Rijd met de lading naar de gewenste plaats.



**Let op!** Rem en stuur uiterst voorzichtig met lading op de vorken. Plotselinge snelheids- en richtingsveranderingen kunnen leiden tot omvallende lading.

8. Eenmaal op de gewenste plaats aangekomen, zorgt u er weer voor dat de vorken in verticale stand komen te staan, zodat de lading evenwijdig met de losplaats is.
9. Laat de lading zakken tot ongeveer 5 cm boven de losplaats. Rij rustig naar voren en zet de lading 10 à 20 cm voor de definitieve plaats neer.
10. Rijd vervolgens dezelfde 10 à 20 cm naar achteren en til de lading nogmaals ongeveer 5 cm omhoog en zet deze uiteindelijk op de juiste positie neer (dit laatste is om te voorkomen dat, indien de vorken aan de voorkant uit de lading steken, de uiteinden van de vorken schade aanrichten aan obstakels voor de heftruck die vanwege de aanwezigheid van lading op de vorken niet te zien zijn door de bestuurder van de heftruck).

## 6. ONDERHOUD AAN DE HEFTRUCK

---

Het is voor uw heftruck erg belangrijk dat deze goed onderhouden wordt. Een goed onderhouden heftruck gaat aanzienlijk langer mee. Daarom beveelt Prins Maasdijk u ten eerste aan om de zaken die in deze handleiding zullen worden behandeld, strikt en met zorg uit te voeren.

In deze handleiding zullen soms indicaties worden gegeven wanneer deze handelingen uitgevoerd moeten worden. Deze tijden, gegeven in uren, zijn de bedrijfstijden van de heftruck, te vinden op de servicemeter op het dashboard. De gegeven indicaties zijn de tijden bij gebruik onder normale omstandigheden.



**Let op!** Voer de handelingen, behandeld in deze handleiding, alleen uit als u weet waar u mee bezig bent en als u zeker bent dat u ze goed en veilig uit kunt voeren. Bent u hier niet zeker van, laat ze dan altijd door de monteurs van Prins Maasdijk uitvoeren.

### 6.1 De Transmissie

Na aankoop van uw nieuwe heftruck heeft de transmissie een inlooptijd nodig van 60 – 80 uren. Tijdens deze inlooptijd moet de transmissie regelmatig worden gecontroleerd. Hier volgen de handelingen die noodzakelijk zijn om de transmissie van uw heftruck in optimale staat te houden en problemen te voorkomen. Op Pagina 23 treft u een tabel aan waar alle handelingen in staan die met het onderhoud aan de heftruck te maken hebben.

#### Tijdens inlooptijd (60-80 uur):

1. Na elke 10 uur bedrijfstijd oliepeil van de transmissie controleren met het oliepeil-meetlint (zie L in Figuur 6.1) Indien nodig olie bijvullen (bij A in Figuur 6.1)



**Let op!** Voer de controle uit als de motor stationair draait en de olie op werkteemperatuur is.

2. De transmissie dient regelmatig te worden gecontroleerd op olie lekkage.

#### Na inlooptijd:

1. Verwijder het inloopfilter (zie P in Figuur 6.1)
2. Ververs de olie in de transmissie. Laat eerst de oude olie uit de transmissie wegglopen via de afvoer onder aan de transmissie (zie D in Figuur 6.1)
3. Was en droog het aanzuigfilter van de pomp (zie A in Figuur 6.1)

#### Periodiek:

Elke 200 uur looptijd:

1. Het oliepeil van de transmissie controleren en indien nodig bijvullen.

Elke 1000 uur looptijd:

1. Ververs de olie in de transmissie. Laat eerst de oude olie uit de transmissie wegglopen via de afvoer onder aan de transmissie (zie D in Figuur 6.1)



**Let op!** Indien de looptijd minder is dan 1000 uur op jaarbasis, dan dient de olieverversing elk jaar te geschieden.

2. Reinig het oliefilter bij de bijvulopening. Indien het filter beschadigd is, moet deze worden vervangen. **Installeer het kapotte filter nooit opnieuw!**
3. Controleer het oliepeil van het differentieel (zie F in Figuur 6.1) Indien nodig bijvullen (bij F in Figuur 6.1)

Elke 2000 uur looptijd:

1. Ververs de olie van het differentieel. Laat eerst de oude olie uit de het differentieel weglopen via de afvoer onder aan het differentieel (zie D in Figuur 6.1)

### **Gegevens voor olieverversing**

#### Inhoud

Transmissie: 7,5 liter

Differentieel: ± 3,0 liter

#### Olie

Transmissie:

Vallend onder de klasse ATF en corresponderend met de specificaties DEXRON IID of TYPE "A" SUFFIX A van General Motors

of C3 van Detroit Diesel Allison (E.G. MOBIL ATF 220 en FIAT TUTELA GI/A)

of corresponderend met specificaties MIL-L2104B en API CC (E.G. Mobil DELVAC 1110)

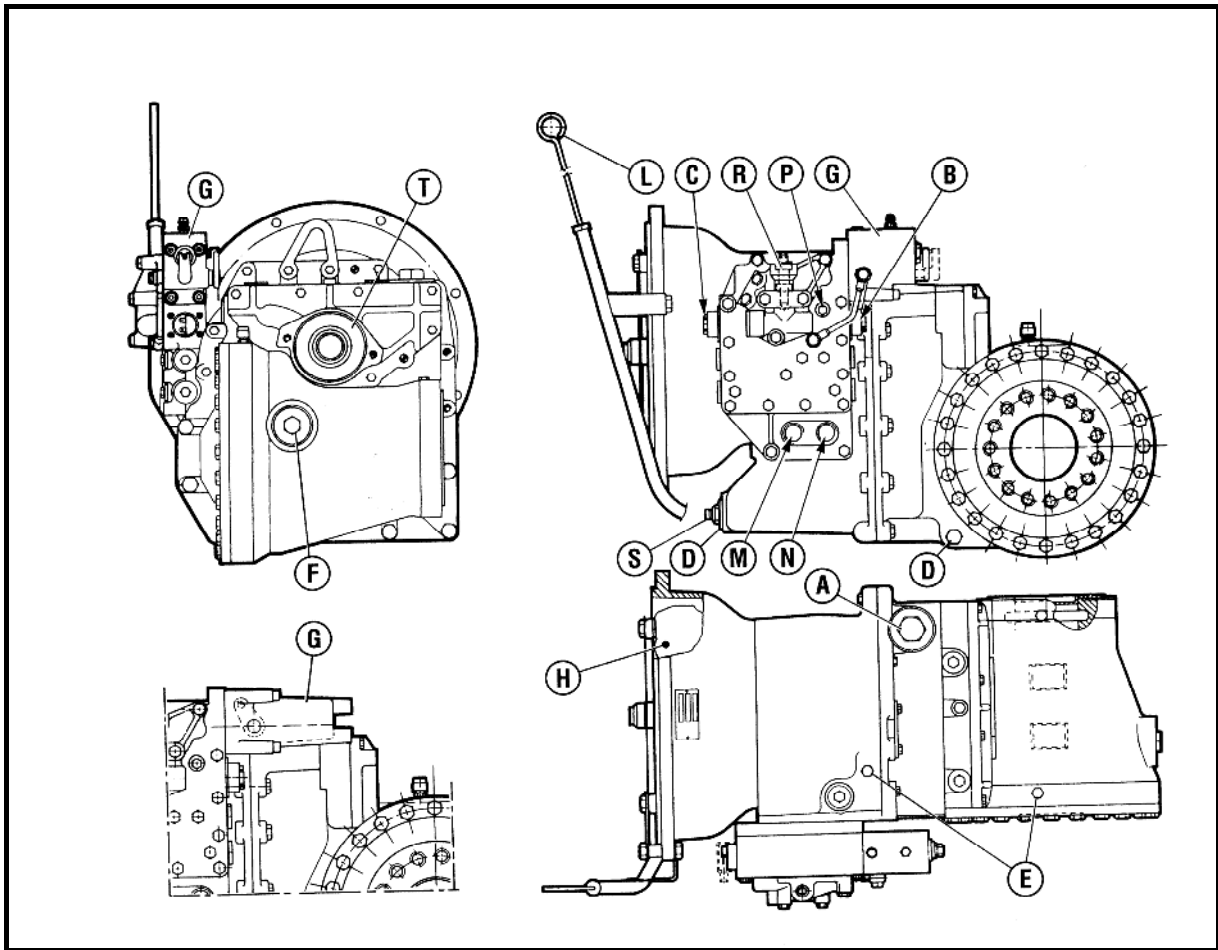
of corresponderend met specificaties MIL-L2104C en API CD (E.G. MOBIL DELVAC 1310) viscositeit 10W20

Differentieel:

Corresponderend met specificaties MIL-L2105B of API GL5 viscositeit SAE 90 of 80W90

Remcircuit:

Remvloeistof corresponderend met specificaties SAE J 1703, FMVSS 116 DOT 3, CUNA DOT3 AB, FORD SAM 6C 9101A, ISO 4925.



**Figuur 6.1 | Transmissie**

- A : Olie bijvulopening en oliefilter
- B : Elektrische klep voor vooruit
- C : Elektrische klep voor achteruit
- D : Olie afvoerventiel
- E : Ontluchter
- F : Olie bijvulopening voor aandrijfphas
- G : Inching control
- H : Converter
- L : Oliepeil-meetlint
- M : Koeler uitlaat
- N : Koeler inlaat
- P : 30 $\mu$  filter (inloopfilter)
- R : Anti-schokklep
- S : Tempratuur schakelaar 115°  $\pm$  3°
- T : Krachtafnemer



## 6.2 De Motor

### 6.2.1 Motor

Ook de motor van uw nieuwe Prins heftruck heeft een inlooptijd nodig. Deze duurt ongeveer 50 uur. Hier volgen de handelingen die noodzakelijk zijn om de motor van uw heftruck in optimale staat te houden en problemen te voorkomen. Op Pagina 23 treft u een tabel aan waar alle handelingen in staan die met het onderhoud aan de heftruck te maken hebben.

#### Tijdens inlooptijd:

1. Controleer regelmatig het oliepeil in het carter van de motor met het oliepeil-meetlint. Vul, indien nodig, olie bij (ook na de inlooptijd)



**Let op!** Voer de controle uit voor u de motor start of minimaal 5 minuten na het uitschakelen van de motor.

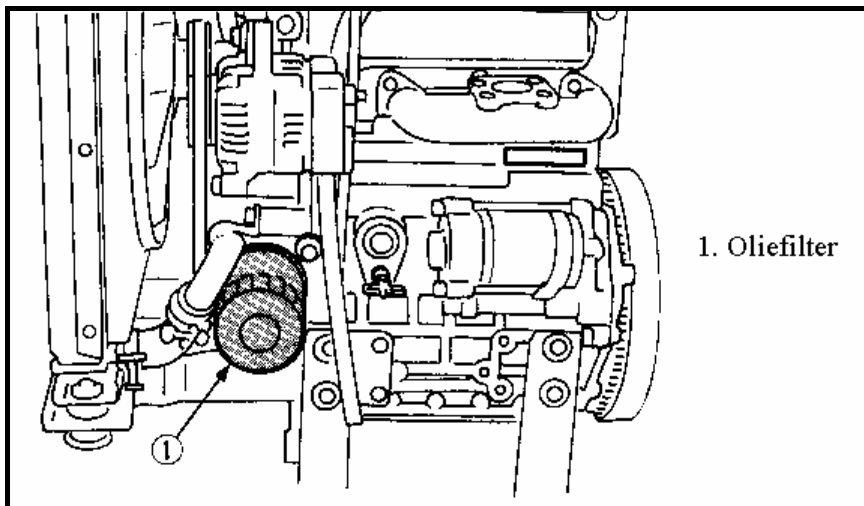
2. De motor dient regelmatig te worden gecontroleerd op olie lekkage.

#### Na inlooptijd:

1. Vervang het oliefilter

#### Het vervangen van het oliefilter:

- Verwijder het oude filter met behulp van een filtersleutel
- Breng een film van olie aan op de pakking van de nieuwe filter
- Draai het filter handmatig vast
- Nadat het filter geplaatst is, zakt het oliepeil over het algemeen een beetje. Controleer eerst of het filter niet lekt en controleer vervolgens het oliepeil en vul zonedig olie bij



**Figuur 6.2 | Oliefilter**

2. Ververs de olie. Laat eerst de oude olie weglopen uit het carter via de afvoer onder aan de motor.

#### Periodiek:

Elke 200 uur looptijd:

1. Vervang het oliefilter
2. Ververs de olie.



**Gegevens voor olieverversing**Inhoud

Carter: 5 liter

Olie

ELF Multiperformance 3C 15W40 of  
Corresponderend met specificaties MIL-L-2104C of  
API classificatie, CD niveau of hoger

**6.2.2 Koelwatersysteem**

Het is belangrijk dat het koelvloeistofniveau op peil is. Als dit niet zo is zal de motor oververhit raken, wat tot schade leidt. Controleer daarom elke dag het peil van de koelvloeistof.

Voer hiervoor de volgende handelingen uit.



**Let op!:** Wacht altijd eerst tot de motor is afgekoeld, alvorens het koelvloeistofreservoir te openen.

1. Draai voorzichtig de afsluiter een stukje open en laat eerst lucht ontsnappen tegen eventuele overdruk.
2. Verwijder de afsluiter vervolgens helemaal en controleer of de koelvloeistof tot aan de rand komt.
3. Vul, indien nodig, koelvloeistof bij.
4. Draai de afsluiter goed vast na het bijvullen van koelvloeistof.

Koelvloeistof

ELF COOLELF

**6.2.3 Brandstoffilter**

Het brandstoffilter dient minimaal één keer per zes maanden vervangen te worden.

**Ontluchten van het brandstofsysteem**

Om schade aan de motor of onderdelen ervan te voorkomen, is het soms noodzakelijk om deze te ontluchten.



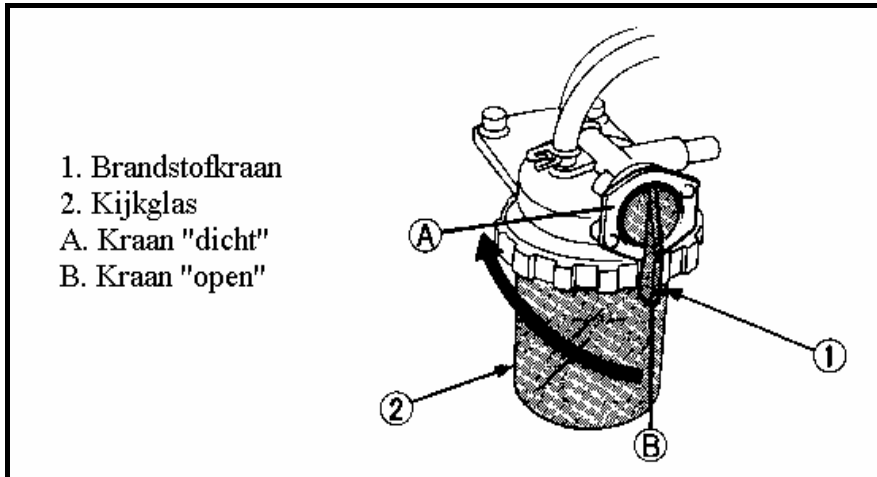
**Let op!:** Ontlucht nooit het brandstofsysteem als de motor nog warm is. Dit kan explosie- of brandgevaar opleveren. Ook kunnen er giftige dampen vrijkomen door verdampende brandstof.

Wanneer is ontluchting noodzakelijk?

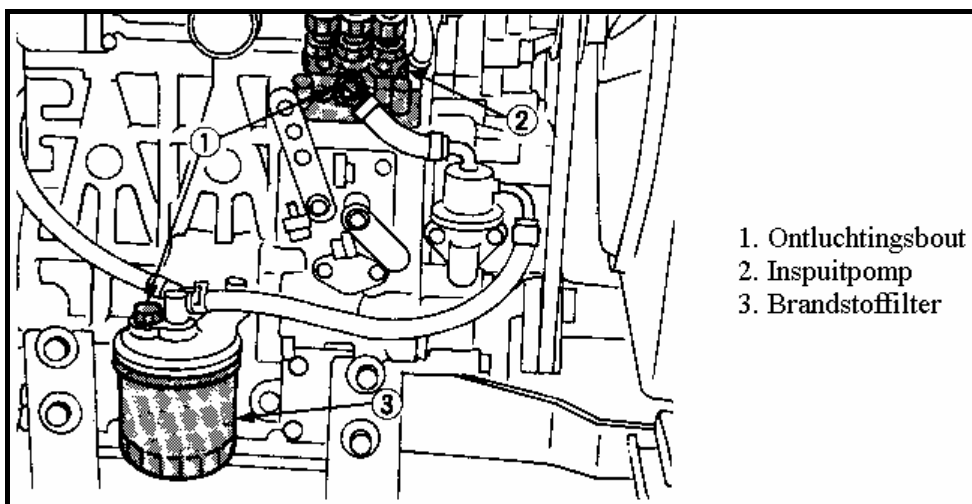
- Als één of meer leidingen van het brandstofsysteem los zijn geweest
- Als de brandstoftank helemaal leeg is geweest
- Als de motor lange tijd niet in bedrijf is geweest

Het ontluchtingsproces gaat als volgt:

1. Vul de brandstoftank met brandstof
2. Open de brandstofkraan die aan het brandstoffilter bevestigd is
3. Draai de 2 ontluchtingsboutjes boven op de brandstoffilter los
4. Wacht tot er brandstof door de ontluchtingsopeningen sijpelt en draai de ontluchtingsboutjes weer vast



**Figuur 6.3 | Brandstoffilter**

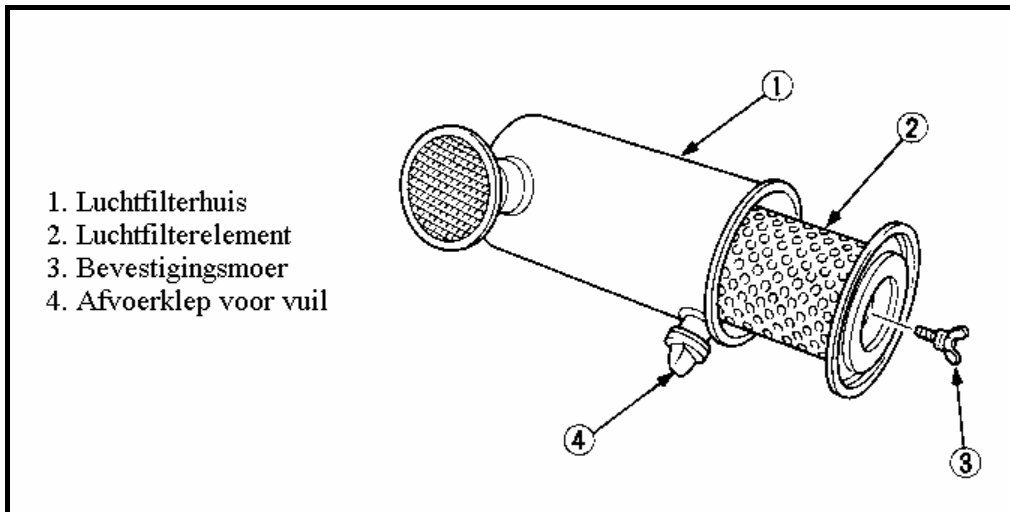


**Figuur 6.4 | Brandstoffilter in motorblok**

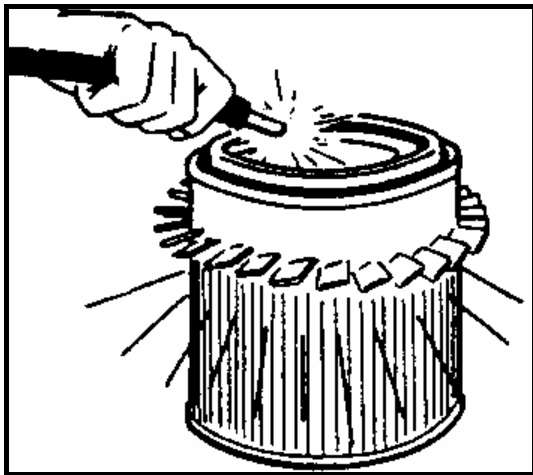
### 6.2.4 Luchtfilter

De luchtfilter dient om de aangezogen lucht voor de motor te filteren. Het betreft hier een droge filter die niet geschikt is voor gebruik met olie. Het filter moet eens in de zes maanden worden vervangen. Het is toegestaan om, indien nodig, het filter schoon te blazen. Er moet echter wel altijd van binnen naar buiten worden geblazen met een maximale luchtdruk van 7 bar.

Het is uitermate belangrijk dat bij het terugplaatsen van het filterelement in het filterhuis, het filterelement goed vastgezet wordt. Als deze los trilt tijdens het draaien van de motor, zal er stof in de motor komen. Dit zal leiden tot schade aan de motor (zie Figuur 6.5 en Figuur 6.6).



Figuur 6.5 | Luchtfilter



Figuur 6.6 | Schoonspuiten luchtfilterelement

### 6.2.5 Accu

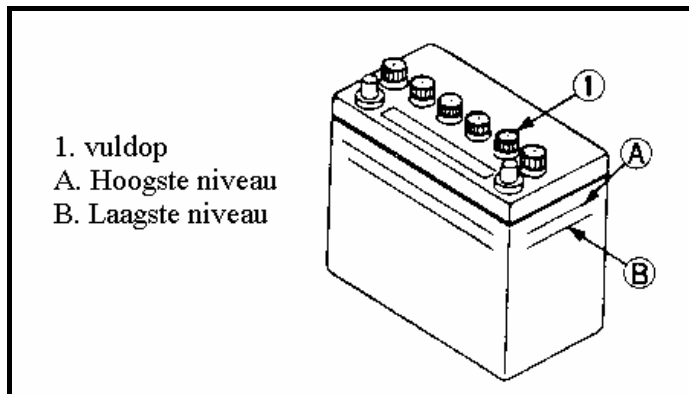
Voor onder andere de startmotor van de heftruck is elektrische energie nodig. Deze wordt geleverd door de accu die op zijn beurt wordt opgeladen door de dynamo, die wordt aangedreven via de uitgaande as van de motor. De accu kan om verscheidene redenen niet goed werken. Eén van de redenen kan zijn dat de aansluiting van de bedrading op de accu niet goed is. Dit kan komen door bijvoorbeeld roest. Vet de polen daarom altijd in met bijvoorbeeld vaseline om roest te voorkomen.

Een andere oorzaak kan zijn dat het niveau van accuzuur in de accu te laag is. Om dit te verhelpen, moet u de accu bijvullen met gedestilleerd water. Voor daarvoor de volgende handelingen uit.

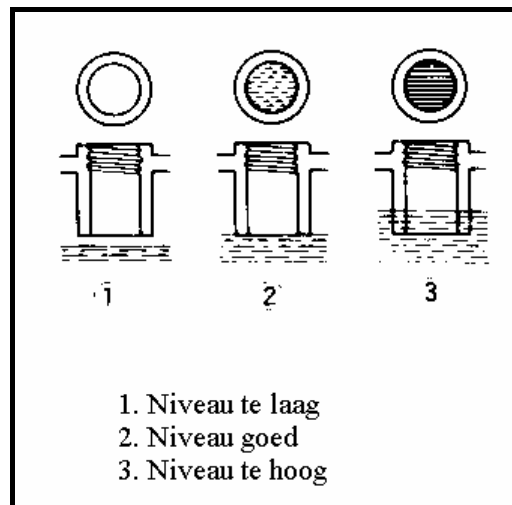


**Let op!** Raak het Elektrolyt van de accu niet aan! De verdunde zwavelzuuroplossing brandt de huid en maakt gaten in kleding. Bij ongevallen, onmiddellijk uitspoelen met stromend water.

1. Verwijder de beschermkap van de accu
2. Maak vervolgens eerst de MIN-pool los
3. Maak vervolgens de PLUS-pool los
4. Draai de vulopening open en controleer het vloeistofniveau en vul deze, indien nodig, bij (zie Figuur 6.7 and Figuur 6.8)
5. Bij het opnieuw aansluiten van de accu moet eerst de PLUS-pool worden vastgezet en daarna de MIN-pool



Figuur 6.7 | De accu



Figuur 6.8 | Het niveau van het accuzuur

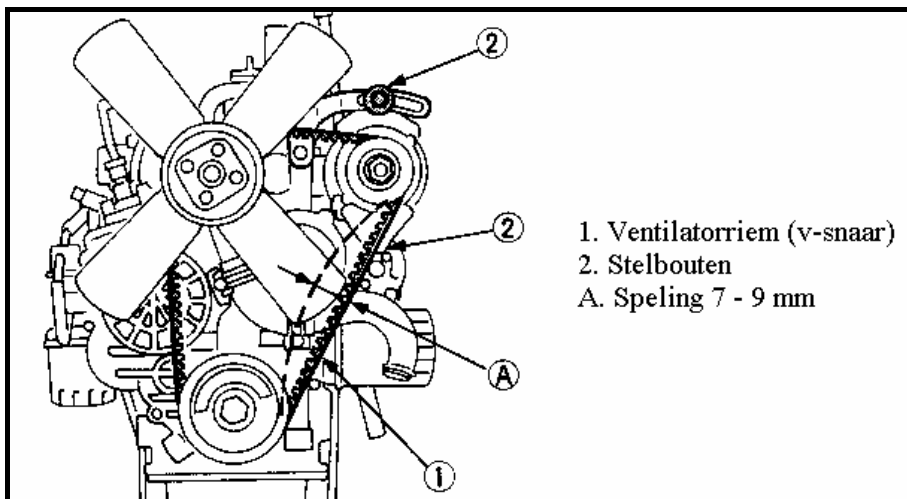
### 6.2.6 Ventilatorriem

De ventilatorriem of V-snaar draagt zorg voor de aandrijving van de ventilator en de dynamo. Als deze niet voldoende gespannen is, gaat deze slippen. Dit heeft tot gevolg dat de ventilator, die zorg draagt voor koeling van het motorblok, niet goed kan functioneren. Hierdoor raakt de motor oververhit. Voor de dynamo geldt hetzelfde. Ook deze kan niet goed functioneren en daardoor raakt de accu niet voldoende opgeladen. Dit kan problemen opleveren bij onder andere het starten. Zorg daarom altijd dat de V-snaar goed gespannen staat. Dit is vrij eenvoudig te controleren.



**Let op!:** Zorg te allen tijde dat de motor uit is bij het controleren van de V-snaar.

1. Neem het stuk V-snaar tussen de dynamo en de motor-as. Druk met uw vinger op het midden van de riem. Hierbij mag de uitwijking van V-snaar vanaf de ruststand niet minder dan 7mm en niet meer dan 9 mm zijn.
2. Is dit wel het geval, schroef dan de twee bevestigingsbouten van de dynamo los.
3. Positioneer de dynamo zo, dat de V-snaar de juiste spanning heeft en schroef de bouten weer vast.



**Figuur 6.9 | V-snaar spannen**

### **6.3 Het Hydraulisch systeem**

Voor een optimale werking van de hydraulische delen van de heftruck is het belangrijk dat de hydrauliektank voor 2/3 deel vol is als de hefcilinder in de benedenstand staat.

#### Olie voor de Hydrauliek

ESSO H46 of

OLNA H 46

#### **Ontluchten van het hydraulisch systeem**

Soms is het noodzakelijk om het hydraulische systeem te ontluichten

#### **Wanneer is ontluchting noodzakelijk?**

- Als u problemen ondervindt bij het sturen en heffen.

Het ontluichtingsproces gaat als volgt:

1. Draai de hydraulieslang boven de pomp 1 á 2 slagen los.
2. Start de motor.
3. Wacht tot er olie uit de opening loopt.
4. Draai de slang weer vast.

### **6.4 Overig onderhoud**

#### **Smeren**

De volgende onderdelen moeten minimaal eens per maand worden gesmeerd:

- side-shift cilinder
- stuurcilinder
- askantelstuk
- neigcilinders

#### **Banden**

Elke week moet de spanning van de banden worden gecontroleerd. De spanning in de banden moet zijn:

- aangedreven (voor)wielen : 2,5 bar
- stuur (achter)wielen : 3,0 bar

## 7. OVERZICHT ONDERHOUDSTIJDEN

Hieronder, in Tabel 7.1 en Tabel 7.2 treft u een overzicht aan van de te verrichten handelingen voor onderhoud aan uw vorkheftruck.

**Tabel 7.1 | De Transmissie**

<i>Handeling</i>	<b>Inlooptijd Eerste 60-80 uur</b>	<b>Elke 200 uur</b>	<b>Elke 1000 uur</b>	<b>Elke 2000 uur</b>	<b>Elk jaar</b>
Oliepeil controleren/ bijvullen	Elke 10 uur	X			
Controleren op olie lekkage	Voor elk gebruik	regelmatig			
Inloopfilter verwijderen	Na 60-80 uur				
Olie verversen	Na 60-80 uur		X		X
Aanzuigfilter schoonmaken	Na 60-80 uur				
Filter bij vulopening schoonmaken			X		
Oliepeil differentieel controleren			X		
Differentieelolie verversen				X	X

**Tabel 7.2 | De Motor**

<i>Handeling</i>	<b>Inlooptijd Eerste 50 uur</b>	<b>Voor elk gebruik</b>	<b>Elke 100 uur</b>	<b>Elke 200 uur</b>	<b>Elke 1000 uur</b>	<b>Elke 6 maanden</b>
Olie verversen	Na 50 uur		X			
Oliefilter vervangen	Na 50 uur			X		
Reinigen luchtfilter Element				X		
Vervangen luchtfilter						X
Spanning ventilator- riem controleren		X				
Ventilatorriem vervangen				X		
Niveau accuzuur controleren			X			
Niveau koelvloeistof controleren		X				
Brandstoffilter vervangen						X