

# Teilebuch

# BOXER III

Ausgabe Februar 2016  
Prins Maasdijk





**INHALTSVERZEICHNIS**

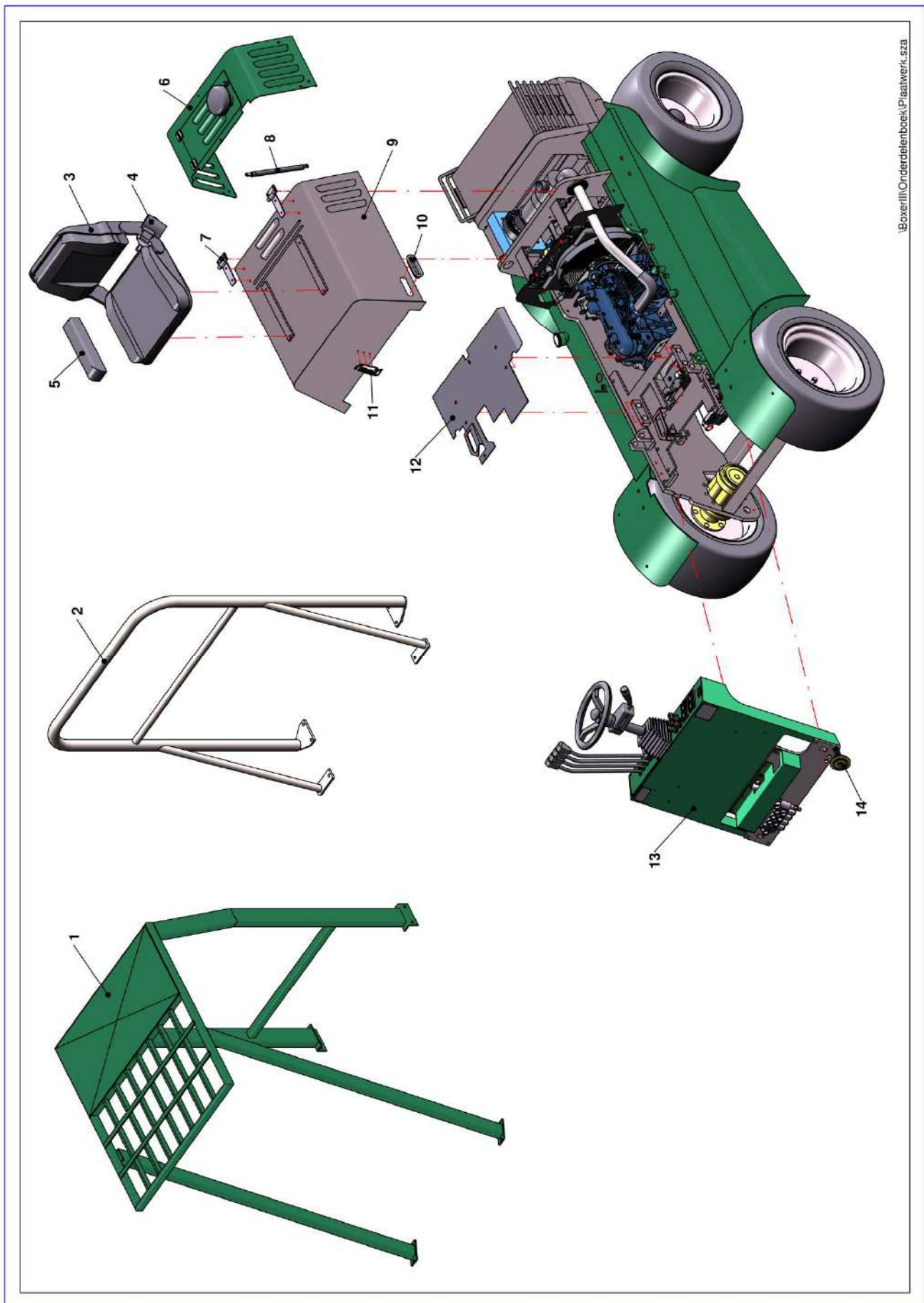
	Seite
<b>BEMERKUNGEN .....</b>	<b>3</b>
<b>1 – BLECHTEILE .....</b>	<b>4</b>
<b>2 – MONTAGE ANTRIEB.....</b>	<b>6</b>
<b>3 – ANTRIEBSEINHEIT &amp; KÜHLUNG .....</b>	<b>8</b>
<b>4 – LUFTHAUSHALT .....</b>	<b>10</b>
<b>5 – KRAFTSTOFFSYSTEM.....</b>	<b>12</b>
<b>6 – GASVERBINDUNG .....</b>	<b>14</b>
<b>7 – BREMSVERBINDUNG .....</b>	<b>16</b>
<b>8 – ARMATURENBRETT .....</b>	<b>18</b>
<b>9 – HUBMAST .....</b>	<b>20</b>
<b>10A – INTEGRIERTEN SIDE-SHIFT.....</b>	<b>22</b>
<b>10B – SIDE-SHIFT ZÜHANG RAHMEN .....</b>	<b>24</b>
<b>11 – MONTAGE LENKACHSE &amp; BALLAST .....</b>	<b>26</b>
<b>12A – LENKACHSE (BIS SN.82142).....</b>	<b>28</b>
<b>12B – LENKACHSE (VON SN.82143).....</b>	<b>30</b>
<b>13 – FELGEN &amp; REIFEN .....</b>	<b>32</b>
<b>14A – HYDRAULIK ANTRIEBSMOTOREN TEIL 1 .....</b>	<b>34</b>
<b>14B – HYDRAULIK ANTRIEBSMOTOREN TEIL 2.....</b>	<b>36</b>
<b>15 – HYDRAULIK HYDROPUMPE HEBEN.....</b>	<b>38</b>
<b>16 – HYDRAULIK HEBEN .....</b>	<b>40</b>
<b>17 – HYDRAULIK NEIGEZYLINDER.....</b>	<b>42</b>
<b>18 – HYDRAULIK STEUERZYLINDER .....</b>	<b>44</b>
<b>19 – HYDRAULIK ORBITROL / VENTILBLOCK.....</b>	<b>46</b>
<b>20 – BELEUCHTUNG .....</b>	<b>48</b>
<b>ANHANG 1 – WARTUNGS-KITS .....</b>	<b>50</b>

**BEMERKUNGEN**

- Verwenden Sie für die Bestellung von Teilen dieses Teilebuch.
- Nennen Sie stets die Seriennummer und die Servicenummer des Gabelstaplers. Diese sind auf dem Typenschild am Armaturenbrett des Gabelstaplers eingepreßt.
- Beim Bestellen von Teilen stets die richtige Teilenummer und Beschreibung angeben.
- Einige Teile sind nur komplett erhältlich; daher wurde keine Teilenummer angegeben.
- Dieses Teilebuch kann ohne vorherige Mitteilung geändert werden.

Prins Mechanisatie  
Tuindersweg 37  
2676 BD Maasdijk  
Niederlande

1 – BLECHTEILE

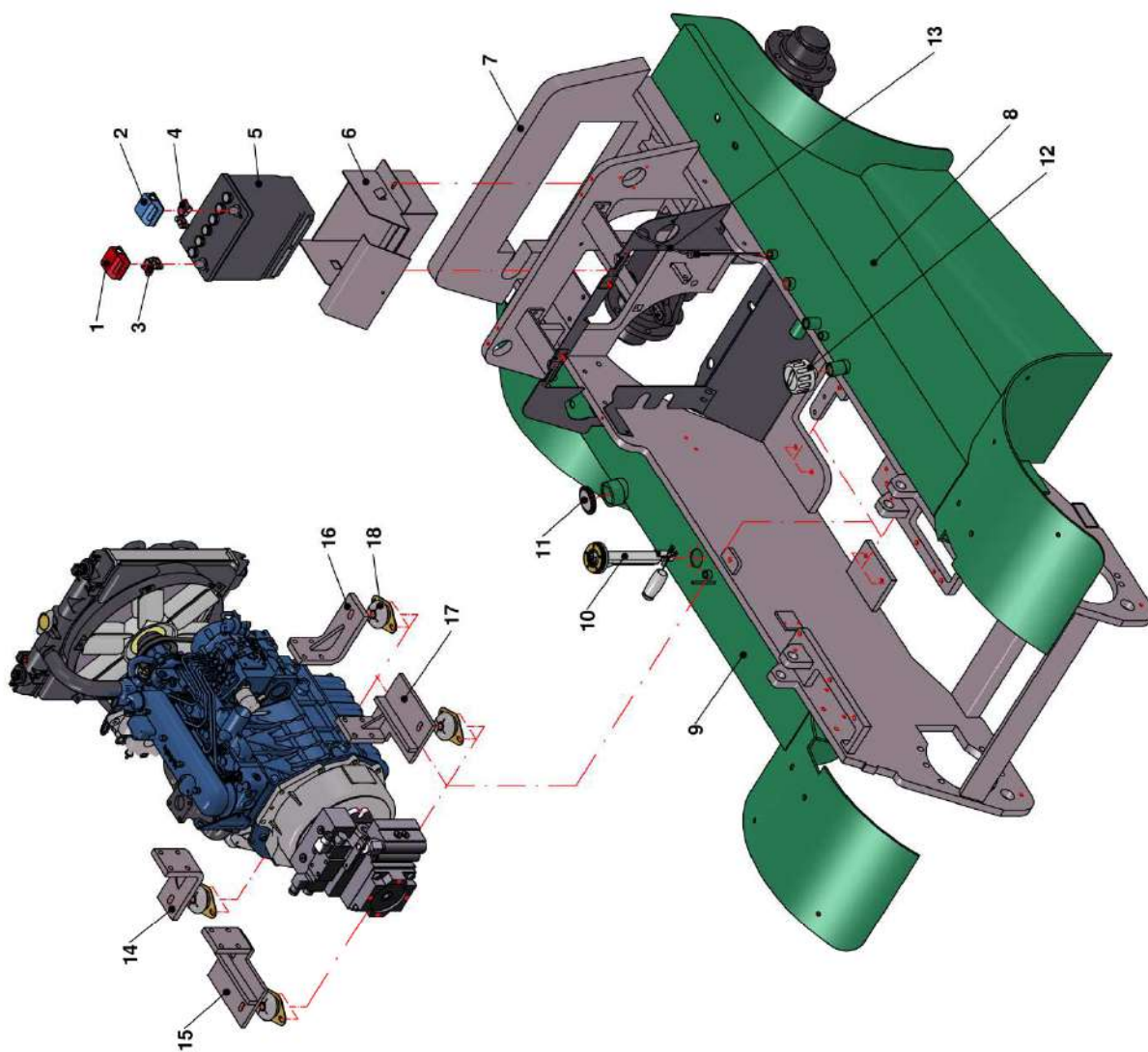




◀ BLECHTEILE

Pos.nr.	Anzahl	Beschreibung	Artikelnummer
1	1	Sicherheitskäfig	P80.1010
2	1	Überrollbügel	P80.10153
3a	1	Sitz GS12 HT	P12.0109
3b	1	Sitz Columbus luftgedert	P12.0105
3c	1	Sitz KAB211	P12.0350
4	1	Sicherheitsgurt	P12.0615
5	1	Columbus Armlehne	P12.0105.5
6	1	Hintere Abdeckung	P80.3002
7	2	Scharnier Motorhaube	P80.1669
8	1	Gasfeder Motorhaube	K3BA-50-41160
9	1	Motorhaube	P80.4001
10	2	Griff Motorhaube	PA.150120
11	1	Motorhaubenverschluss	P12.0524
12	1	Fußplatte	P80.00922
13	1	Armaturenbrett	P80.6002
14	1	Hupe	P01.0191

2 – MONTAGE ANTRIEB



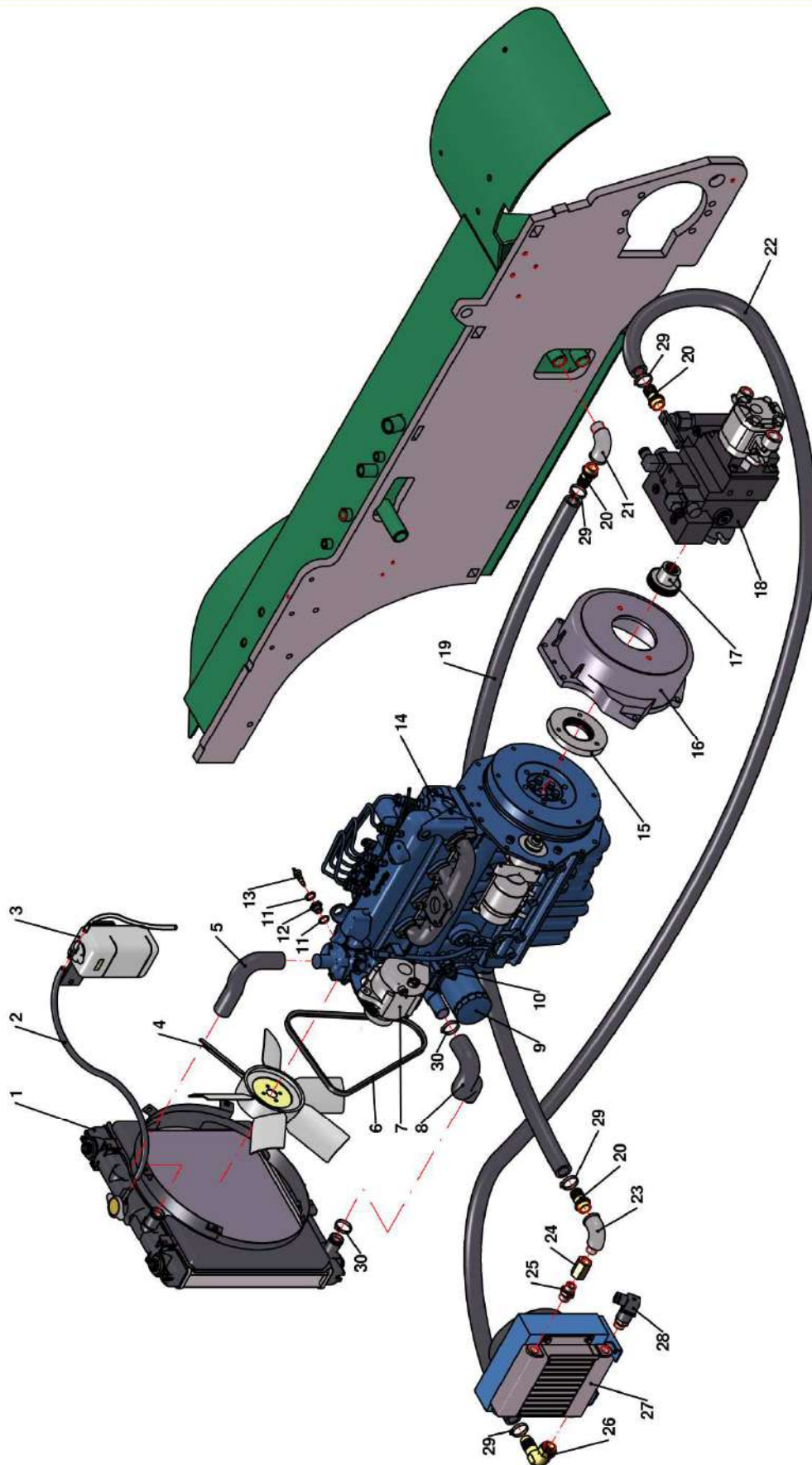
\\BoxerIII\Onderdelenboek\Montage-Aandrijving.sza

**◀ MONTAGE ANTRIEB**

<b>Pos.nr.</b>	<b>Anzahl</b>	<b>Beschreibung</b>	<b>Artikelnummer</b>
1	1	Schutzkappe Batteriepol rot	P01.0058
2	1	Schutzkappe Batteriepol blau	P01.0059
3	1	Batteriepolklemme Plus	P01.0017
4	1	Batteriepolklemme Minus	P01.0017.1
5	1	Batterie 12V 45Ah 190A	P01.54577A
6	1	Batteriebehälter	P80.00381
7	1	Rahmen Boxer III komplett	P80.1000
8	1	Hydrauliktank	P80.2004
9	1	Kraftstofftank	P80.1001
10	1	Kraftstofftank-Schwimmer VDO	P01.0007
11	1	Tankverschluss B40	P12.0021
12	1	Einfüllverschluss Hydrauliktank	P02.0153
13	1	Messstab Hydrauliktank	19077.3641.0
14	1	Motorstütze kurz Auslasseite	P80.00552
15	1	Motorstütze lang Auslasseite	P80.00553
16	1	Motorstütze kurz Einlasseite	P80.00562
17	1	Motorstütze lang Einlasseite	P80.00563
18	2	Schwingungsdämpfer	P10.0012



3 – ANTRIEBSEINHEIT & KÜHLUNG



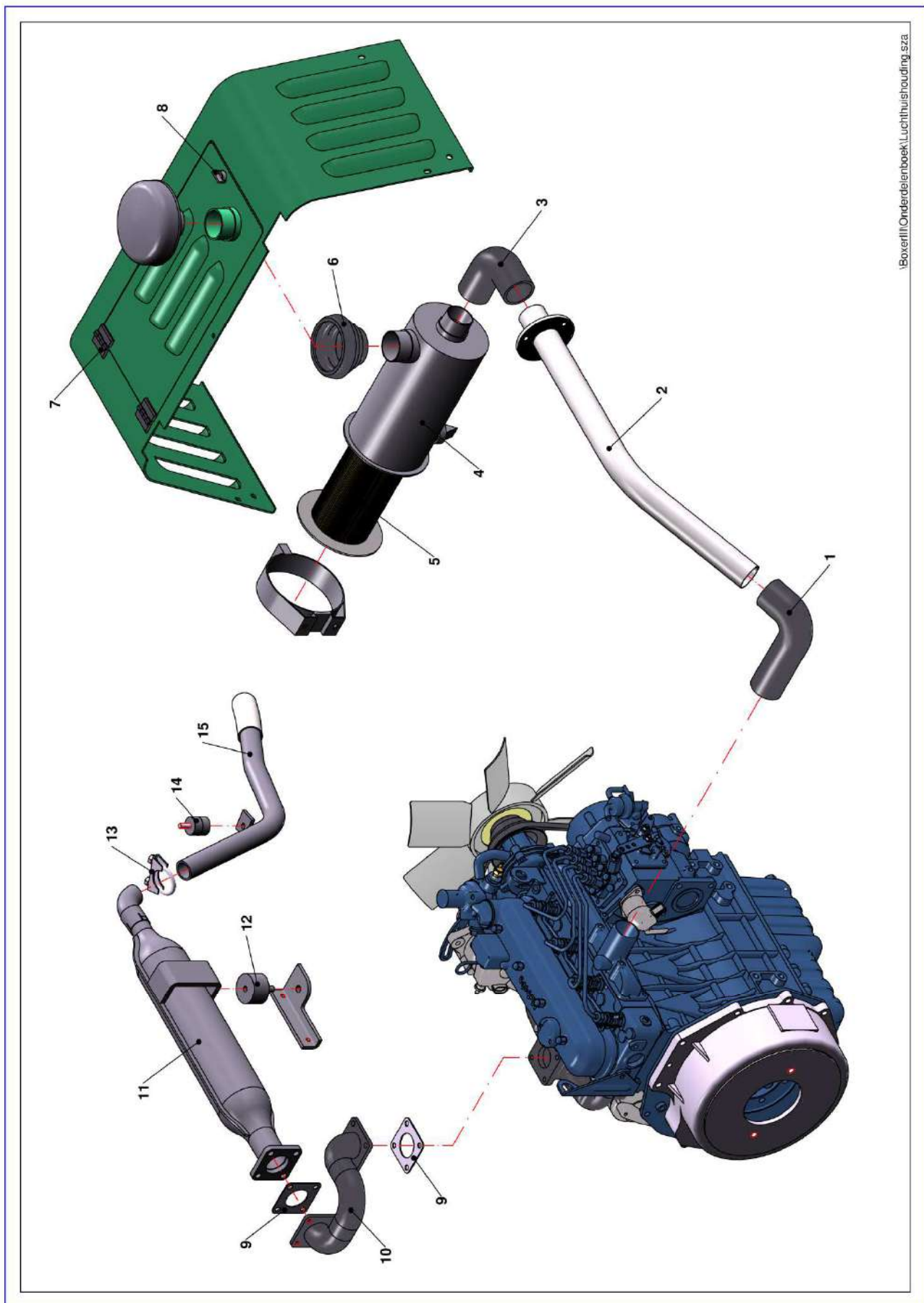
\\Boxer III\Onderdelenboek\Aandrijfunit-Koeling\_sza



## ◀ ANTRIEBSEINHEIT &amp; KÜHLUNG

Pos.nr.	Anzahl	Beschreibung	Artikelnummer
1	1	Kühler	K483
2	1	Schlauch	19268.4252.0
3	1	Ausdehnungsbehälter	K294
4	1	Gebälse	033920GC
5	1	Kühlerschlauch oben	1K522.7294.1
6	1	Keilriemen	16282.9701.0
7a	1	Lichtmaschine 40A inkl. Bügel	K16286.64001
7b	1	Lichtmaschine 60A inkl. Bügel	K16615.64001
8	1	Kühlerschlauch unten	1K522.7285.1
9	1	Ölfilterelement	16271.3209.0
10	1	Öldruckschalter	15841.3901.0
11	2	Kupferring 16x22x1,5	P03.17.16.22
12	1	Reduzierstück Temperaturgeber	P01.0601.5
13	1	Temperaturgeber	P01.0601
14	1	Kubota V1505 BBS-EC-1	M.41505.0
15	1	Mitnehmerflansch	AC.SM0200
16	1	Schwungradgehäuse	AC.05SAEB
17	1	Mitnehmerzahnrad	AC.SM0223
18	2	Verstellpumpe	PH.M4PV28D235AR3BMV
19	1	Ansaugschlauch 25mm innen L=1550mm	P80.0160
20	3	Schlauchstütze 3/4"-25mm	PH.15508000186
21	1	Kniestück 3/4" innen-außen	P03.00052
22	1	Ansaugschlauch 25mm innen L=1850mm	P80.0161
23	1	Kniestück 3/4" innen - 1/2" außen	P03.00038
24	1	Reduziernippel 1/2"-35mm	PA.12.9.9
25	1	Schraubkupplung 1/2"-1/2"	H.0101
26	1	Konnektor 3/4"-25mm-90°	PH.15510000181
27	1	Kühler OK2010	OK2010K12201KR
28	1	Temperatursensor	OK95060KR
29	4	Schlauchklemme	
30	2	Schlauchklemme	

4 – LUFTHAUSHALT

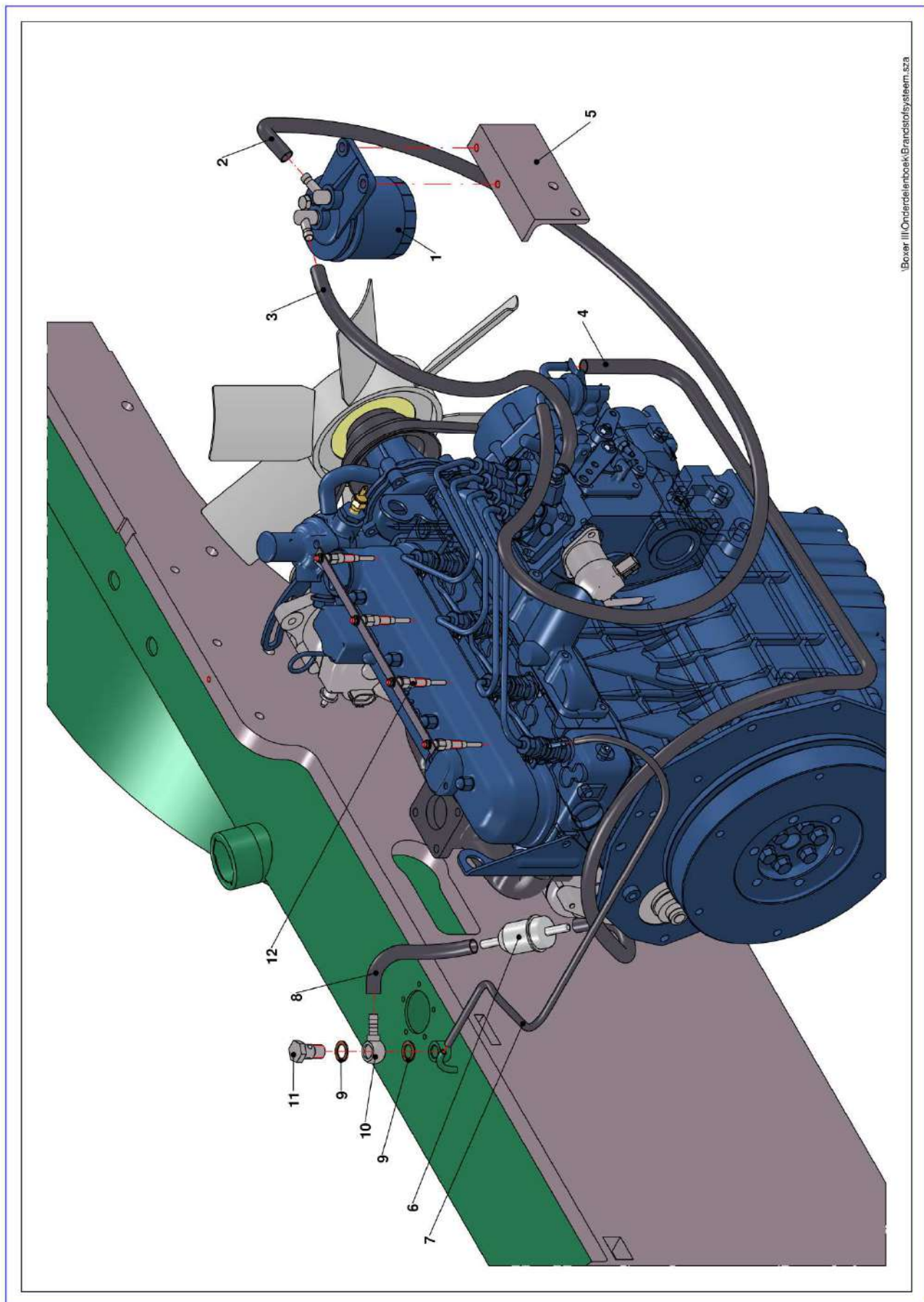


**◀ LUFTHAUSHALT**

<b>Pos.nr.</b>	<b>Anzahl</b>	<b>Beschreibung</b>	<b>Artikelnummer</b>
1	1	Schlauch Ansaugluftverteiler	P80.2082
2	1	Luftansaugleitung	P80.5101
3	1	Schlauch Luftfilter	P80.2080
4	1	Luftfilter inkl. Bügel und Kappe	K16615.11001
5	1	Luftfilterelement	15741.1108.0
6	1	Gummihülle	V.103797
7	2	Scharnier hintere Abdeckung	P80.410
8	1	Verschluss hintere Abdeckung	P80.0800
9	2	Auspuffdichtung	15263.1237.0
10	1	Übergangsstück Auspuff Boxer III	P80.00391
11	1	Auspufftopf komplett	P80.2203
12	1	Schwingungsdämpfer	P10.0012
13	1	Auspuffschelle 38mm	P12.0224
14	1	Schwingungsdämpfer	P10.0017.1
15	1	Auspuffrohr	P80.22003



5 – KRAFTSTOFFSYSTEM

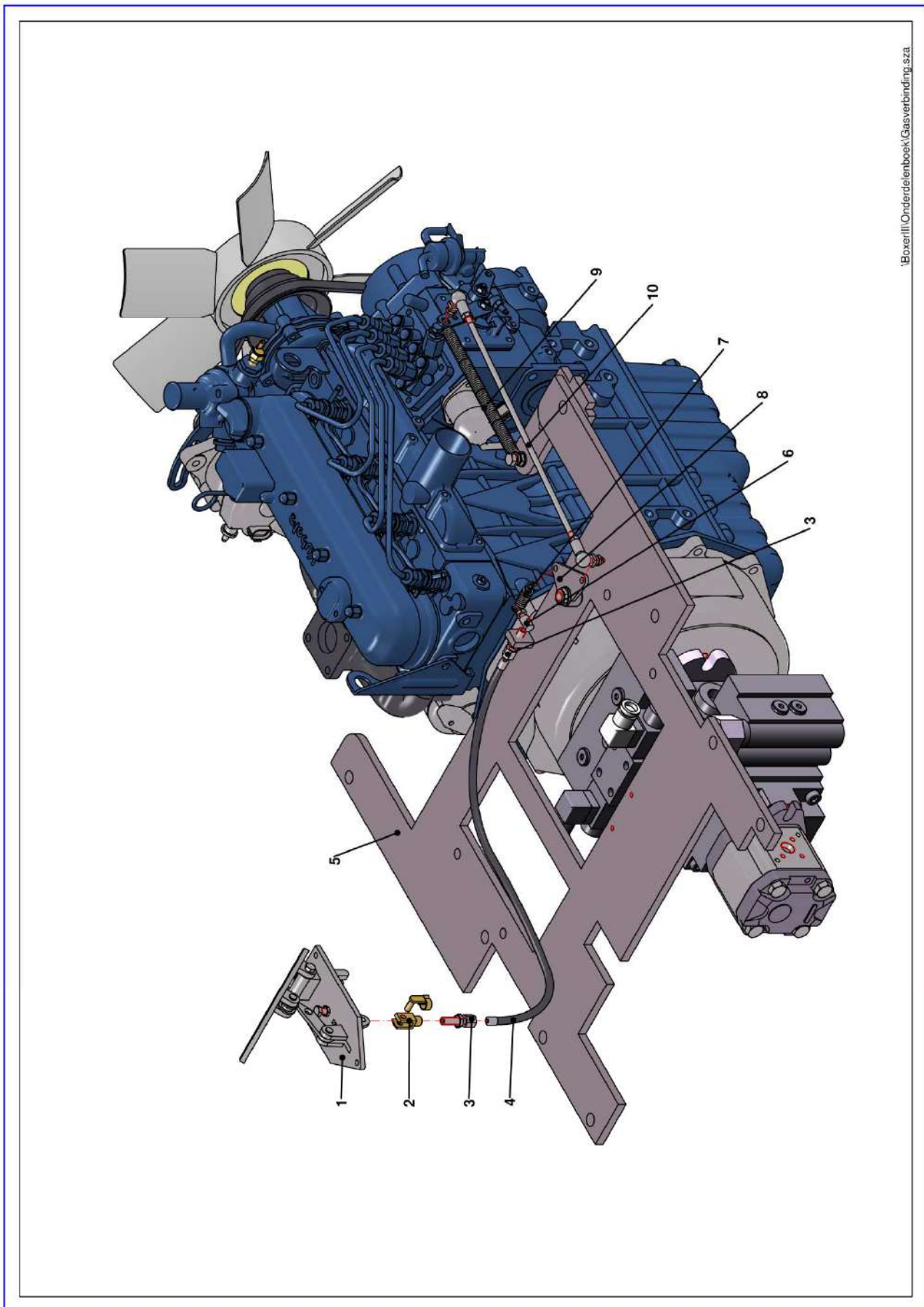


Boxer III Onderdelenboek Brandstofsysteem.sza

**◀ KRAFTSTOFFSYSTEM**

<b>Pos.nr.</b>	<b>Anzahl</b>	<b>Beschreibung</b>	<b>Artikelnummer</b>
1	1	Kraftstofffilter	16613.4300.0
2	1	Kraftstoffschlauch 8mm innen L=750mm	P12.0528
3	1	Kraftstoffschlauch 8mm innen L=250mm	P12.0528
4	1	Kraftstoffschlauch 8mm innen L=1000mm	P12.0528
5	1	Kraftstofffilterstütze	P80.00601
6	1	Kraftstofffilter FT-5167	P11.1030.1
7	1	Kraftstoffschlauch L=700mm	19268.4252.0
8	1	Kraftstoffschlauch 8mm innen L=250mm	P12.0528
9	2	Kupferring 14x20x1,5	P12.0387
10	1	Hohlöse 1/4"	P2.102020404
11	1	Hohlschraube 1/4"	H.1302
12	4	Glühkerze	16851.6551.0

6 – GASVERBINDING



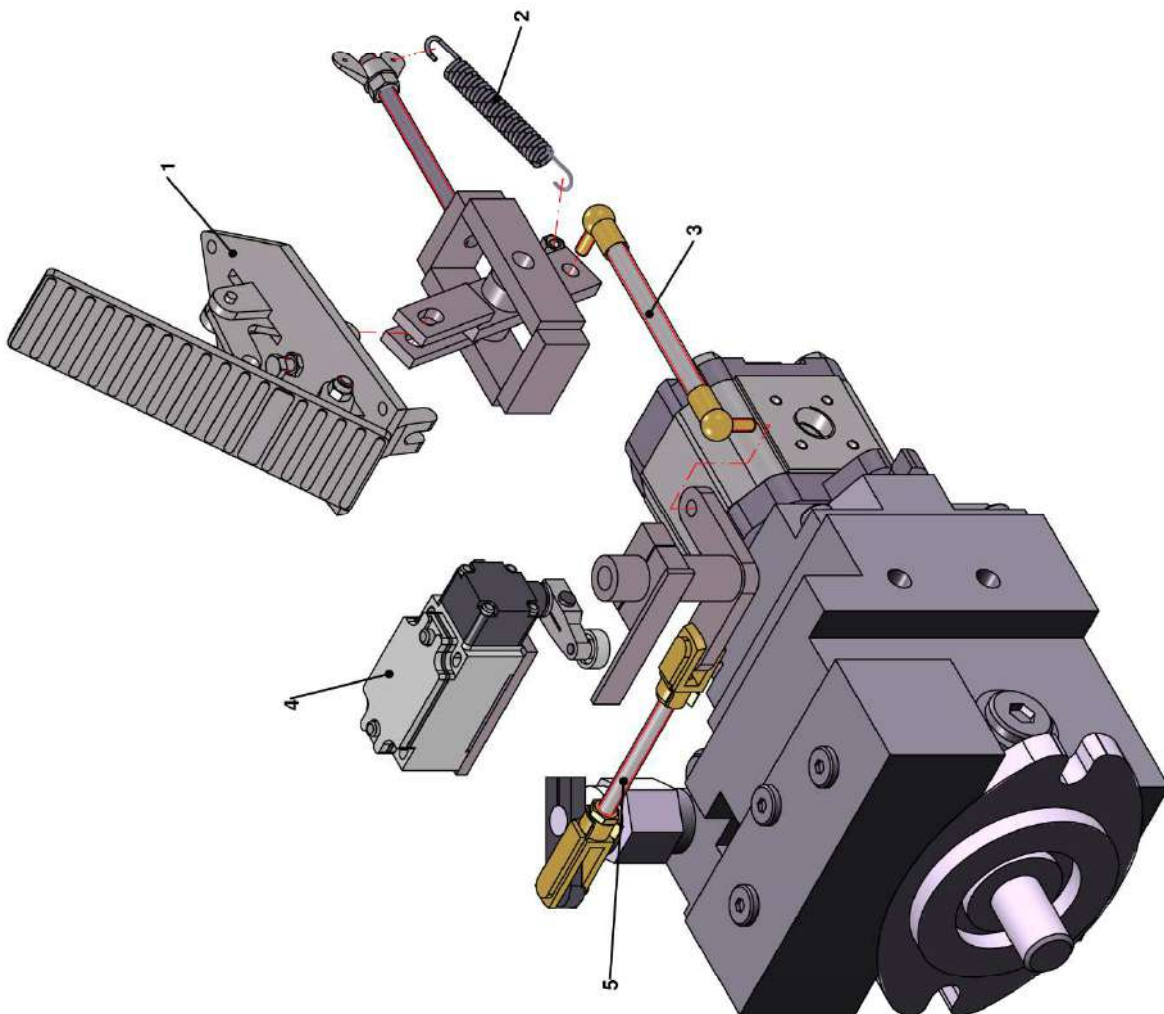
I:\Boxer\III\Onderdelenboek\Gasverbinding.sza

## ◀ GASVERBUNDING

Pos.nr.	Anzahl	Beschreibung	Artikelnummer
1	1	Gaspedal	P12.220012
2	1	Gabel M6 kurz	LA.570.0934
3	2	Kabelstellschraube	P12.10002
4a	1	Außenkabel	P12.10050.1
4b	1	Innenkabel	P12.10050.2
5	1	Bodenplatte	P80.00202
6	1	Kabelklemme	P12.0031
7	1	Zugfeder	P12.0252
8	1	Gashebel	P80.0109
9	1	Zugfeder	P12.0850
10	1	Gasgestänge	P80.600.5



7 – BREMSVERBINDUNG

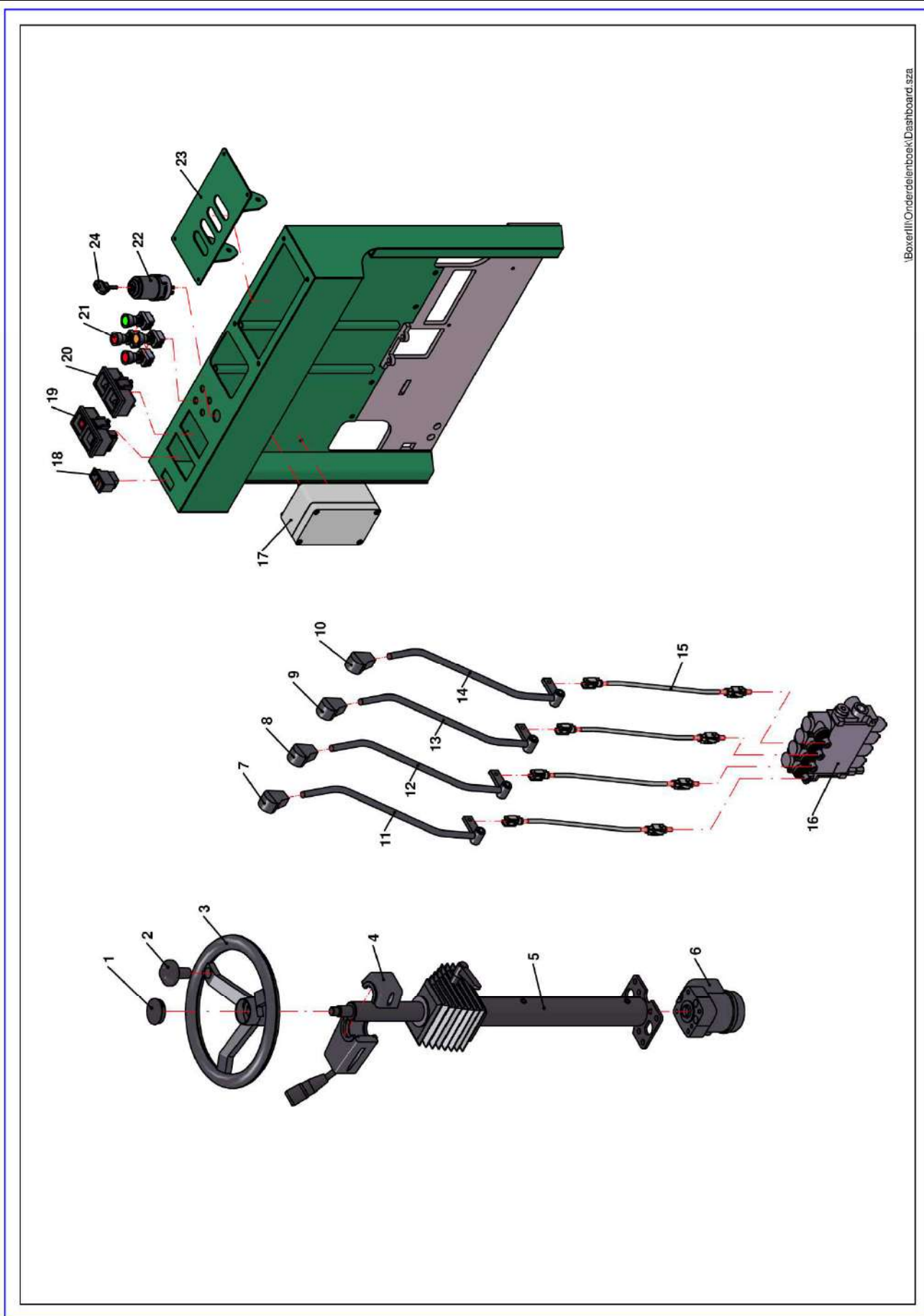


I:\BoxerIII\Onderdelenboek\Fremverbinding.sza

**◀ BREMSVERBINDUNG**

<b>Pos.nr.</b>	<b>Anzahl</b>	<b>Beschreibung</b>	<b>Artikelnummer</b>
1	1	Bremspedal	P12.220012
2	1	Zugfeder	P12.0252
3	1	Gabelverbindung	P80.1800
4	1	Bremsschalter	6420947TU
5	1	Gabelverbindung	P80.1801

8 – ARMATURENBRETT

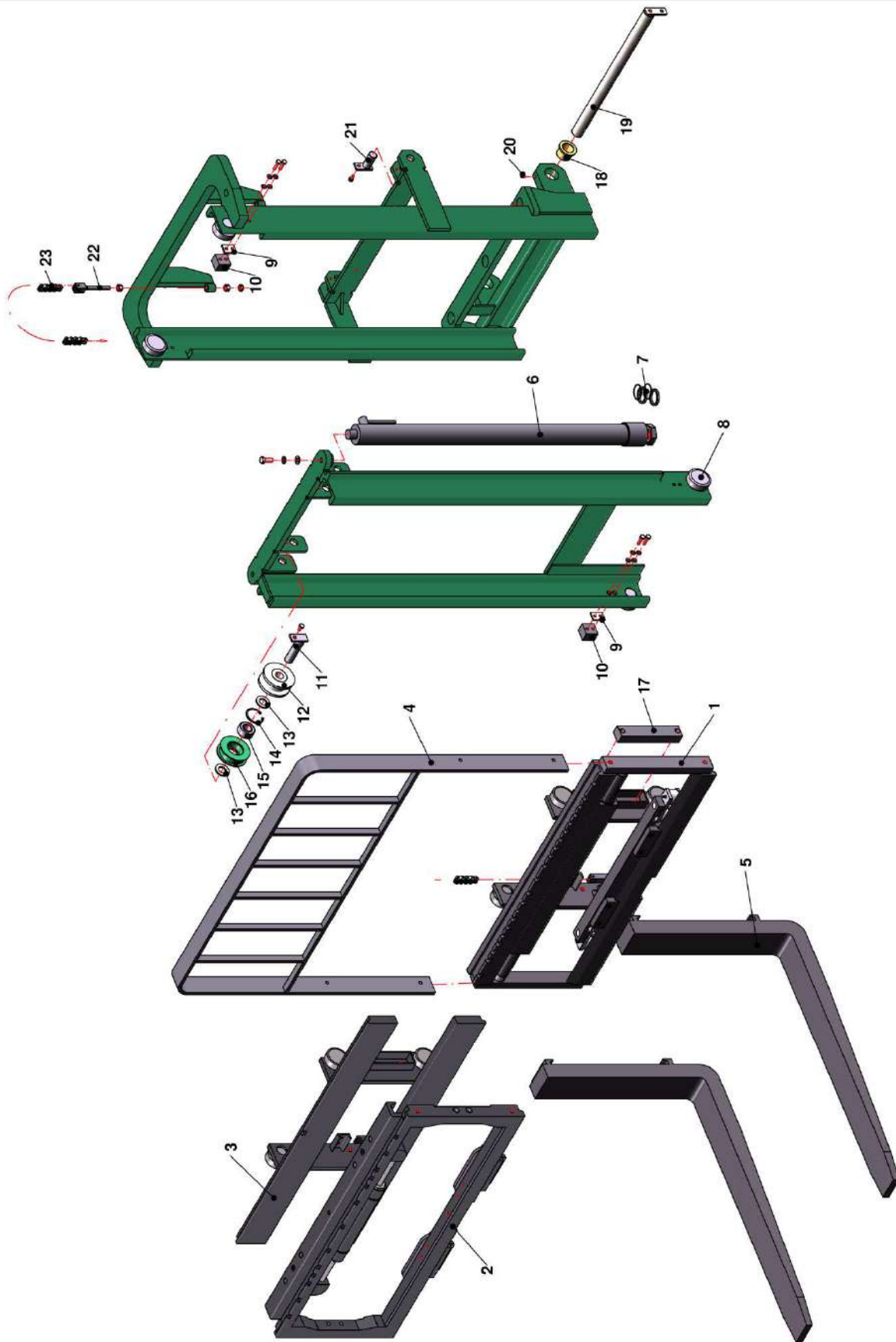


\\BoxerIII\Onderdelenboek\Dashboard.sza

**◀ ARMATURENBRETT**

<b>Pos.nr.</b>	<b>Anzahl</b>	<b>Beschreibung</b>	<b>Artikelnummer</b>
1	1	Lenkraddeckel	P12.13031
2	1	Lenkradknopf	P12.13030.1
3	1	Lenkrad	P12.13030
4	1	Vorwärts-/Rückwärtsschalter	P01.13027.10
5	1	Lenksäule	P02.2002
6	1	Orbitrol	P02.0019
7	1	Knopf Heben	PA.150122
8	1	Knopf Neigen	PA.150123
9	1	Knopf Side-Shift	PA.150125
10	1	Knopf 4. Gerät	PA.150124
11	1	Hebel Heben	P80.2096
12	1	Hebel Neigen	P80.2094
13	1	Hebel Side-Shift	P80.2092
14	1	Hebel 4. Gerät	P80.2090
15	4	Zwischenhebel	P80.0017
16	1	Ventilblock	PH.DO6DE4BACDZ180126
17	1	Sicherungskasten	P80.6375065
18	1	Schalter Handbremse	262120CE
19	1	Betriebsstundenzähler / Kontrollleuchten	P01.0602
20	1	Kraftstoff-/Temperaturmesser	P01.0600
21	4	Zugschalter	P01.0014.1
22	1	Zündschloss + Zündschlüssel	AC.13102
23	1	Hebelhalterung	P80.600.4
24	1	Zündschlüssel	AC.13104

9 – HUBMAST

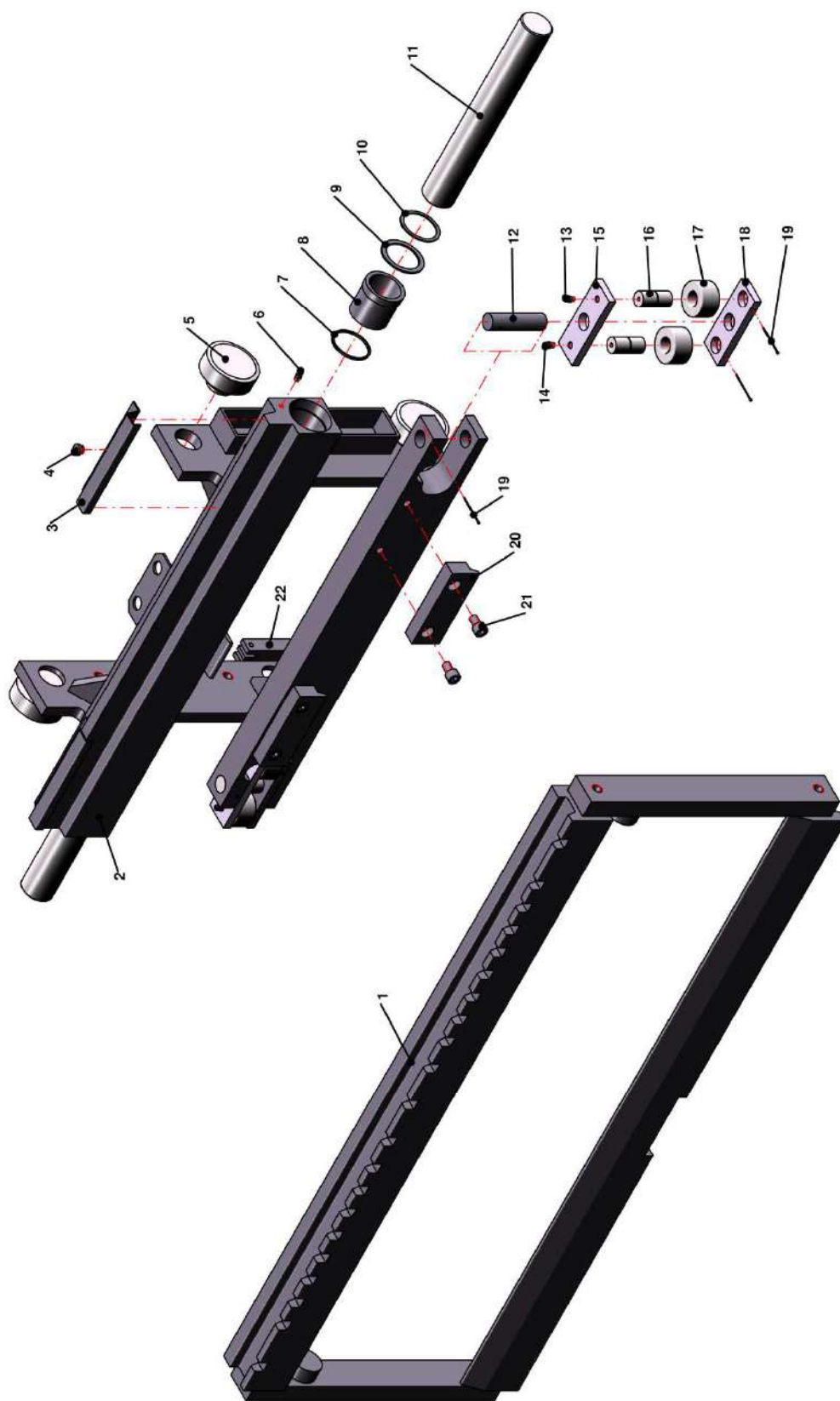


I:\Boxer III\Onderdelenboek\Hubmast.sza

**◀ HUBMAST**

Pos.nr.	Anzahl	Beschreibung	Artikelnummer
1	1	Gabelschild + Integrierten Side-Shift	P80.1050
2	1	Side-Shift 1020mm für Zühang Rahmen	55F-SSE-029
3	1	Zühang Rahmen	P80.54545
4	1	Lastgestell	P80.1052
5	2	Gabel L=1000mm	V100x35x10002
	2	Gabel L=1200mm	V100x35x12002
6	2	Hubzylinder Hubmast 1780mm (Mutter M36)	P80.0080
	2	Hubzylinder Hubmast 2800mm (Mutter M36)	P80.0090
7	~	Dichtungssatz Hubcylinder	DC253050000KR
8	8	Hubmastlager	P15.0032
9a	4	Füllblech Dicke = 6mm	P80.0122
9b	4	Unterlegscheibe Mast	P80.0048
10	4	Gleitstück Hubmast	PA.12.4.13
11	1 / 2	Sicherungsstift Mastrolle	P80.105
12	1 / 2	Führungsscheibe Hydraulikschlauch	PA.12.4.5
13	2 / 4	Flache Unterlegscheibe M24	P03.11.24.00
14	1 / 2	Sprengringöffnung 52x2	P03.08.J52.00
15	1 / 2	Lager 3205-2RS1	L.3205.2RS
16	1 / 2	Kettenrad	PA.12.4.4
17	2	Gleitstück Gabelschild	PA.100910
18	2	Bronzelager	PA.100800
19	1	Achse Hubmast / Rahmen	P80.1803
20	2	Schmiernippel M6	P03.00007
21	2	Sicherungsstift Neigezylinder/Mast	P80.107
22	2	Ankerschraube BL544 komplett	PA.100110.3
23	2	Hubkette BL544 Hubmast 1780mm – 45 Kettenglieder	PA.100110.2
	2	Hubkette BL544 Hubmast 2800mm – 61 Kettenglieder	PA.100110.2
	2	Hubkette BL544 Hubmast 3000mm – 63 Kettenglieder	PA.100110.2
	2	Hubkette BL544 Hubmast 3200mm – 67 Kettenglieder	PA.100110.2

10A – INTEGRIERTEN SIDE-SHIFT



1.Boxer III/Onderdelenboek/Side-Shift.sz2



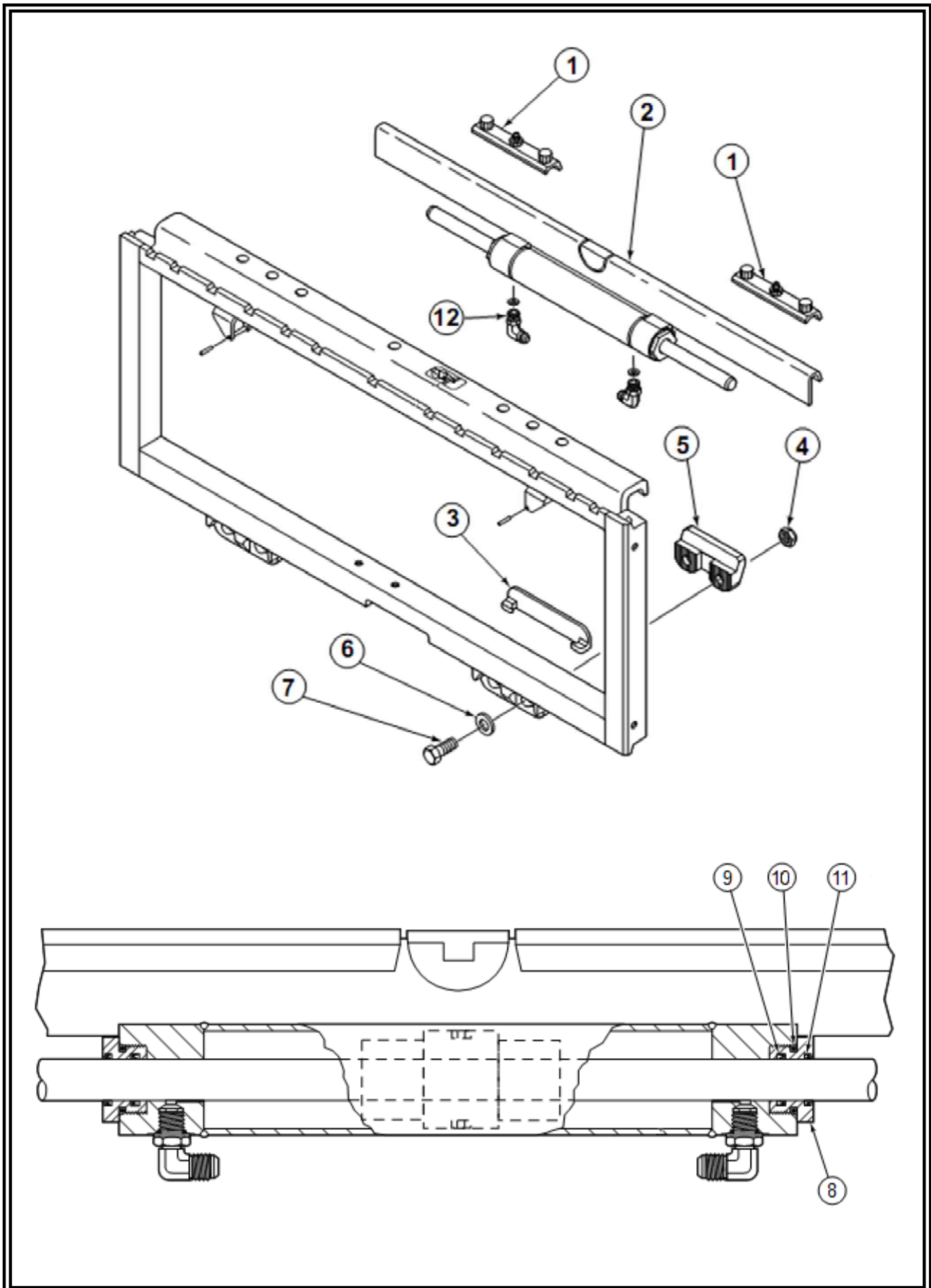
**◀ INTEGRIERTEN SIDE-SHIFT**

Pos.nr.	Anzahl	Beschreibung	Artikelnummer
1	1	Mobiler Rahmen	101230056CBO
2	1	Fester Rahmen	101220436CBO
3	2	Deckplatte	101230420CBO
4	2	Befestigung Deckplatte	101230421CBO
5	4	Hubmastlager	P15.0032
6	2	Schmiernippel	47065007BO
7	2	Dichtung	41041326BO
8	2	Gleitstück	101230003CBO
9	2	Ring	41041327BO
10	2	Elastischer Ring	42038101BO
11	2	Zylinderstange	101230004CBO
12	2	Achse	101230035ZBO
13	2	Schmiernippel	47065001BO
14	2	Schmiernippel	47065006BO
15	2	Lagerhalter oben	101230030ZBO
16	4	Achse	101230029ZBO
17	4	Führungslager	40033053BO
18	2	Lagerhalter unten	101230031ZBO
19	4	Sicherungsstift	46063017BO
20	2	Sicherungsblech unten	101230198CBO
21	4	Schraube	44046501BO
22	2	Endblock BL544	PA.100110.1

Pos.nrs.	Kit	Artikelnummer
	Side-Shift komplett	P80.1050
12-19	Führung rechts	141230032CBO
12-19	Führung links	141230033CBO



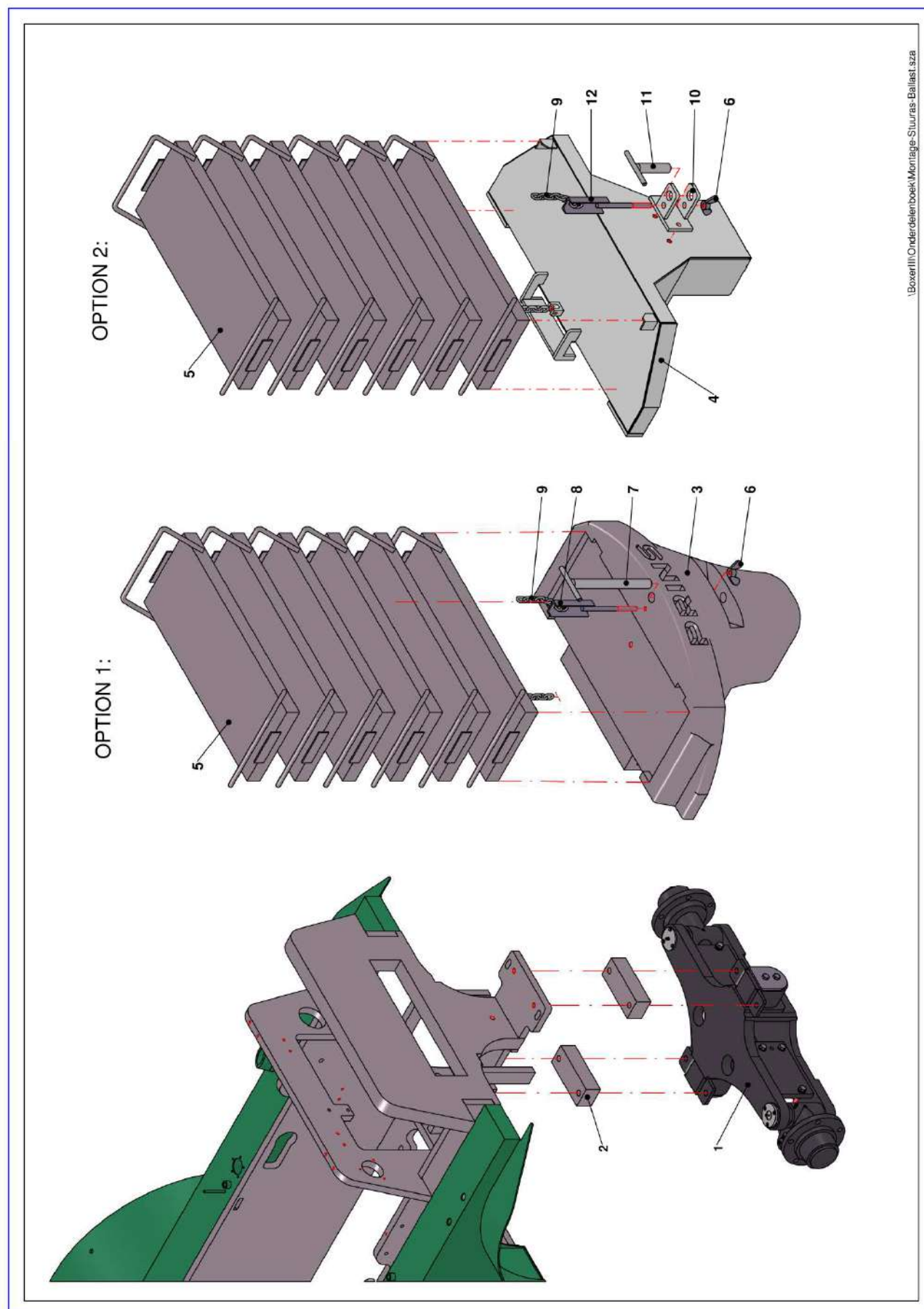
10B – SIDE-SHIFT ZÜHANG RAHMEN



**◀ SIDE-SHIFT ZÜHANG RAHMEN**

<b>Pos.nr.</b>	<b>Anzahl</b>	<b>Beschreibung</b>	<b>Artikelnummer</b>
1	2	Deckplatte	228782CA
2	1	Side-Shift Zylinder	SP210061CAS
3	2	Gleitlager unten	225570CA
4	4	Mutter M16x2	P80.1050.15
5	2	Sicherungsblech unten	204186CA
6	4	Ring	P80.1050.16
7	4	Schraube M16x45	P80.1050.32
8	2	Abzugshaube Zylinder	P80.1050.18
9	2	Dichtung Zylinderstange	P80.1050.21
10	2	O-Ring	P80.1050.20
11	2	Dichtung	P80.1050.19
12	2	Verschraubung	P80.1050.17

11 – MONTAGE LENKACHSE & BALLAST



BoxerIII/Onderdelenboek/Montage-Stuuras-Ballast.sza

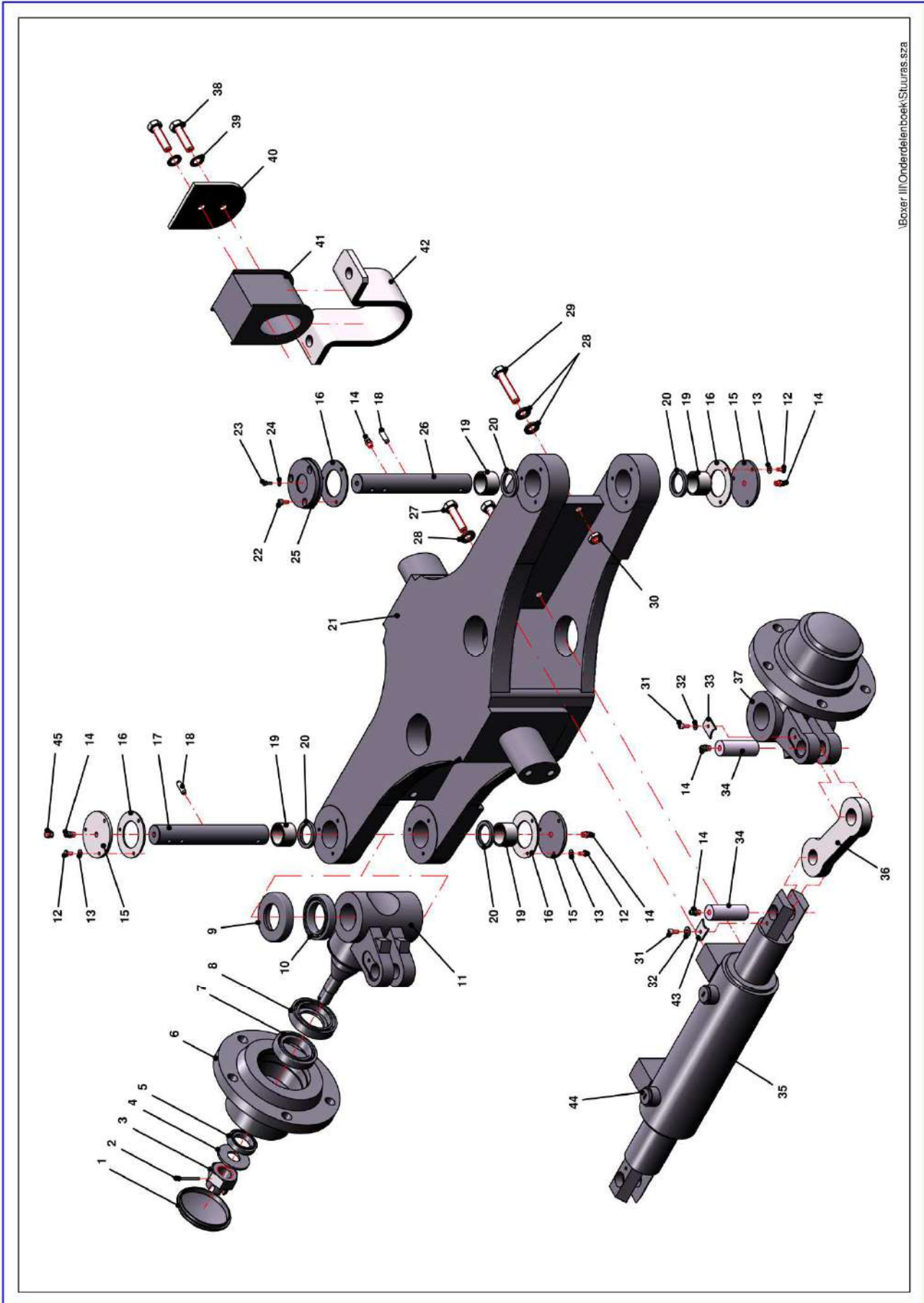


◀ MONTAGE LENKACHSE & BALLAST

Pos.nr.	Anzahl	Beschreibung	Artikelnummer
1A	1	Lenkachse komplett (bis SN.82142)	P80.2002
1B	1	Lenkachse komplett (von SN.82143)	43110FPD1071
2	2	Achsmontageblock Dicke = 45mm	P80.0097
<i>OPTION 1:</i>			
3	1	Gegengewichtsblock	P80.12001
<i>OPTION 2:</i>			
4	1	Dummygewicht 45 kg	P80.12002.1
5	~	Ballastplatte 50 kg	P12.50047
6	1	Kettenspanner-Mutter	P12.50051
7	1	Zughakenstift Gegengewichtsblock	P80.12003
8	1	Kettenspanner Gegengewichtsblock	P80.12002
9	1	Kette für Gewichte	P12.0041
10	1	Zughaken	P80.0093
11	1	Zughakenstift Dummygewicht	P12.50202
12	1	Kettenspanner Dummygewicht	P12.50050



12A – LENKACHSE (BIS SN.82142)



\\Boxer III\Onderdelenboek\Stuuras.sza

**◀ LENKACHSE (BIS SN.82142)**

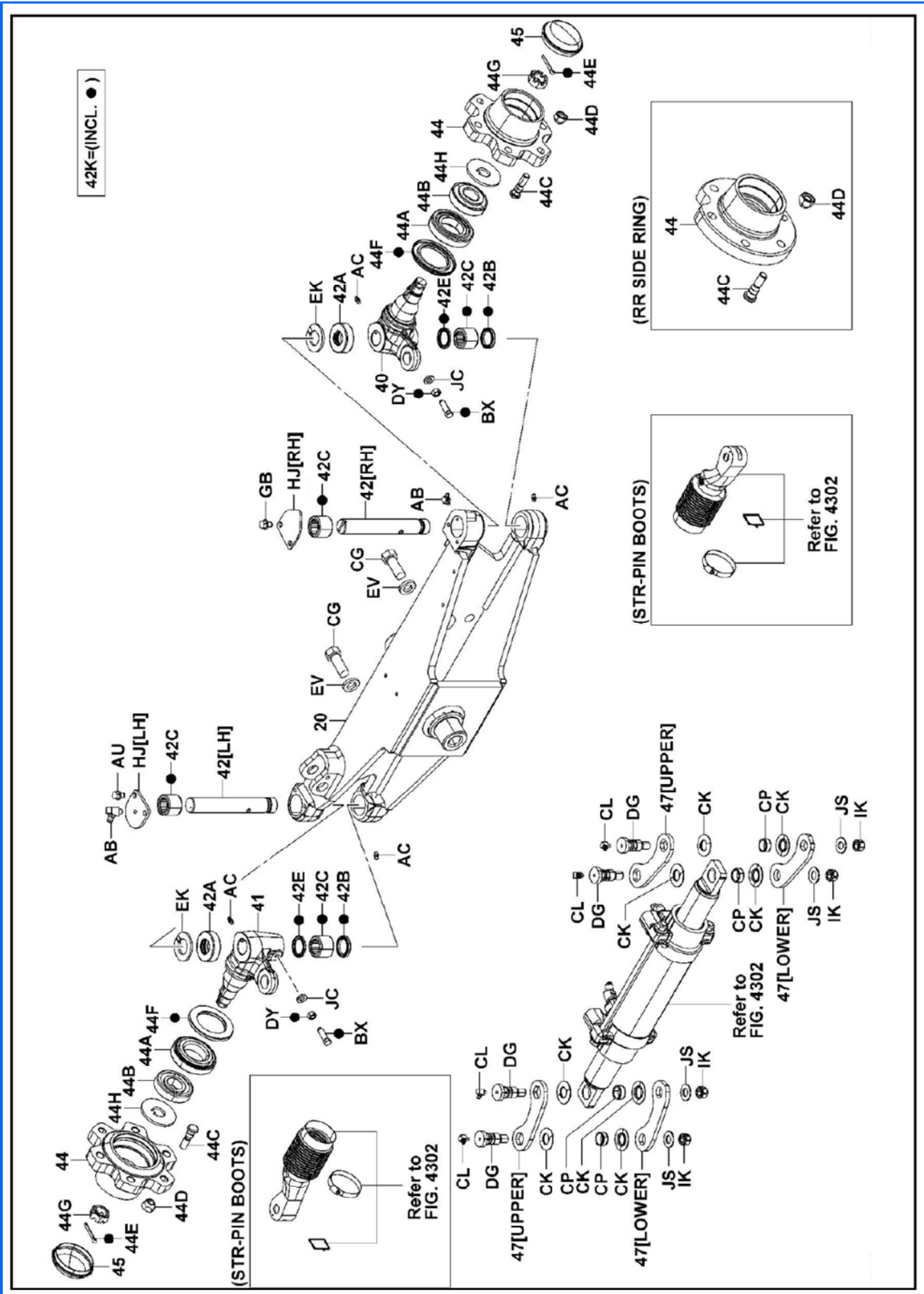
Pos.nr.	Anzahl	Beschreibung	Artikelnummer
1	2	Deckel	P80.2020
2	2	Splint	P80.2021
3	2	Mutter M24x2	P80.2022
4	2	Ring	P80.2023
5	2	Lager	P80.2024
6	2	Nabe	P80.2025
7	2	Lager	P80.2026
8	2	Schließring	P80.2027
9	2	Staubdeckel	P80.2028
10	2	Lager	P80.2029
11	1	Achsschenkel links	P80.2030
12	9	Schraube M5x16	P80.2031
13	9	Ring	P80.2032
14	6	Schmiernippel M6	P80.2033
15	3	Deckel	P80.2034
16	4	Dichtung	P80.2035
17	1	Achsschenkelbolzen links	P80.2036
18	2	Stift	P80.2037
19	4	Lager	P80.2038
20	4	Dichtungsring	P80.2039
21	1	Lenkachsengehäuse	P80.2040
22	3	Schraube	P80.2041
23	1	Achse	P80.2042
24	1	Mutter M6	P80.2043
25	1	Stützring	P80.2044
26	1	Achsschenkelbolzen rechts	P80.2045
27	4	Schraube M12x35	P80.2046
28	8	Ring M12	P80.2047
29	2	Schraube M12x50	P80.2048
30	2	Mutter M12	P80.2049
31	4	Schraube M6x14	P80.2050
32	4	Ring	P80.2051
33	2	Sicherungsblech Achsschenkel	P80.2052
34	2	Zapfen Steuerzylinder	P80.2053
35	1	Steuerzylinder	P80.2054
36	2	Verbindungsstange Achsschenkel	P80.2055
37	1	Achsschenkel rechts	P80.2056
38	4	Schraube M10x25	P80.2057
39	4	Unterlegscheibe	P80.2058
40	2	Sicherungsblech Gummi	P80.2059
41	2	Gummi Lenkachse	P80.2060
42	2	Stütze Gummi	P80.2061
43	2	Sicherungsblech Zylinder	P80.2062
44	2	Stopfen	P80.2063
45	6	Schmiernippeldeckel	P80.2064

Pos.nrs.	Kit	Artikelnummer
1-44	Lenkachse komplett	P80.2002
38-42	Achsskipkit Lenkachse	P80.2100
30-31; 35; 44	Zylinderkit Lenkachse	P80.2300
2-4; 9-11; 17-18	Achsschenkel links komplett	P80.2400
2-4; 9-10; 14; 18; 23-24; 26; 37	Achsschenkel rechts komplett	P80.2500
1; 5-8	Nabe komplett	P80.2600
14; 31-34; 36; 43	Verbindungsstangenkit	P80.2700





12B – LENKACHSE (VON SN.82143)



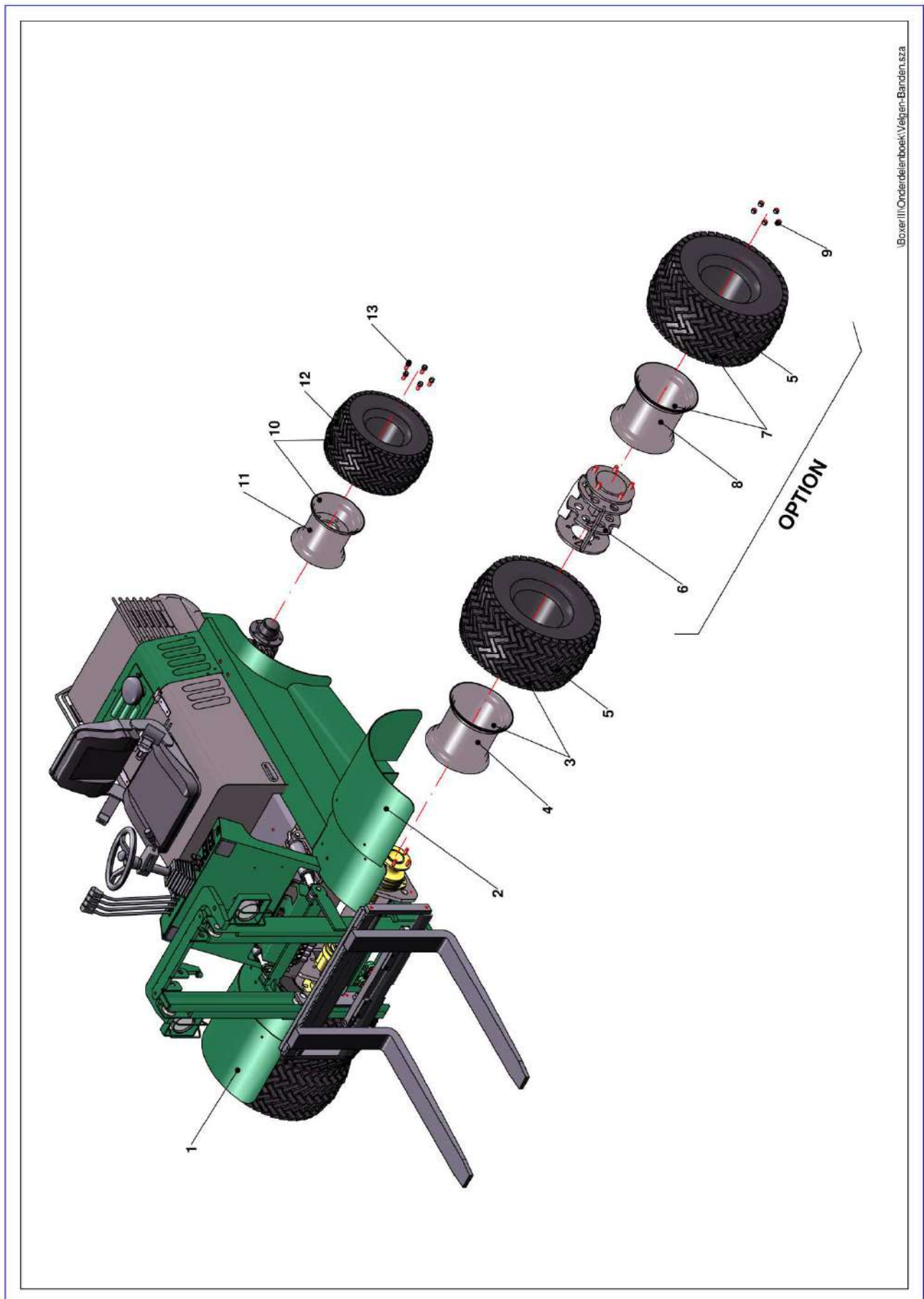
**◀ LENKACHSE (VON SN.82143)**

Pos.nr.	Anzahl	Beschreibung	Artikelnummer
20	1	Lenkachsengehäuse	43101F118071
40	1	Achsschenkel Rechts	43251F110071
41	1	Achsschenkel Links	43261F110071
42	2	Achsschenkelbolzen Links	43232F218071
42A	2	Lager	432291331071
42B	2	Dichtungsring	432332332071
42C	4	Lager	432282332071
42E	2	O-Ring	432422332071
42K	2	Dichtungssatz Achsschenkelbolzen	44321012071
44	2	Nabe	438111048171
44	2	Nabe (Version mit Seitenring)	438131200071
44A	2	Lager Innen	903664510471
44B	2	Lager Außen	976003030671
44C	12	Schraube	901141201271
44D	12	Mutter	901791200471
44E	2	Stütze	853817603871
44F	2	O-Ring	438212200071
44G	2	Mutter	901712411671
44H	2	Ring	431552054071
45	2	Deckel	438212054071
47	2	Verbindungsstange Achsschenkel Oben	437512344071
47	2	Verbindungsstange Achsschenkel Unter	437522344271
AB	2	Schmiernippel	964560060971
AC	5	Schmiernippel	964510060071
AU	2	Schraube	815517600971
BX	2	Schraube	901091001571
CG	4	Schraube	911626148571
CK	8	Ring	437552344071
CL	4	Schraube	964560060971
CP	4	Kragen	437352344071
DG	4	Stift	437312344271
DY	2	Mutter	901701000271
EK	0	Abstandhalter [T=3,0]	432212342071
EK	0	Abstandhalter [T=4,0]	432232342071
EK	0	Abstandhalter [T=3,5]	432222342071
EK	0	Abstandhalter [T=4,5]	432242342071
EV	4	Ring	902041800271
GB	2	Schraube	815517600971
HJ	1	Stützring Rechts	43237FPD2071
HJ	1	Stützring Links	432371331071
IK	4	Selbstsichernde Mutter	901791400271
JC	2	Ring	902041000371
JS	4	Ring	846127600171

Pos.nrs.	Kit	Artikelnummer
01	Lenkachse komplett	43110FPD1071
01	Lenkachse komplett mit Seitenring	43120FPD1071
01	Lenkachse komplett mit Str-pin boots	43130FPD1071
01	Lenkachse komplett mit Str-pin boots und Seitenring	43140FPD1071



13 – FELGEN & REIFEN

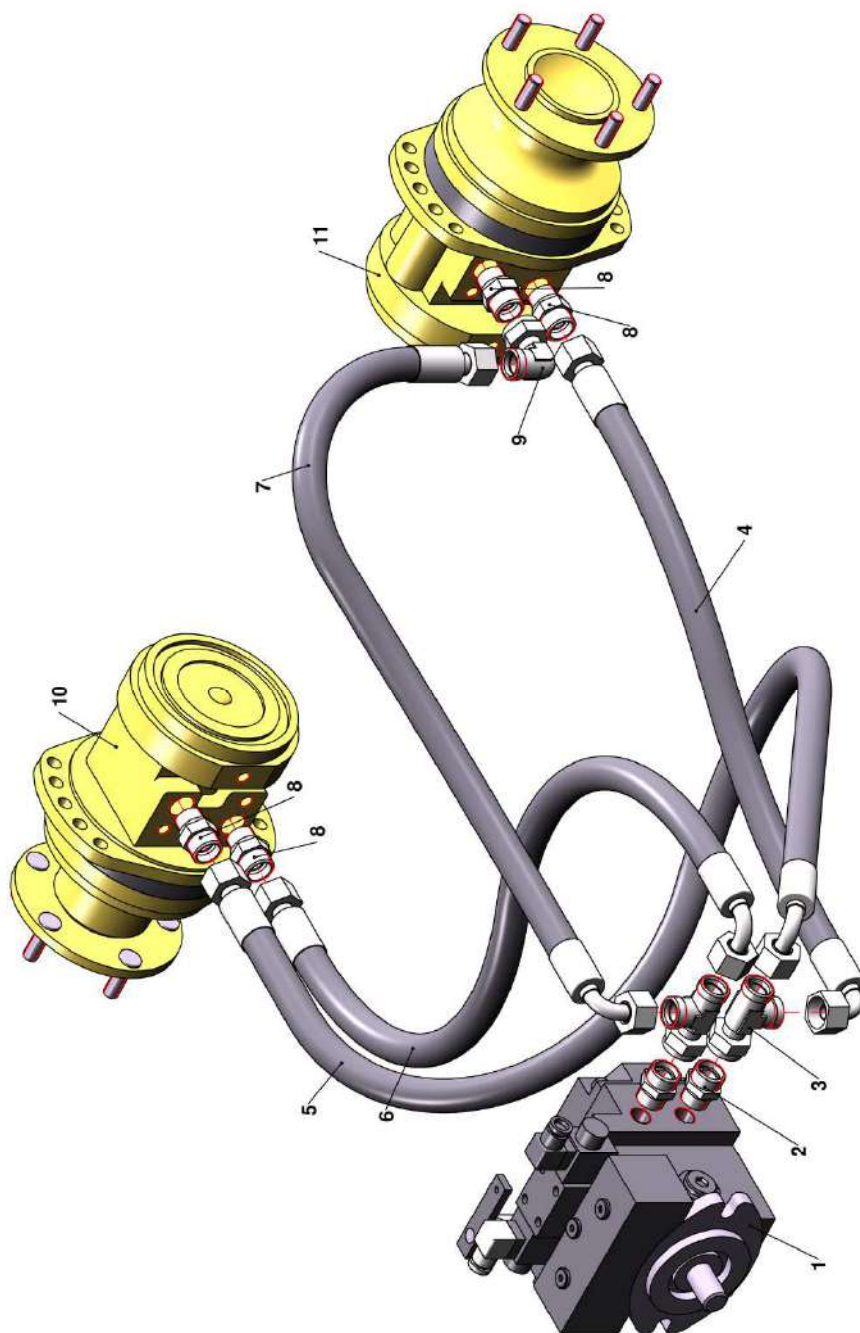


**◀ FELGEN & REIFEN**

<b>Pos.nr.</b>	<b>Anzahl</b>	<b>Beschreibung</b>	<b>Artikelnummer</b>
1	1	Vordere Abdeckung Doppelreifen rechts	P80.8001
2	1	Vordere Abdeckung Doppelreifen links	P80.7001
3	2	Vorderrad 295/50/15 komplett	PH.0050
4	2	Vorderradfelge 295/50/15	PH.0051
5	2 / 4	Vorderreifen 295/50/15	P04.01214
6	2	Halb-Freilaufachse für Doppelreifen (optional)	PH.2065
7	2	Vorderradfelge für das Außenrad (optional)	PH.0051BU
8	2	Vorderradfelge für das Außenrad (optional)	PH.0051BU
9	10	Radmutter	PA.100011
11A	2	Hinterradfelge 24x13,00-12 (bis SN.82142)	P04.31000
11B	2	Hinterradfelge 10.5x12 (von SN.82143)	PC.0008
12	2	Hinterradreifen 24x13,00-12	P04.01205
13	10	Radschraube	P80.1060.5

<b>Pos.nr.</b>	<b>Kit</b>	<b>Artikelnummer</b>
10A	Hinterrad 23/12.50x12 komplett	PE.0051

14A – HYDRAULIK ANTRIEBSMOTOREN TEIL 1

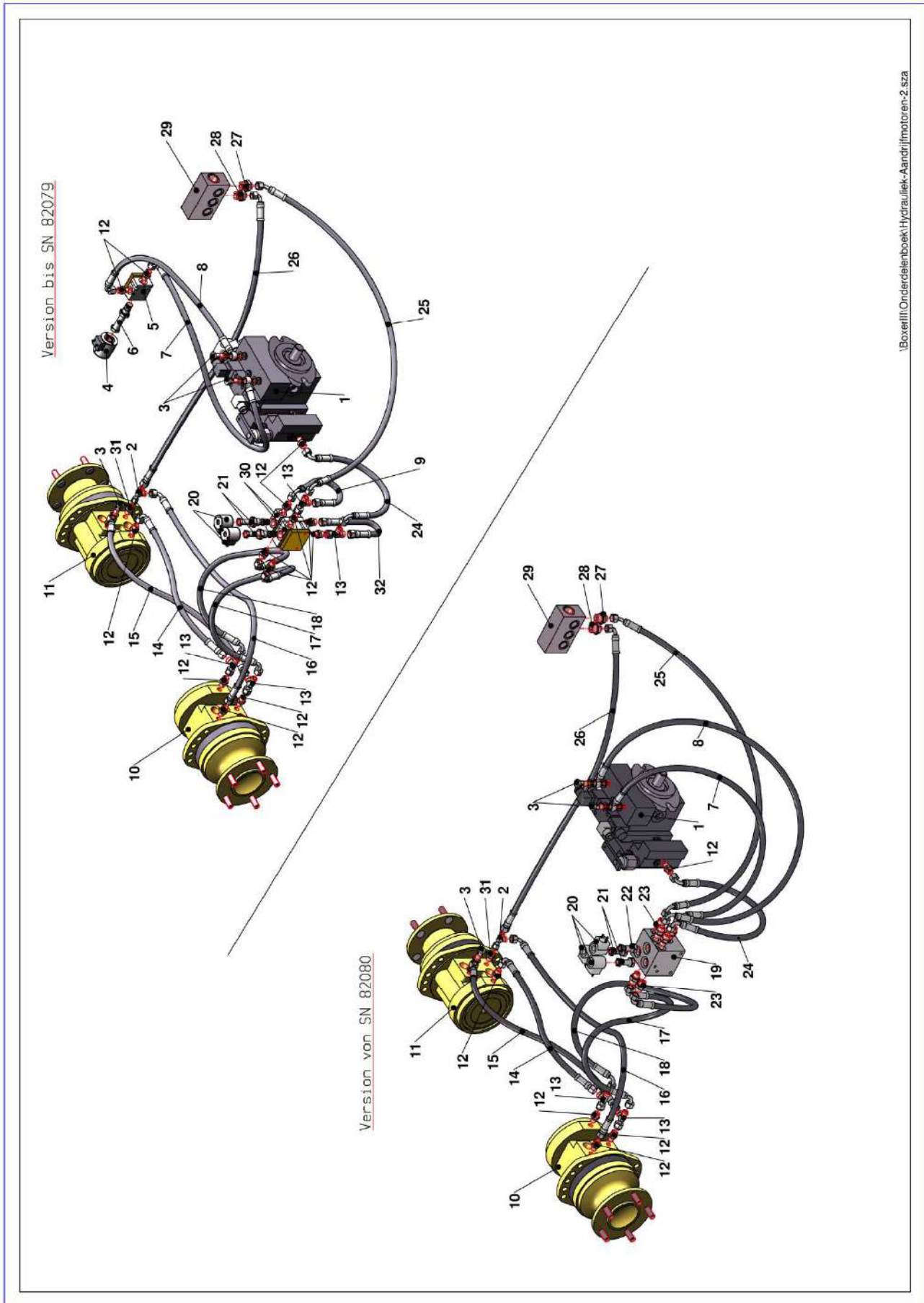


BoxerIII\Onderdelenboek\Hydrauliek-Aandrijfmotoren-1.sza

**◀ HYDRAULIK ANTRIEBSMOTOREN TEIL 1**

<b>Pos.nr.</b>	<b>Anzahl</b>	<b>Beschreibung</b>	<b>Artikelnummer</b>
1	1	Verstellpumpe	PH.M4PV28D235AR3BMV
2	2	Einschraubkupplung $\frac{3}{4}$ -20	H.0333
3	2	T-Verstellung 20mm	H.1115
4	1	Hydraulikschlauch Nr. 35	PH.2131
5	1	Hydraulikschlauch Nr. 51/52	PH.2129
6	1	Hydraulikschlauch Nr. 51/52	PH.2130
7	1	Hydraulikschlauch Nr. 36	PH.2131
8	4	Einschraubkupplung $\frac{1}{2}$ -20	H.0332
9	1	Knieverstellung 20mm	H.1212
10	1	Fahrmotor links	PH.A35919S
11	1	Fahrmotor rechts	PH.A35961P

14B – HYDRAULIK ANTRIEBSMOTOREN TEIL 2



I:\BoxerIII\Onderdelenboek\Hydrauliek-Aandrijfmotoren-2.sza

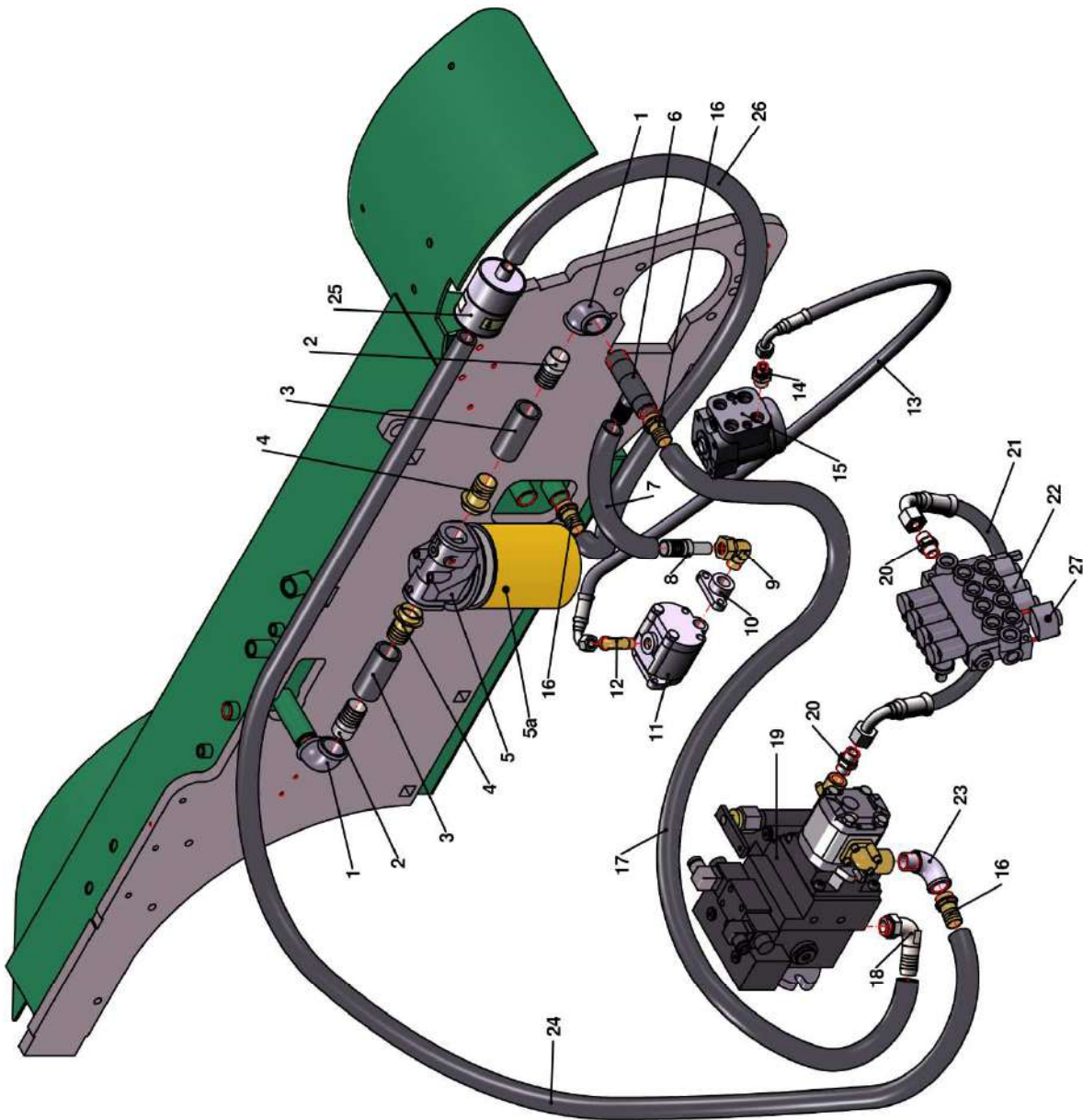
**◀ HYDRAULIK ANTRIEBSMOTOREN TEIL 2**

Pos.-Nr.	Anzahl	Beschreibung	Artikelnummer
1	1	Verstellpumpe	PH.M4PV28D235AR3BMV
2	1	T-Stück 10mm	H.1109
3	3	Banjobolzen 1/4"	H.1302
4	1	Spule 12 VDC 18 08 PC	PH.4305882
5	1	2-Wege-Ventil	PH.7028230
6	1	Patrone SV10-24-0-N-00	PH.SV10-24-0-N-0
7	1	Hydraulikschlauch Nr.92	PH.2125
8	1	Hydraulikschlauch Nr.93	PH.2124
9	1	Hydraulikschlauch Nr.7	PH.2107
10	1	Fahrmotor links	PH.A06482V
11	1	Fahrmotor rechts	PH.A06479S
12	5~13	Schraubkupplung 1/4-10	H.0314
13	2~4	T-Stück 10mm	H.1118
14	1	Hydraulikschlauch Nr.4	PH.2103
15	1	Hydraulikschlauch Nr.24	PH.2123
16	1	Hydraulikschlauch Nr.2	PH.2101
17	1	Hydraulikschlauch Nr.45	PH.2111
18	1	Hydraulikschlauch Nr.5	PH.2104
19	1	Verteilerblock mit Patrone	PH.5000
20	2~3	Spule 12 VDC 08 EG	PH.4305862
21	2	Patrone SV08-30-0-N-00	PH.SV08-30-0-N-0
22	1	Patrone SV08-24-0-N-00	PH.SV08-24-0-N-0
23	6	Schraubkupplung 3/8"-10	H.0317
24	1	Hydraulikschlauch Nr.3	PH.2102
25	1	Hydraulikschlauch Nr.50	PH.2134
26	1	Hydraulikschlauch Nr.41	PH.2100
27	2	Schraubkupplung 1/2" x 10	H.0310
28	1	Schraubkupplung 1/2" x 8	H.0343
29	1	Rücklaufblock	PH.0018
30	2	Solenoidventil Bremse	PH.7028720
31	1	Schraubnippel 1/4"-8	H.0315
32	1	Hydraulikschlauch Nr.0	PH.21000





15 – HYDRAULIK HYDROPUMPE HEBEN



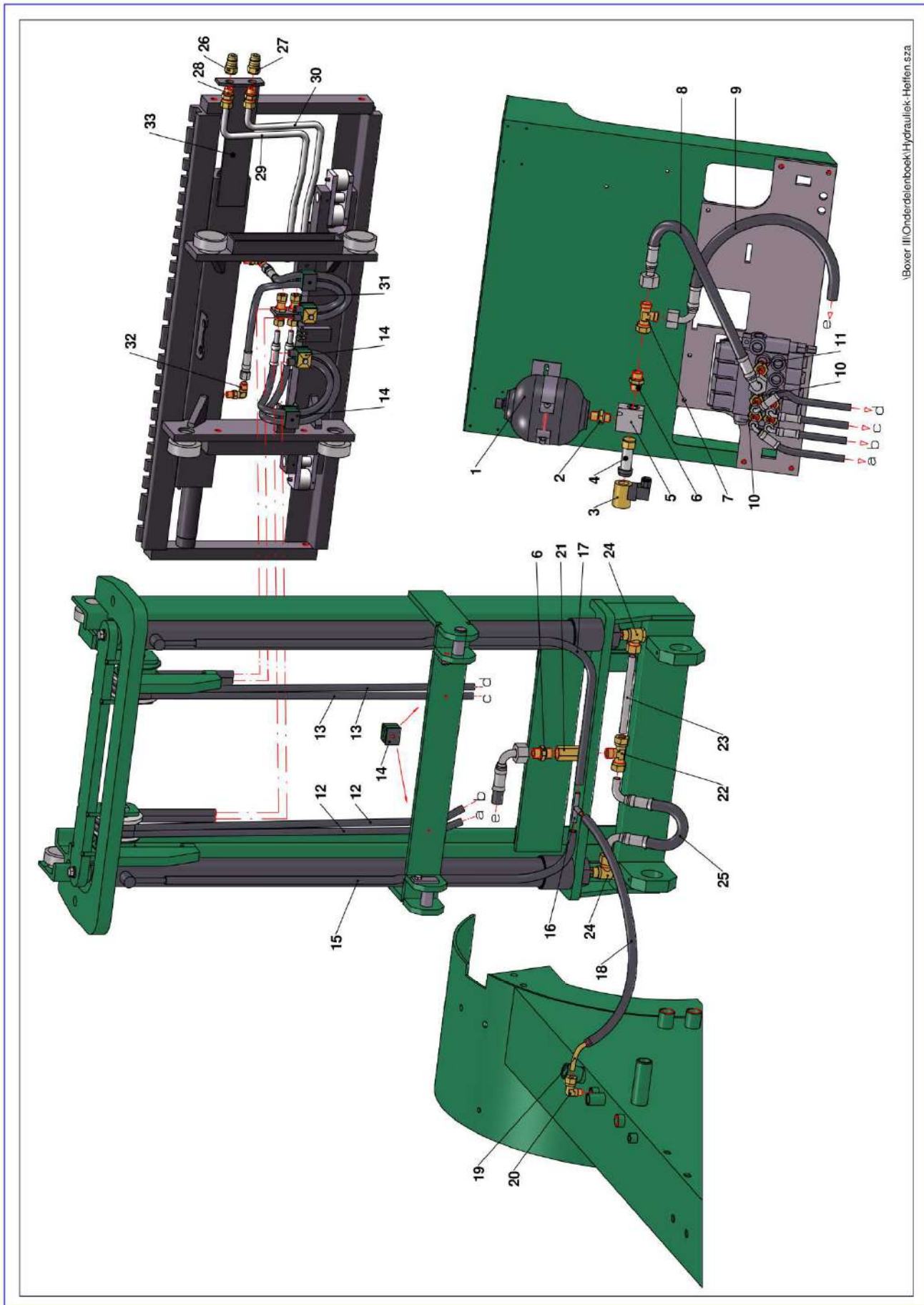
Boxer III Onderdelenboek Hydrauliek-Hydropomp-Heffen.sza

**◀ HYDRAULIK HYDROPUMPE HEBEN**

Pos.nr.	Anzahl	Beschreibung	Artikelnummer
1	2	Kniestück 1" innen-innen	P02.0160
2	2	Ansaugnippel	P80.202
3	2	Ansaugschlauch 31mm innen L=85mm	P2.051120
4	2	Messing-Schlauchstütze 1¼" x 32mm	6037380
5	1	Saugfilter Komplett	MPS100SP25KA
5a	1	Saugfilterelement	CS100P25KA
6	1	T-Stück Saugleitung	P80.0099
7	1	Ansaugschlauch 25mm innen L=300mm	P2.051116000
8	1	Reduzierstück Lenkpumpe	P80.2220
9	1	Einschraubkupplung 1/2-18-90°	H.0328
10	1	Flansch Hydropumpe	16678.8385.0
11	1	Hydropumpe Kubota	K178
12	1	Einschraubkupplung 3/8-12-90°	H.0306
13	1	Schlauch 87	P80.704
14	1	Reduziernippel 1/2-12	H.0311
15	1	Orbitrol	P02.0019
16	2	Messing-Schlauchstütze 3/4" x 25mm	P03.00062
17	1	Ansaugschlauch 25mm innen L=550mm	P02.051116000
18	1	Konnektor 3/4" x 25mm 90°	PH.15510000181
19	1	Verstellpumpe	PH.M4PV28D235AR3BMV
20	2	Reduziernippel 1/2-15	H.0313
21	1	Schlauch 49	P80.25150
22	1	Ventilblock	PH.DO6DE4BACDZ180126
23	1	Kniestück 3/4" innen-außen	P03.00052
24	1	Hydroschlauch 22mm innen L=800mm	P2.051222X30
25	1	Hydrofilter	P20.00018
26	1	Hydroschlauch 22mm innen L=900mm	P2.051222X30
27	8	Haube Ventilblock	PH.D057010817R



16 – HYDRAULIK HEBEN



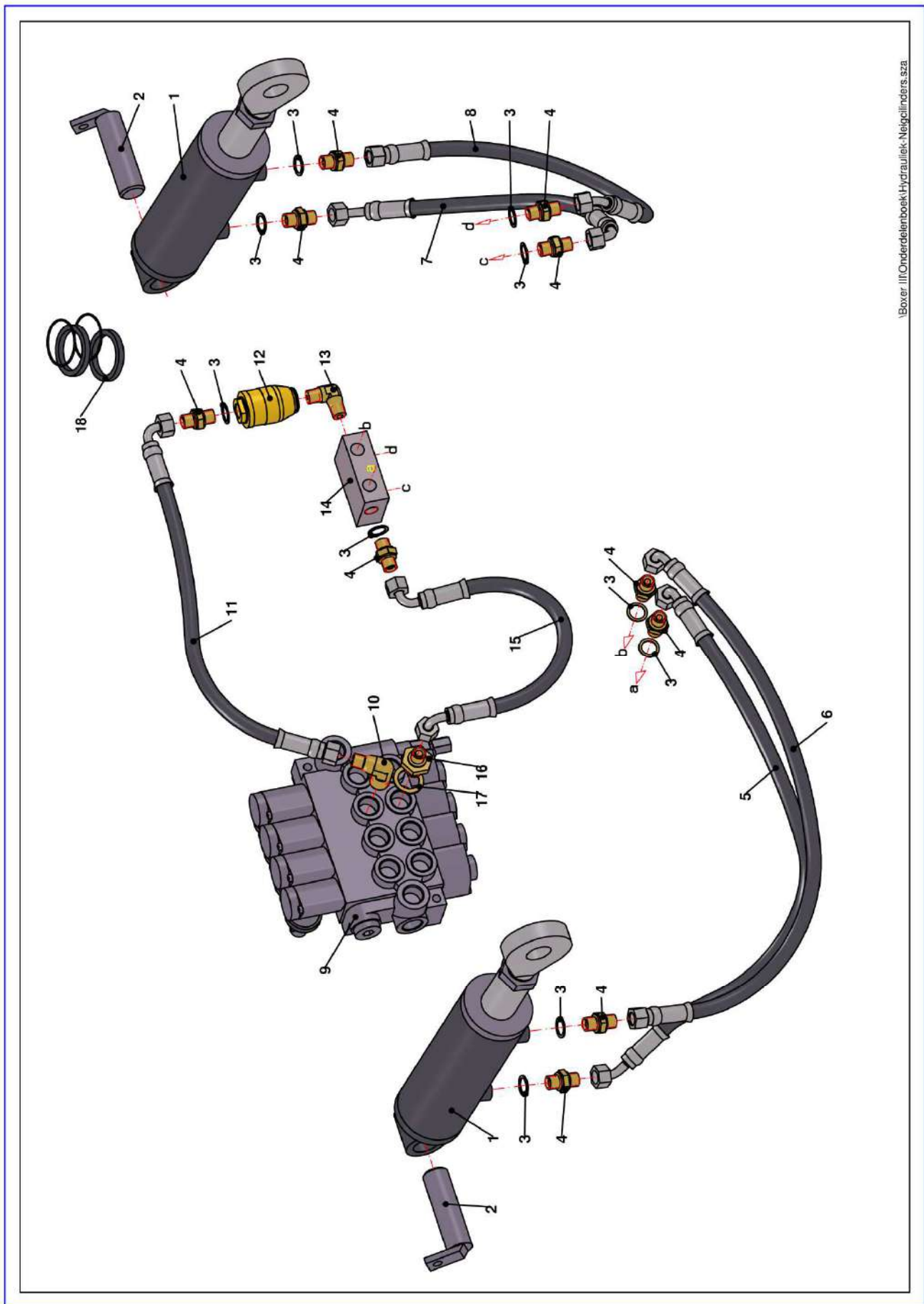
Boxer III (Onderdelenboek) Hydrauliek-Heffen.sza

**◀ HYDRAULIK HEBEN**

Pos.nr.	Anzahl	Beschreibung	Artikelnummer
1a	1	Druckspeicher 20 bar inkl. Bügel	H1000R20BAR
1b	1	Druckspeicher 50 bar inkl. Bügel	H1000R50BAR
2	1	Adapter 1/2-1/2	H.0101
3	1	Elektroventil 12 V	PE.0048.2
4	1	Kartusche	PE.0048
5	1	2-Wege-Ventil	PH.7028230
6	2	Einschraubkupplung 1/2-15	H.0313
7	1	T-Kupplung 15mm	H.1111
8	1	Schlauch 77	P80.1804
9	1	Schlauch 78	P80.1805
10	4	Reduziernippel 3/8-10	H.0317
11	1	Reduziernippel	H.0322
12	2	Schlauch 60 (1780MM)	PH.2160
13	2	Schlauch 62 (1780MM)	PH2162
14a	12	Leitungsschelle Ø12 doppelt	H.1603
14b	4	Abdeckung Leitungsschelle	H.1402
14c	6	Montageplatte Leitungsschelle	H.1502
15	1	Kraftstoffschlauch 10mm innen L=1550mm	P12.0532
16	1	T-Stück Rücklaufzylinder	P80.00040
17	1	Kraftstoffschlauch 10mm innen L=1750mm	P12.0532
18	1	Kraftstoffschlauch 10mm innen L=900mm	P12.0532
19	1	Tankrücklauf 10mm	P80.0065
20	1	Einschraubkupplung 1/4"-10-90°	H.0303
21	1	Reduziernippel 1/2-35mm	PA.12.9.9
22	1	T-Kupplung 15mm	H.1112
23	1	Hydraulikleitung Hubzylinder Ø15x221mm	P02.0503
24	2	Hohlöse	H.0346
25	1	Schlauch 66	P02.05001
26	1	Schnellkupplung 3/8" Innengewinde	H.0806
27	1	Schnellkupplung 3/8" Außengewinde	H.0802
28	1	Einschraubkupplung 3/8"- 10	H.0317
29	1	4. Ventilleitung 10mm oben	BK.267600
30	1	4. Ventilleitung 10mm unten	OK.267600
31	2	Trennkupplung 10-10-90°	H.0702
32	2	Einschraubkupplung M14xJIC6	H.0409
33	1	Unterstützung 4. Ventil	P80.1054



17 – HYDRAULIK NEIGEZYLLINDER

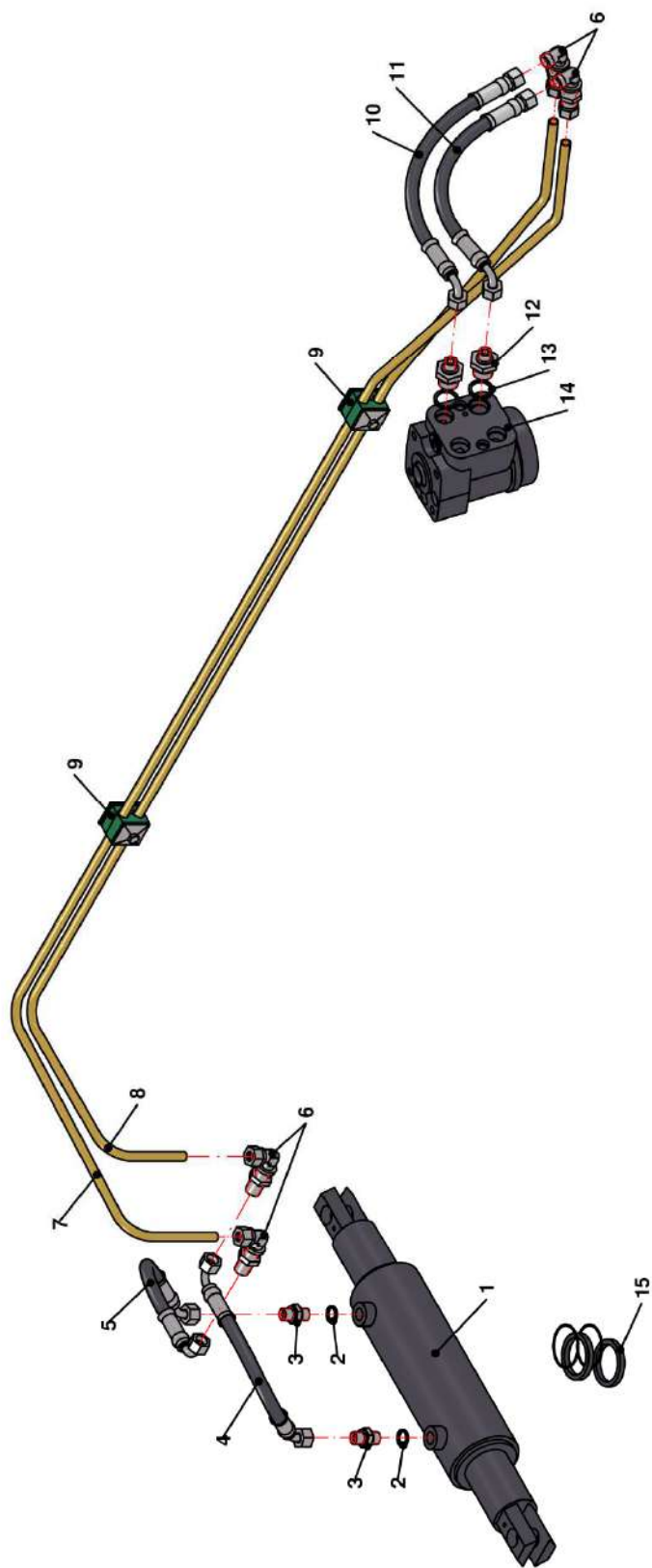


Boxer III/Onderdelenboek/Hydrauliek-Neigcilinders.szza

**◀ HYDRAULIK NEIGEZYLINDER**

<b>Pos.nr.</b>	<b>Anzahl</b>	<b>Beschreibung</b>	<b>Artikelnummer</b>
1	2	Neigezylinder komplett	P80.2070
2	2	Sicherungsstift Neigezylinder/Rahmen	P80.106
3	12	Kupferring 14x20x1,5	P12.0387
4	11	Reduziernippel 1/4-1/4	H.0103
5	1	Schlauch 83	P80.710
6	1	Schlauch 84	P80.711
7	1	Schlauch 86	P80.714
8	1	Schlauch 85	P80.715
9	1	Ventilblock	PH.DO6DE4BACDZ180126
10	1	Reduziernippel 3/8-10-90°	H.0305
11	1	Schlauch 82	P80.713
12	1	Drosselrückschlagventil	P02.220009.1
13	1	Kniestück 1/4" innen-außen	H.0411
14	1	Reduzierblock	P80.0045
15	1	Schlauch 81	P80.726
16	1	Reduziernippel 1/4-3/8	H.0104
17	1	Kupferring 21x26x1,5	P03.17.21.26
18	1	Dichtungssatz Neigezylinder	DC253560000KR

18 – HYDRAULIK STEUERZYLINDER



\\Boxer III\Corderdelenboek\Hydrauliek-Stuurcilinder.sza

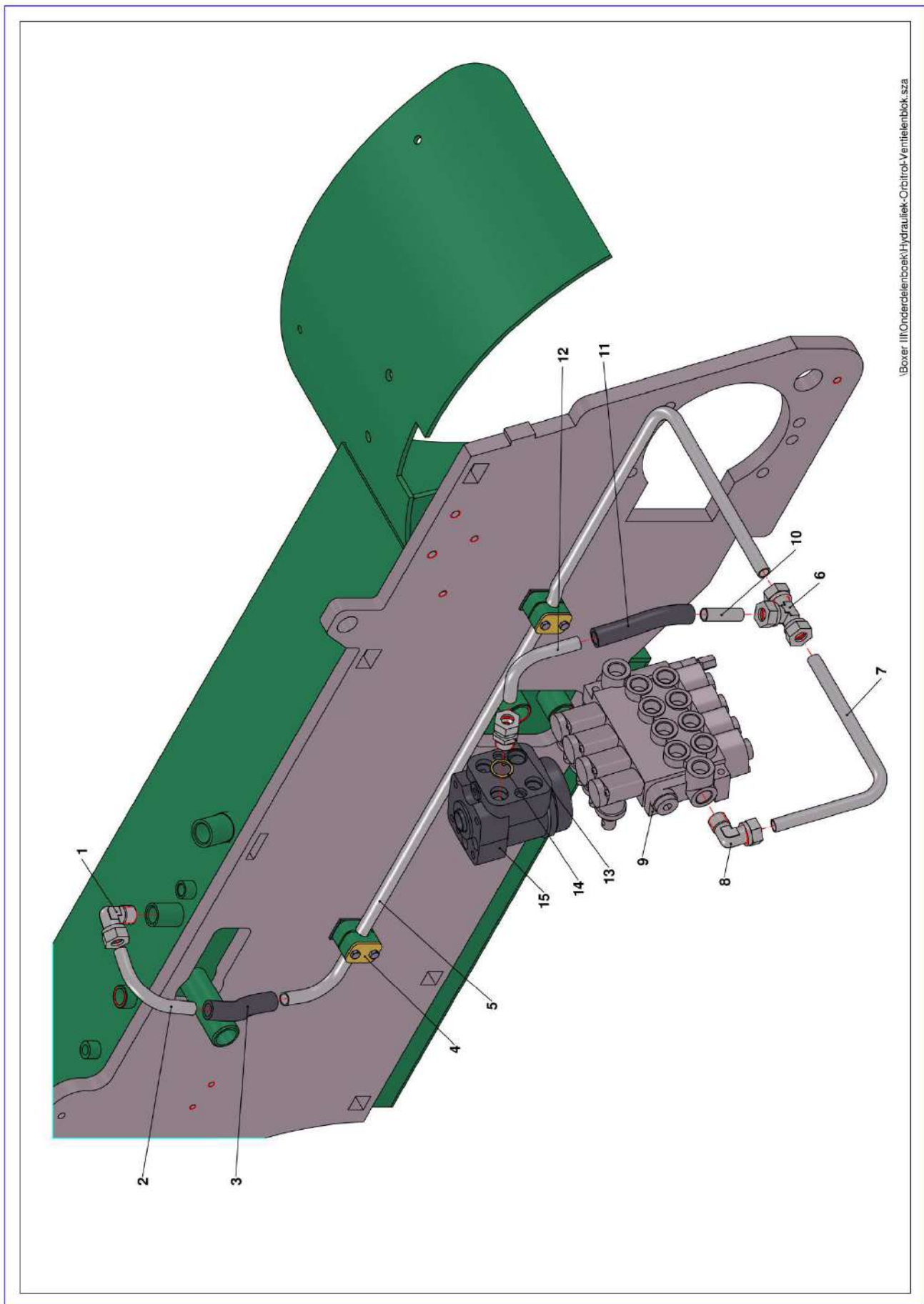


◀ HYDRAULIK STEUERZYLINDER

Pos.nr.	Anzahl	Beschreibung	Artikelnummer
1	1	Steuerzylinder	P80.2054
2	2	Kupferring 14x20x1,5	P12.0387
3	2	Reduziernippel 1/4-1/4	H.0103
4	1	Hydroschlauch Nr.91	P80.716
5	1	Hydroschlauch Nr.90	P80.717
6	4	Winkeltrennkupplung 10mm	H.0702
7	1	Steuerleitung rechts Ø10	P80.2216
8	1	Steuerleitung links Ø10	P80.2217
9	4	Leitungsschelle komplett Ø 10 doppelt	H.1601
10	1	Hydroschlauch Nr.88	P80.718
11	1	Hydroschlauch Nr.89	P80.719
12	2	Reduziernippel 1/2-10	H.0310
13	2	Kupferring 21x26x1,5	P03.17.21.26
14	1	Orbitrol	P02.0019
15	1	Dichtungssatz Steuerzylinder	P80.2071



19 – HYDRAULIK ORBITROL / VENTILBLOCK



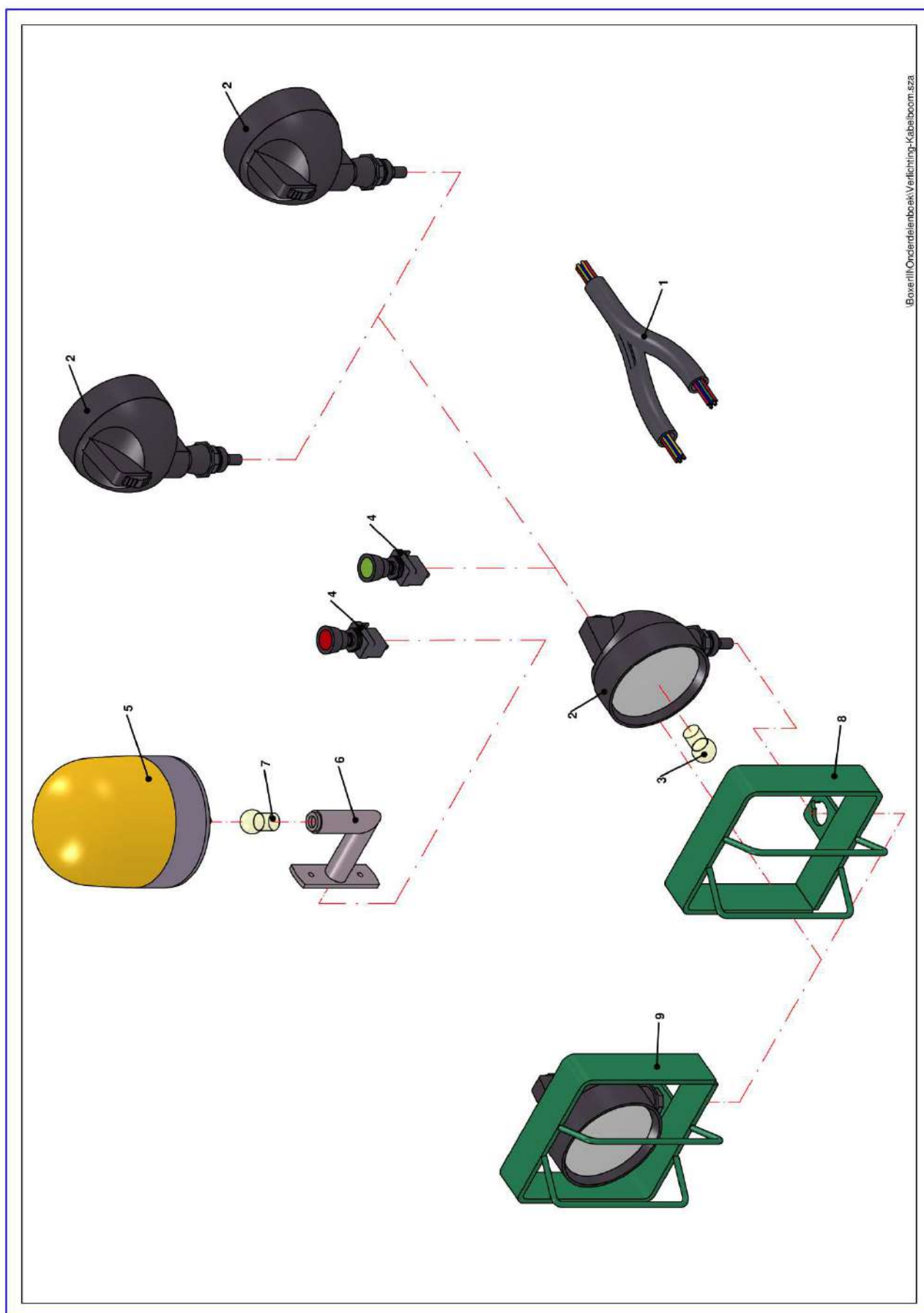
Boxer III (Onderdelenboek) Hydrauliek-Orbitrol-Ventilblok.sza



◀ HYDRAULIK ORBITROL / VENTILBLOCK

Pos.nr.	Anzahl	Beschreibung	Artikelnummer
1	1	Einschraubkupplung 1/2-15-90°	H.0302
2	1	Rücklaufleitung kurz Ø15mm	P80.0065
3	1	Kraftstoffschlauch 15mm innen L=150mm	P2.07011000
4a	4	Leitungsschelle Ø15 einzeln	H.1606
4b	2	Abdeckung Leitungsschelle	H.1403
5	1	Rücklaufleitung lang Ø15mm	P80.2211
6	1	T-Kupplung 15mm	H.1103
7	1	Rücklaufleitung Ventilblock Ø15mm	P80.2214
8	1	Einschraubkupplung 3/8-15-90°	H.0308
9	1	Ventilblock	PH.DO6DE4BACDZ180126
10	1	Rücklaufleitung 1 Orbitrol Ø15mm L=60mm	P80.22121
11	1	Kraftstoffschlauch 15mm innen L=240mm	P2.07011000
12	1	Rücklaufleitung 2 Orbitrol Ø15mm	P80.2212
13	1	Einschraubkupplung 1/2-15 gerade	H.0313
14	1	Kupferring 21x26x1,5	P03.17.21.26
15	1	Orbitrol	P02.0019

20 – BELEUCHTUNG



Boveri\Ondelenboek\Verlichting-Kabelboom.sza

## ◀ BELEUCHTUNG

Pos.nr.	Anzahl	Beschreibung	Artikelnummer
1	1	Kabelsatz Boxer III	P80.01003
2	2 / 4	Arbeitsscheinwerfer	P01.13030
3	1	Birnchen Arbeitsscheinwerfer	P01.0169
4	1	Zugschalter	P01.0014.1
5	1	Drehleuchte	P01.13035
6	1	Stütze Drehleuchte	P01.13035.1
7	1	Birnchen Drehleuchte	P01.13031.1
8	1	Scheinwerferhalter links	P80.0057
9	1	Scheinwerferhalter rechts	P80.0058

**ANHANG 1 – WARTUNGS-KITS**

<b>Zeichnung</b>	<b>Anzahl</b>	<b>Beschreibung</b>	<b>Artikelnummer</b>
3	1	Keilriemen	16282.9701.0
3	1	Ölfiltereinsatz	16271.3209.0
3		Öl DTE 25	
4	1	Luftfilterelement	15741.1108.0
5	1	Kraftstofffilterelement	16613.4300.0
5	1	Kraftstofffilter FT-5167	P11.1030.1
15	1	Saugfilterelement	CS100P25KA
15	1	Hydraulikfilter	P20.00018