

Onderdelenboek

BOXER III

Uitgave Mei 2016
Prins Maasdijk

Vanaf serienummer: 82035



INHOUDSOPGAVE

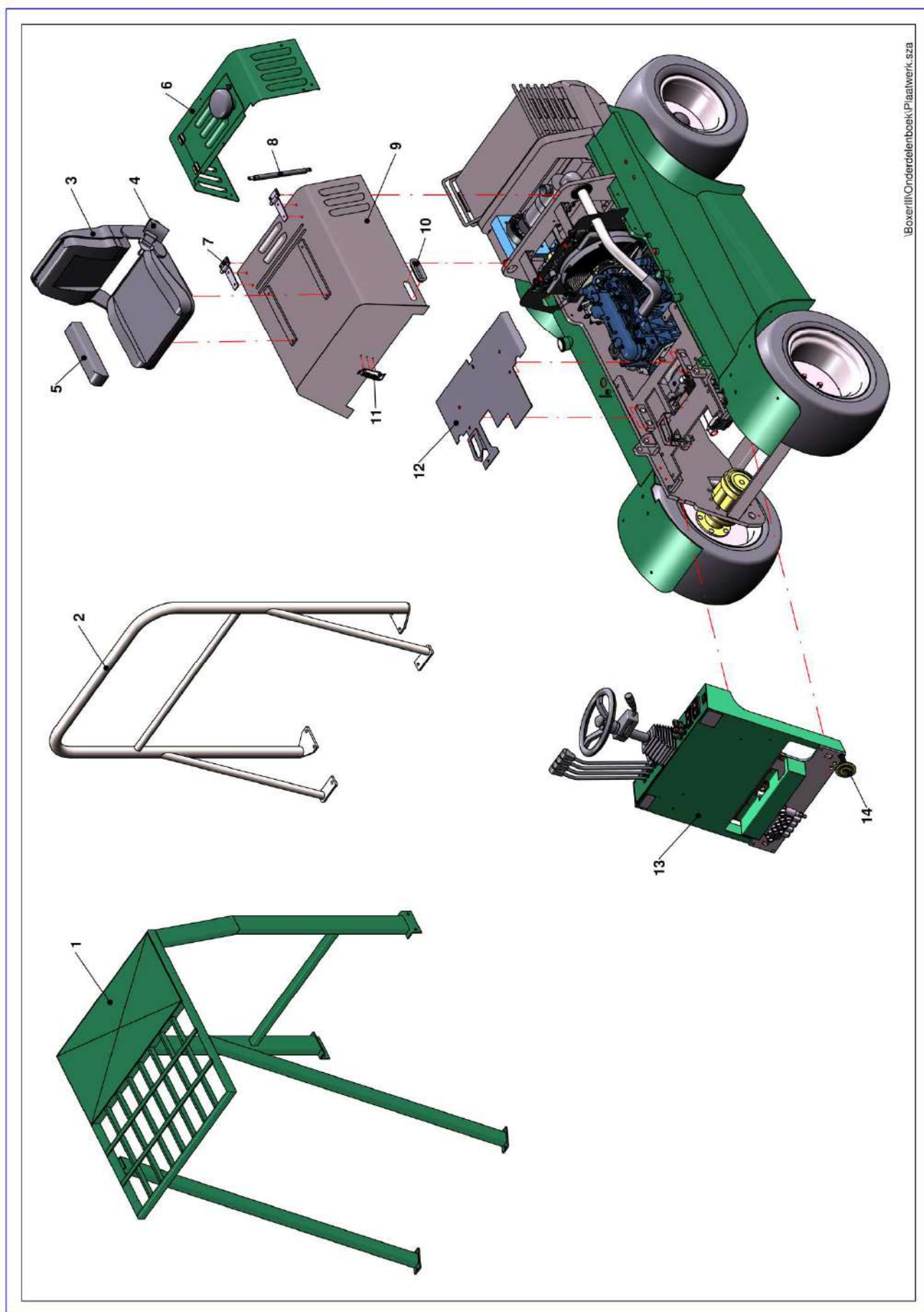
	<i>Pagina</i>
OPMERKINGEN	3
1 – PLAATWERK	4
2 – MONTAGE AANDRIJVING	6
3 – AANDRIJFUNIT & KOELING	8
4 – LUCHTHUISHOUDING	10
5 – BRANDSTOFSYSTEEM	12
6 – GASVERBINDING	14
7 – REMVERBINDING	16
8 – DASHBOARD	18
9 – HEFMAST	20
10A – GEÏNTEGREERDE SIDE-SHIFT	22
10B – SIDE-SHIFT VOORHANG-VORKENBORD	24
11 – MONTAGE STUURAS & BALLAST	26
12A – STUURAS (TOT SN.82142)	28
12B – STUURAS (VANAF SN.82143)	30
13 – VELGEN & BANDEN	32
14A – HYDRAULIEK AANDRIJFMOTOREN DEEL 1	34
14B – HYDRAULIEK AANDRIJFMOTOREN DEEL 2	36
15 – HYDRAULIEK HYDROPOMP HEFFEN	38
16 – HYDRAULIEK HEFFEN	40
17 – HYDRAULIEK NEIGCILINDERS	42
18 – HYDRAULIEK STUURCILINDER	44
19 – HYDRAULIEK ORBITROL / VENTIELENBLOK	46
20 – VERLICHTING	48
BIJLAGE 1 – ONDERHOUDSSETS	50

OPMERKINGEN

- Gebruik bij het bestellen van onderdelen dit onderdelenboek.
- Vermeld altijd het serienummer en het servicenummer van de heftruck. Deze zijn ingeslagen in het typeplaatje op het dashboard van de heftruck.
- Bij het bestellen van onderdelen altijd het juiste onderdeelnummer en omschrijving vermelden.
- Sommige onderdelen zijn alleen compleet te verkrijgen, vandaar dat geen onderdeelnummer is vermeld.
- Dit onderdelenboek kan zonder voorafgaande mededeling gewijzigd worden.

Prins Mechanisatie
Tuindersweg 37
2676 BD Maasdijk
Holland

1 – PLAATWERK

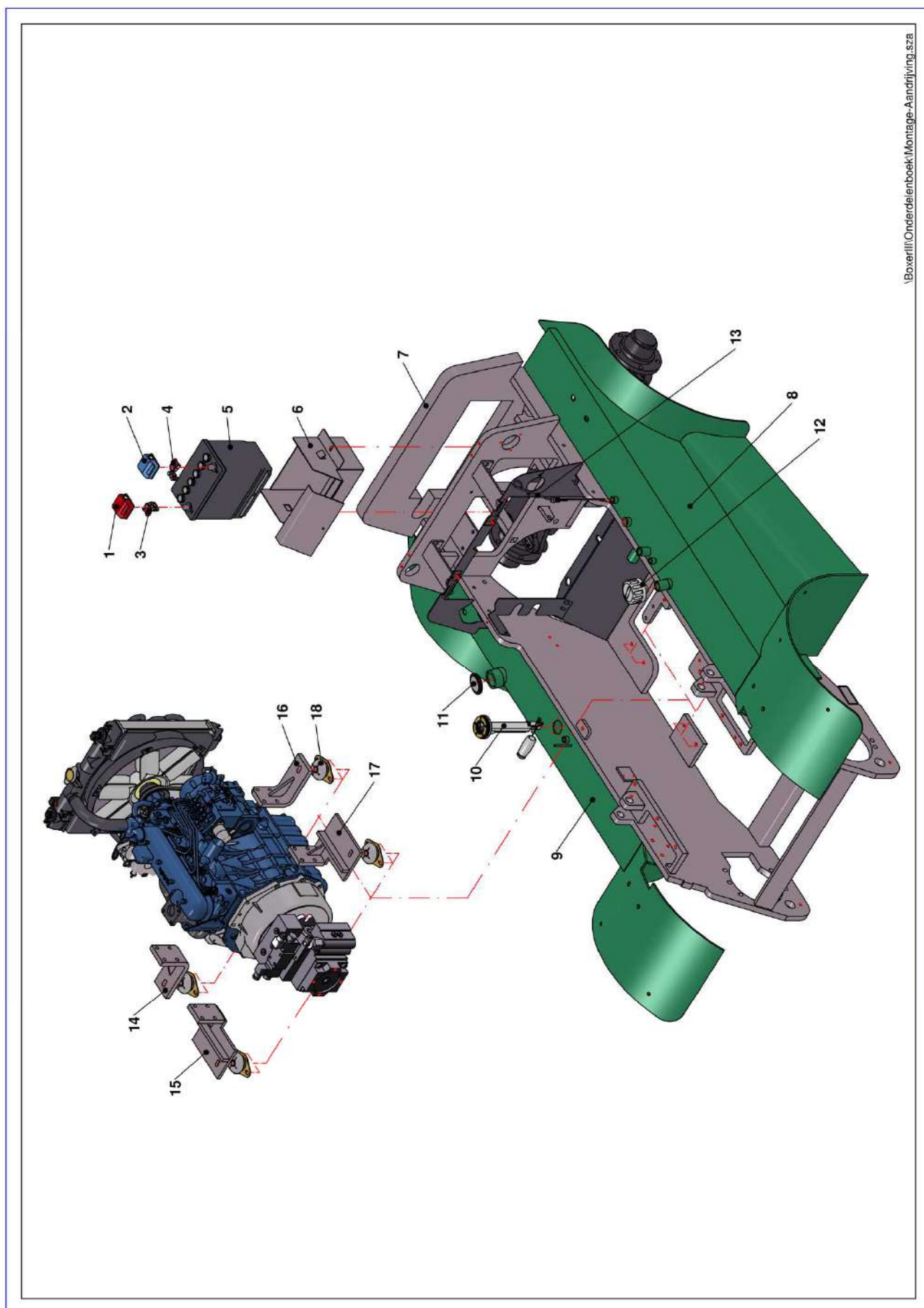


BoxerIII\Onderdelenboek\Plaatwerk.sza

◀ **PLAATWERK**

Pos.nr.	Aantal	Omschrijving	Artikelnummer
1	1	Veiligheidskooi	P80.1010
2	1	Rolbeugel	P80.10153
3a	1	Stoel GS12 HT	P12.0109
3b	1	Stoel Columbus lucht geveerd	P12.0105
3c	1	Stoel KAB211	P12.0350
4	1	Veiligheidsgordel	P12.0615
5	1	Arملهuning Columbus rechts	P12.0105.5
6	1	Achterkap	P80.3002
7	2	Scharnier Motorkap	P80.1669
8	1	Gasveer Motorkap	K3BA-50-41160
9	1	Motorkap	P80.4001
10	2	Handgreep Motorkap	PA.150120
11	1	Motorkapsluiting	P12.0524
12	1	Voetplaat	P80.00922
13	1	Dashboard	P80.6002
14	1	Claxon	P01.0191

2 – MONTAGE AANDRIJVING

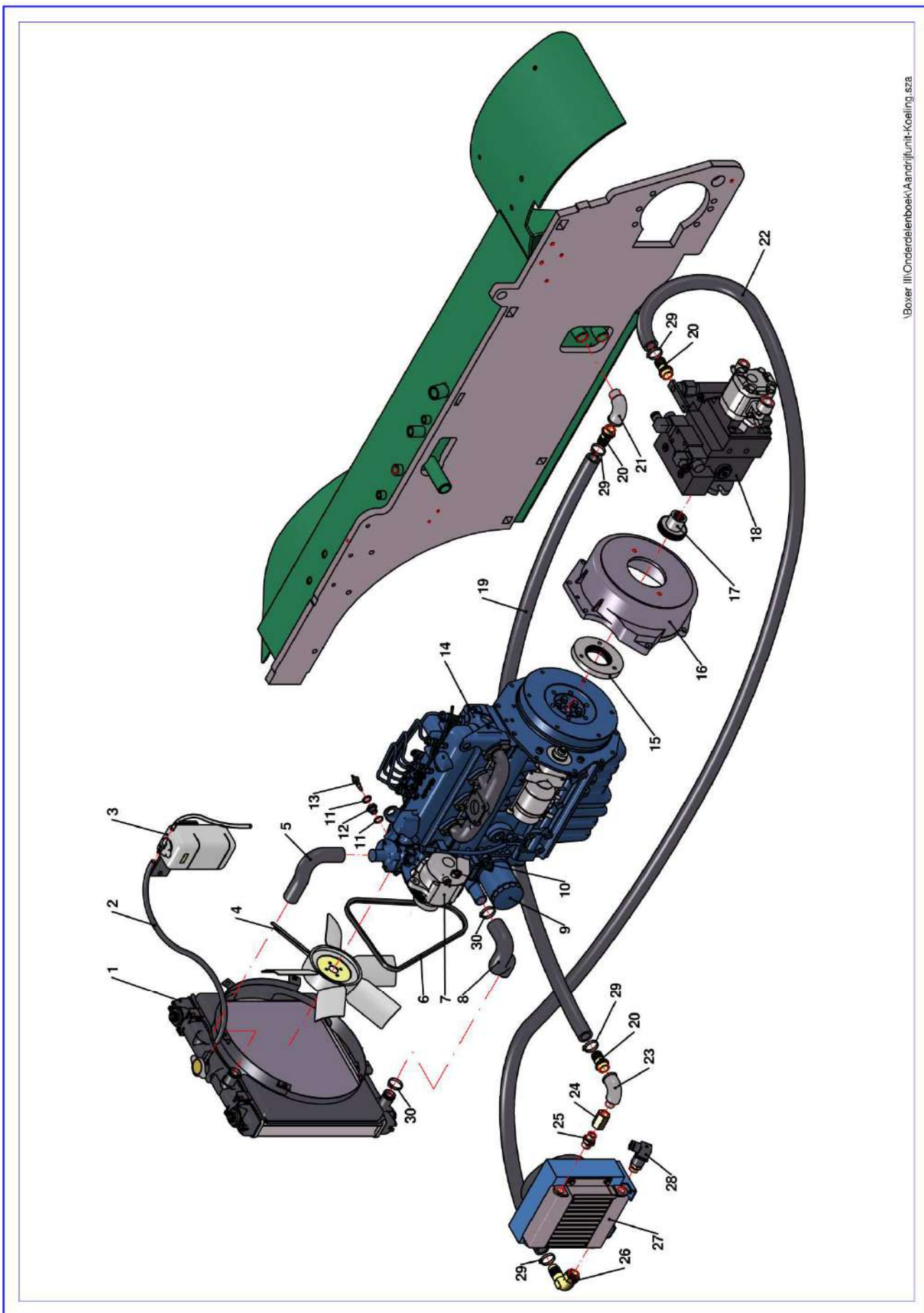


\\BoverIII\Onderdelenboek\Montage-Aandrijving.sza

◀ Montage Aandrijving

Pos.nr.	Aantal	Omschrijving	Artikelnummer
1	1	Beschermkap Accupool rood	P01.0058
2	1	Beschermkap Accupool blauw	P01.0059
3	1	Accupoolklem Pos.	P01.0017
4	1	Accupoolklem Neg.	P01.0017.1
5	1	Accu 12V 45Ah 190A	P01.54577A
6	1	Accubak	P80.00381
7	1	Frame Boxer III compleet	P80.1000
8	1	Hydrauliektank	P80.2004
9	1	Brandstoftank	P80.1001
10	1	Tankvlotter VDO	P01.0007
11	1	Tankdop B40	P12.0021
12	1	Vuldop Hydrauliektank	P02.0153
13	1	Peilstok hydrauliektank	19077.3641.0
14	1	Motorsteun kort uitlaatzijde	P80.00552
15	1	Motorsteun lang uitlaatzijde	P80.00553
16	1	Motorsteun kort inlaatzijde	P80.00562
17	1	Motorsteun lang inlaatzijde	P80.00563
18	2	Trillingsdemper	P10.0012

3 – AANDRIJFUNIT & KOELING

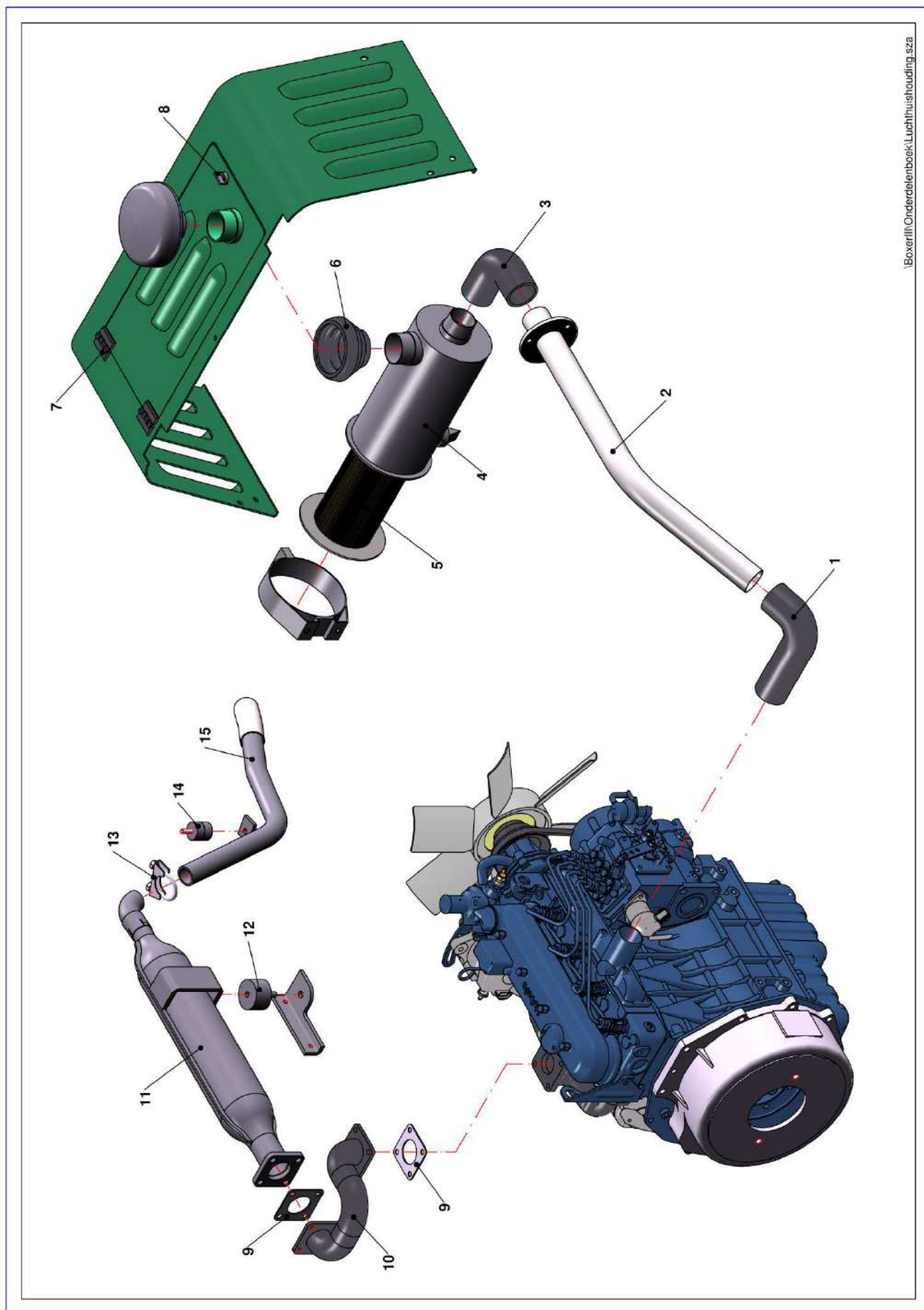


\\Boxer III\Onderdelenboek\Aandrijfunit-Koeling.sza

◀ Aandrijfunit & Koeling

Pos.nr.	Aantal	Omschrijving	Artikelnummer
1	1	Radiator	K483
2	1	Slang	192684252.0
3	1	Expansietank	K294
4	1	Axiaalventilator blazend	033920GC
5	1	Radiateurslang boven	1K522.7294.1
6	1	V-snaar	16282.9701.0
7a	1	Dynamo 40A incl. beugel	K16286.64001
7b	1	Dynamo 60A incl. beugel	K16615.64001
8	1	Radiateurslang onder	1K522.7285.1
9	1	Oliefilter element	16271.3209.0
10	1	Oliedrukschakelaar	15841.3901.0
11	2	Koperen ring 16x22x1,5	P03.17.16.22
12	1	Verloop Temperatuurzender	P01.0601.5
13	1	Temperatuurzender	P01.0601
14	1	Kubota V1505 BBS-EC-1	M.41505.0
15	1	Meeneemflens	AC.SM0200
16	1	Vliegwielhuis	AC.05SAEB
17	1	Meeneemtandwiel	AC.SM0223
18	2	Verstelpomp	PH.M4PV28D235AR3BMV
19	1	Aanzuigslang 25mm inw. l=1550mm	P80.0160
20	3	Slangpilaar 3/4" - 25mm	PH.15508000186
21	1	Knie 3/4" Binnen-Buiten	P03.00052
22	1	Aanzuigslang 25mm inw. l=1850mm	P80.0161
23	1	Knie 3/4" Binnen - 1/2" Buiten	P03.00038
24	1	Verloop 1/2"x35mm	PA.12.9.9
25	1	Inschroefkoppeling 1/2" - 1/2"	H.0101
26	1	Connector 3/4" - 25mm - 90°	PH.15510000181
27	1	Oliekoeler OK2010	OK2010K12201KR
28	1	Temperatuursensor	OK95060KR
29	4	Slangklem	
30	2	Slangklem	

4 – LUCHTHUISHOUDING

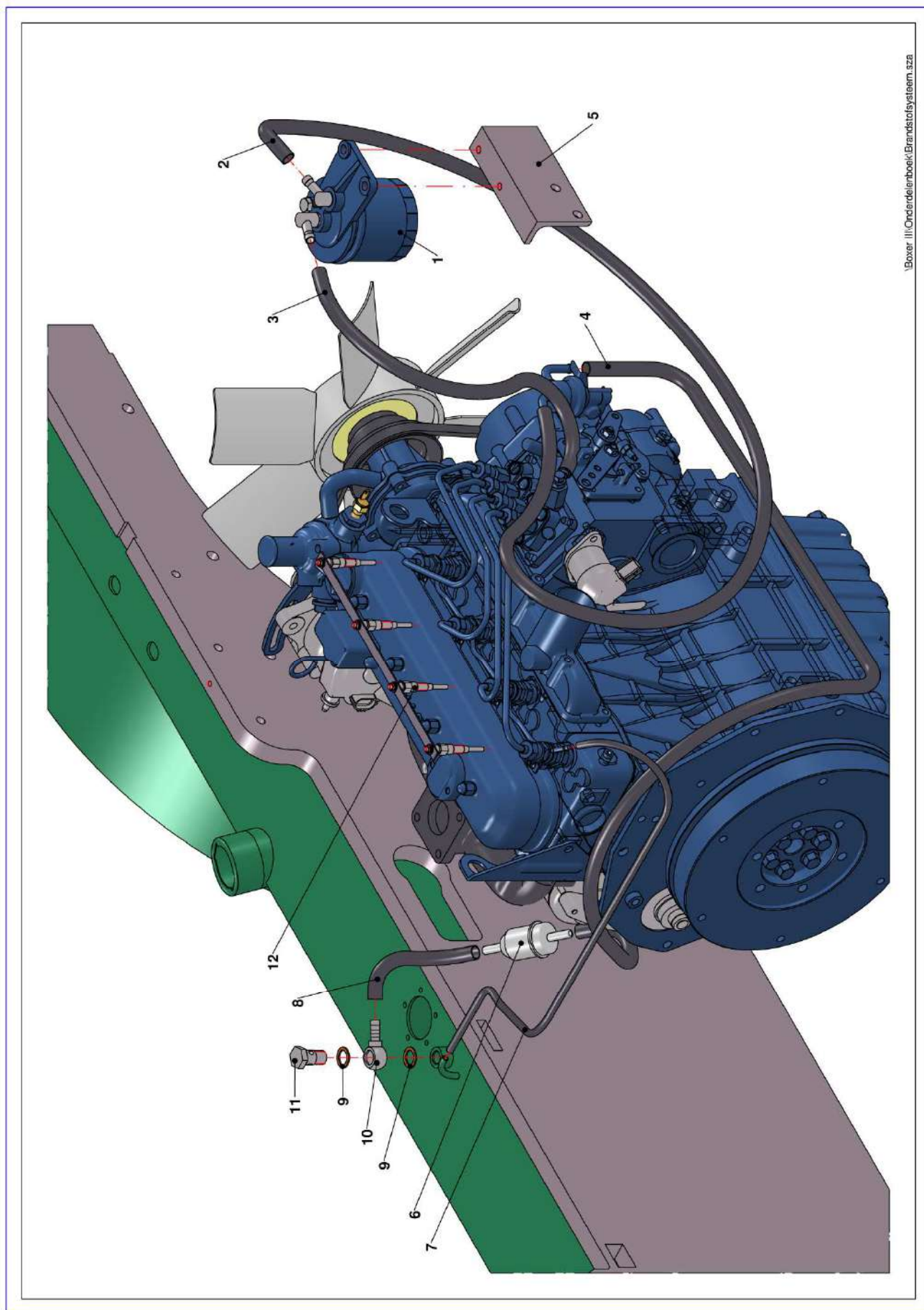


\\BoxerIII\Onderdelenboek\Luchthuishouding.sza

◀ Luchthuishouding

Pos.nr.	Aantal	Omschrijving	Artikelnummer
1	1	Slang inlaatspruitstuk	P80.2082
2	1	Luchtaanzuigbuis	P80.5101
3	1	Slang luchtfilter	P80.2080
4	1	Luchtfilter incl. beugel en kap	K16615.11001
5	1	Luchtfilterelement	15741.1108.0
6	1	Rubber hoes	V.103797
7	2	Scharnier achterkap	P80.410
8	1	Sluiting achterkap	P80.0800
9	2	Pakking uitlaat	15263.1237.0
10	1	Verloopstuk Uitlaat Boxer III	P80.00391
11	1	Uitlaatdemper compleet	P80.2203
12	1	Trillingsdemper	P10.0012
13	1	Uitlaatklem 38mm	P12.0224
14	1	Trillingsdemper	P10.0017.1
15	1	Uitlaatpijp	P80.22003

5 – BRANDSTOFSYSTEEM

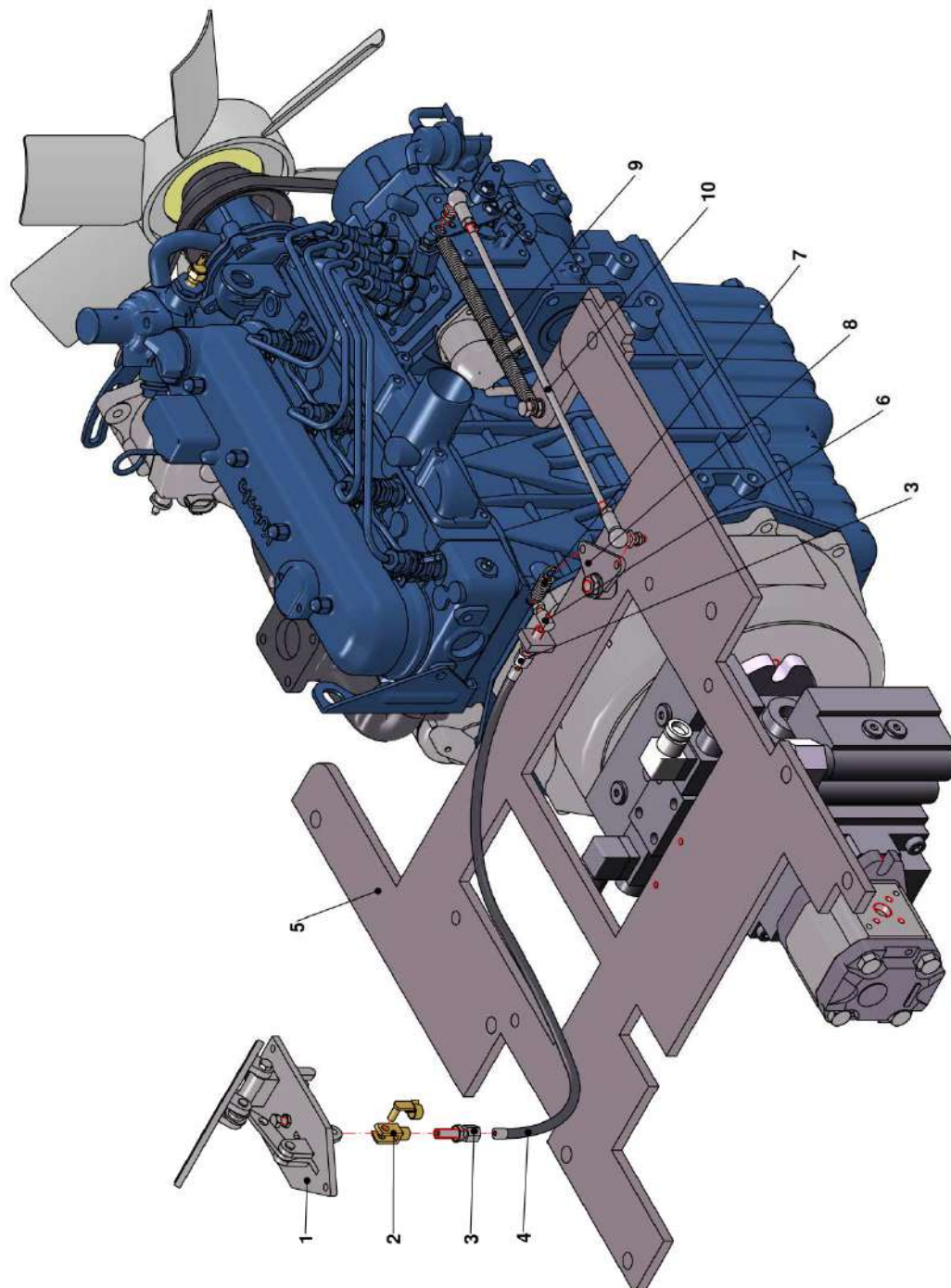


Boxer III/Onderdelenboek/Brandstofsysteem.sza

◀ Brandstofsysteem

Pos.nr.	Aantal	Omschrijving	Artikelnummer
1	1	Brandstoffilter	16613.4300.0
2	1	Brandstofslang 8mm inw. l=750mm	P12.0528
3	1	Brandstofslang 8mm inw. l=250mm	P12.0528
4	1	Brandstofslang 8mm inw. l=1000mm	P12.0528
5	1	Brandstoffiltersteun	P80.00601
6	1	Brandstoffilter FT-5167	P11.1030.1
7	1	Brandstofslang l=700mm	19268.4252.0
8	1	Brandstofslang 8mm inw. l=250mm	P12.0528
9	2	Koperen ring 14x20x1,5	P12.0387
10	1	Banjo-oog 1/4"	P2.102020404
11	1	Banjobout 1/4"	H.1302
12	4	Gloeiplug	16851.6551.0

6 – GASVERBINDING

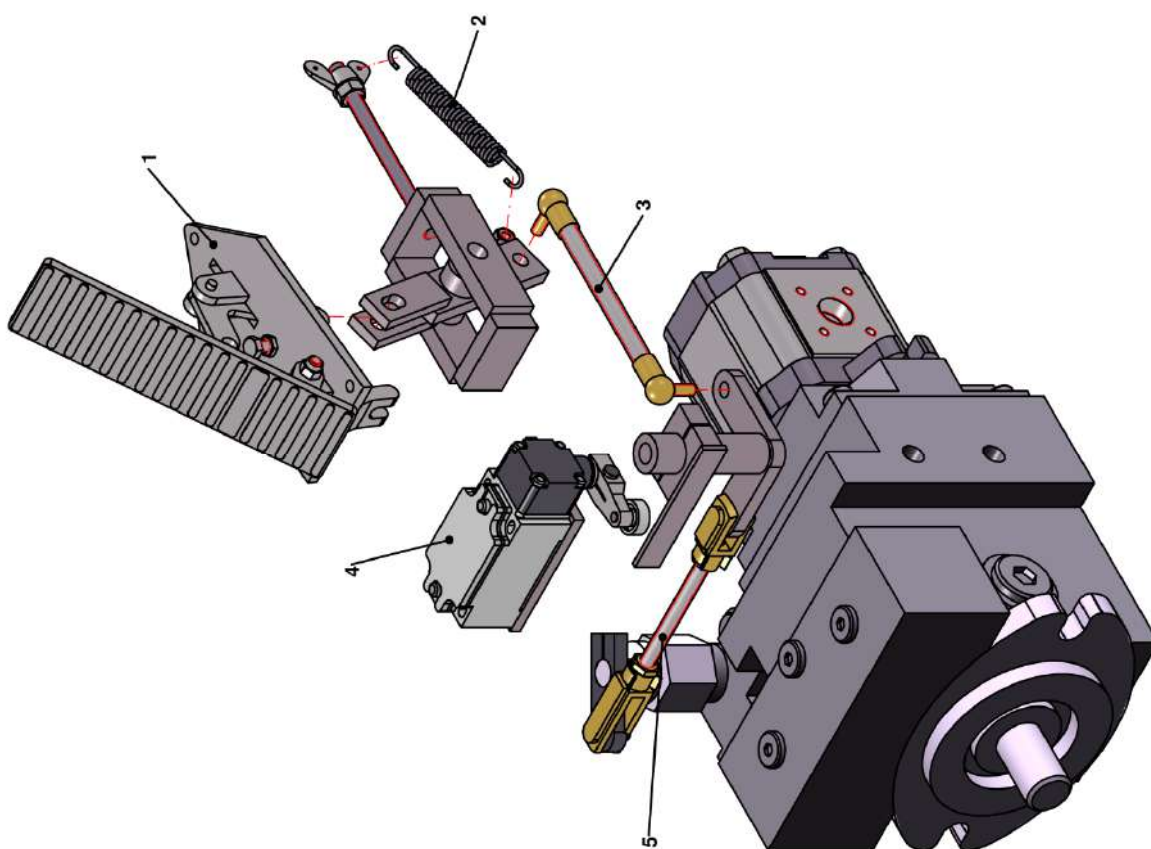


\\BoxerIII\Onderdelenboek\Gasverbinding.sza

◀ Gasverbinding

Pos.nr.	Aantal	Omschrijving	Artikelnummer
1	1	Gaspedaal	P12.220012
2	1	Gaffel M6 kort	LA.570.0934
3	2	Kabelstelbout	P12.10002
4a	1	Buitenkabel	P12.10050.1
4b	1	Binnenkabel	P12.10050.2
5	1	Vloerplaat	P80.00202
6	1	Kabelklem	P12.0031
7	1	Trekveer	P12.0252
8	1	Gashevel	P80.0109
9	1	Trekveer	P12.0850
10	1	Gasstang	P80.600.5

7 – REMVERBINDING

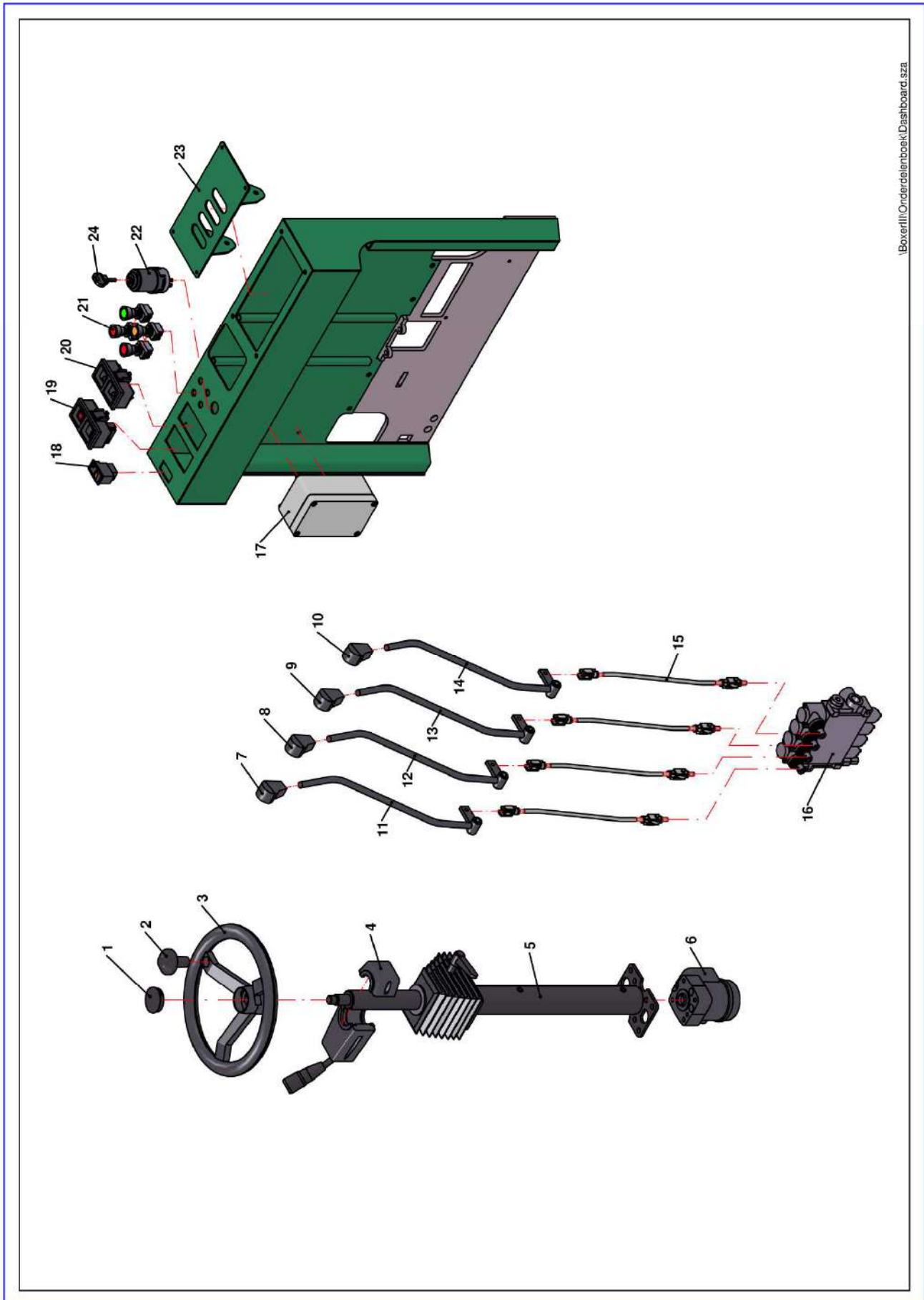


\\BoxerIII\Onderdelenboek\Fremverbinding_sza

◀ Remverbinding

Pos.nr.	Aantal	Omschrijving	Artikelnummer
1	1	Rempedaal	P12.220012
2	1	Trekveer	P12.0252
3	1	Gaffelverbinding	P80.1800
4	1	Remschakelaar	6420947TU
5	1	Gaffelverbinding	P80.1801

8 – DASHBOARD

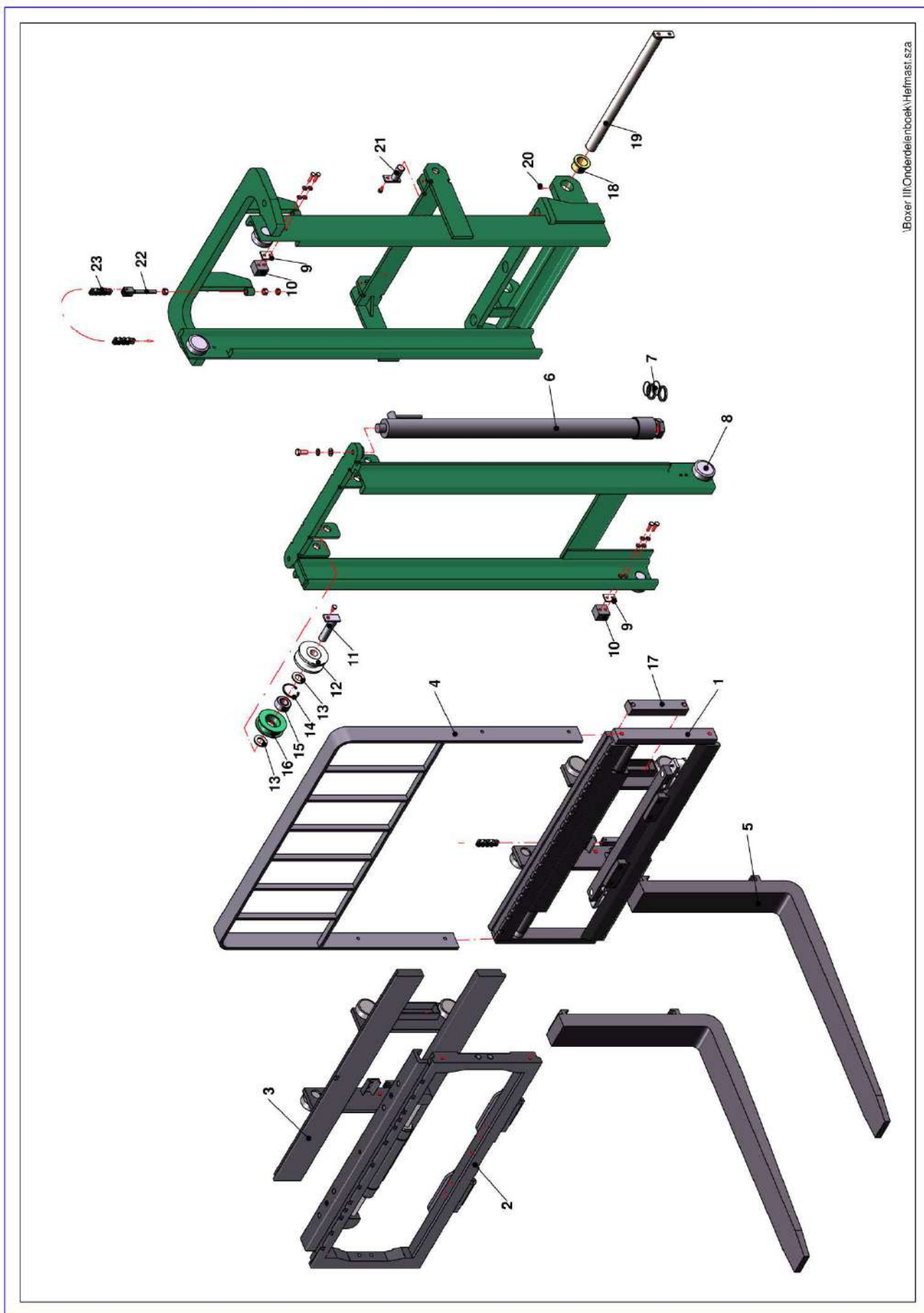


BoxerIII/Onderdelenboek/Dashboard.sza

◀ Dashboard

Pos.nr.	Aantal	Omschrijving	Artikelnummer
1	1	Stuurdop	P12.13031
2	1	Stuurknop	P12.13030.1
3	1	Stuurwiel	P12.13030
4	1	Vooruit / Achteruitschakelaar	P01.13027.10
5	1	Stuurkolom	P02.2002
6	1	Orbitrol	P02.0019
7	1	Knop Heffen	PA.150122
8	1	Knop Neigen	PA.150123
9	1	Knop Side-Shift	PA.150125
10	1	Knop 4e Werktuig	PA.150124
11	1	Hendel Heffen	P80.2096
12	1	Hendel Neigen	P80.2094
13	1	Hendel Side-Shift	P80.2092
14	1	Hendel 4e Werktuig	P80.2090
15	4	Tussenhendel	P80.0017
16	1	4-hendel Ventielenblok	PH.DO6DE4BACDZ180126
17	1	Zekeringkast	P80.6375065
18	1	Schakelaar handrem	262120CE
19	1	Urenteller / Controlelampjes	P01.0602
20	1	Brandstof / Temperatuurmeter	P01.0600
21	4	Trekschakelaar	P01.0014.1
22	1	Contactslot + Contactsleutel	Ac.13103
23	1	Hendelhouder	P80.600.4
24	1	Contactsleutel	Ac.13104

9 – HEFMAST

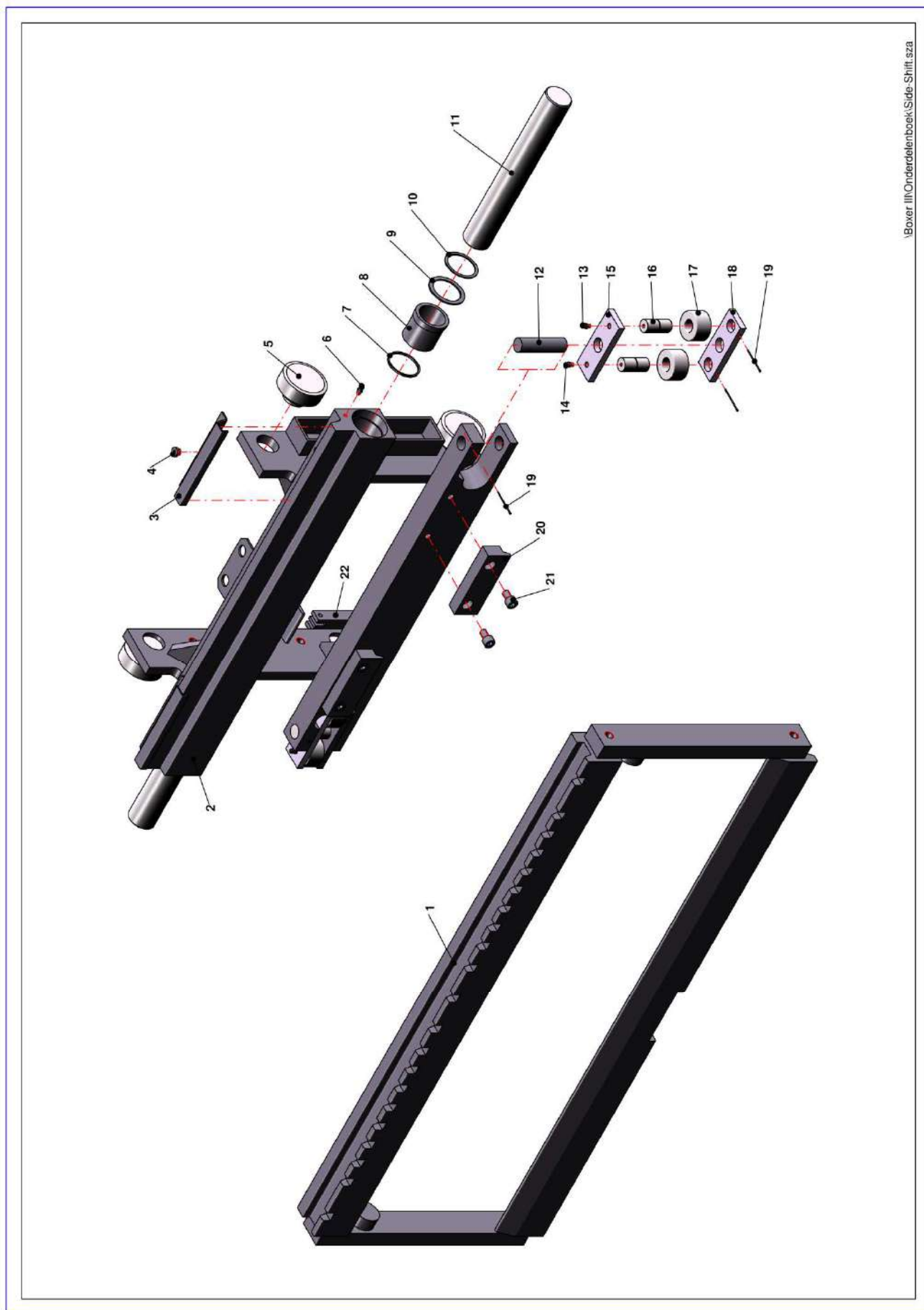


I:\Boxer III\Onderdelenboek\Hefmast.lsz

◀ Hefmast

Pos.nr.	Aantal	Omschrijving	Artikelnummer
1	1	Vorkenbord met geïntegreerde Side-Shift	P80.1050
2	1	Side-Shift 1020mm tbv Voorhang-vorkenbord	55F-SSE-029
3	1	Voorhang-vorkenbord	P80.54545
4	1	Lastrek	P80.1052
5	2	Vork l=1000 mm	V100x35x10002
	2	Vork l=1200 mm	V100x35x12002
6	2	Hefcilinder mast 1780mm (M36-moer)	P80.0080
	2	Hefcilinder mast 2800mm (M36-moer)	P80.0090
7	~	Keerringset Hefmastcilinder	DC253050000KR
8	8	Hefmastlager	P15.0032
9a	4	Vulplaatje dikte =6mm	P80.0122
9b	4	Shim mast	P80.0048
10	4	Glijblok hefmast	PA.12.4.13
11	1 / 2	Borgpen Mastrol	P80.105
12	1 / 2	Geleiderrol hydroslang	PA.12.4.5
13	2 / 4	Vlakke sluitring M24	P03.11.24.00
14	1 / 2	Seegerringgat 52x2	P03.08.J52.00
15	1 / 2	Lager 3205-2RS1	L.3205.2RS
16	1 / 2	Kettingwiel	PA.12.4.4
17	2	Glijblok vorkenbord	PA.100910
18	2	Bronzen lager	PA.100800
19	1	As hefmast / frame	P80.1803
20	2	Smeernippel M6	P03.00007
21	2	Borgpen Neigcilinder/Mast	P80.107
22	2	Ankerbout BL544 compleet	PA.100110.3
23	2	Hefketting BL544 mast 1780mm – 45 schakels	PA.100110.2
	2	Hefketting BL544 mast 2800mm – 61 schakels	PA.100110.2
	2	Hefketting BL544 mast 3000mm – 63 schakels	PA.100110.2
	2	Hefketting BL544 mast 3200mm – 67 schakels	PA.100110.2

10A – GEÏNTEGREERDE SIDE-SHIFT

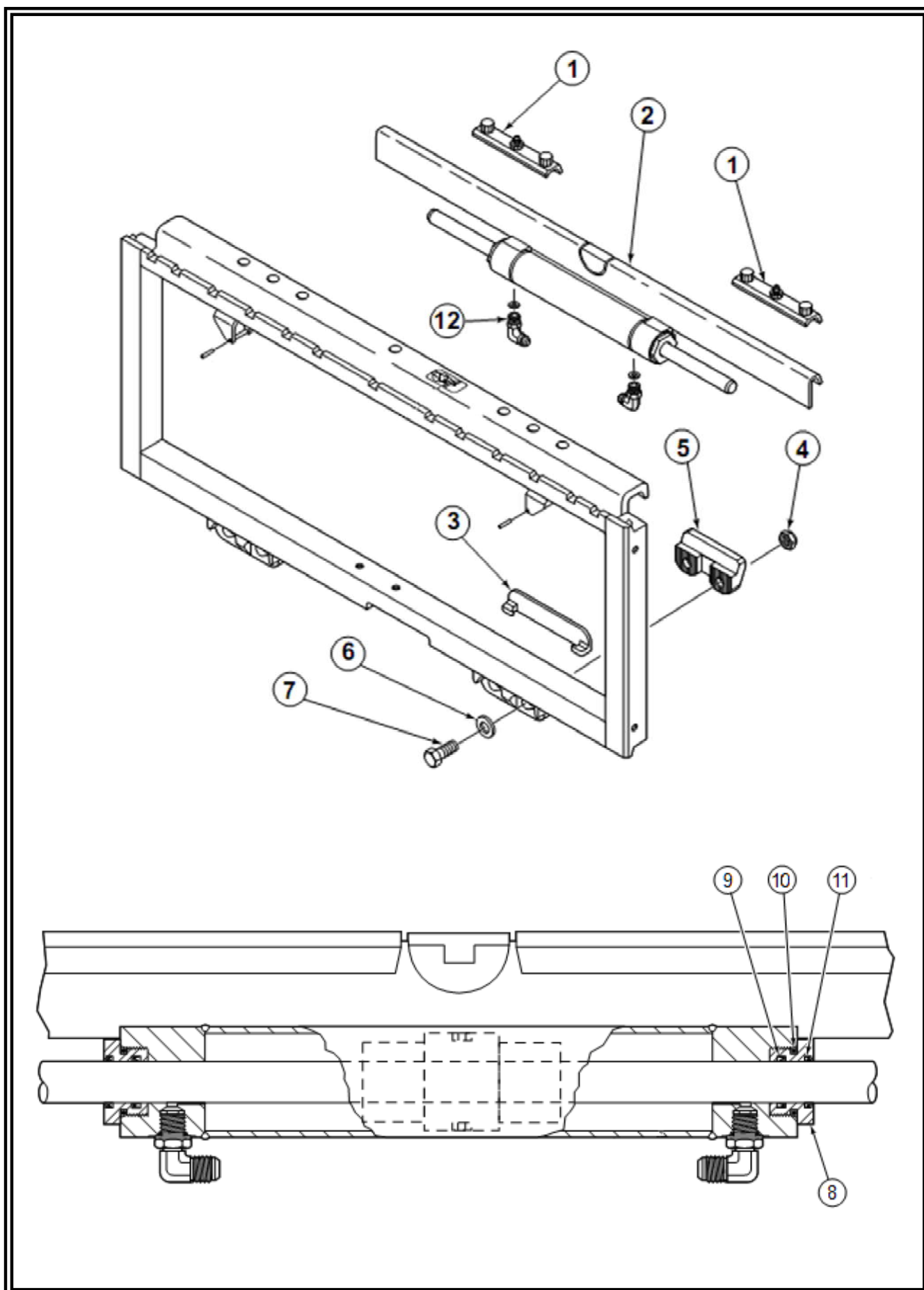


◀ Geïntegreerde Side-Shift

Pos.nr.	Aantal	Omschrijving	Artikelnummer
1	1	Mobiel Frame	101230056CBO
2	1	Vast Frame	101220436CBO
3	2	Bovenplaat	101230420CBO
4	2	Bevestiging bovenplaat	101230421CBO
5	4	Hefmastlager	P15.0032
6	2	Smeernippel	47065007BO
7	2	Pakking	41041326BO
8	2	Glijblok	101230003CBO
9	2	Ring	41041327BO
10	2	Elastische ring	42038101BO
11	2	Cilinderstang	101230004CBO
12	2	As	101230035ZBO
13	2	Smeernippel	47065001BO
14	2	Smeernippel	47065006BO
15	2	Lagerhouder boven	101230030ZBO
16	4	As	101230029ZBO
17	4	Geleiderlager	40033053BO
18	2	Lagerhouder onder	101230031ZBO
19	4	Borgpen	46063017BO
20	2	Borgplaat onder	101230198CBO
21	4	Bout	44046501BO
22	2	Eindblok BL544	PA.100110.1

Pos.nrs.	Kit	Artikelnummer
	Vorkenbord met geïntegreerde Side-Shift compleet	P80.1050
12-19	Geleider rechts	141230032CBO
12-19	Geleider links	141230033CBO

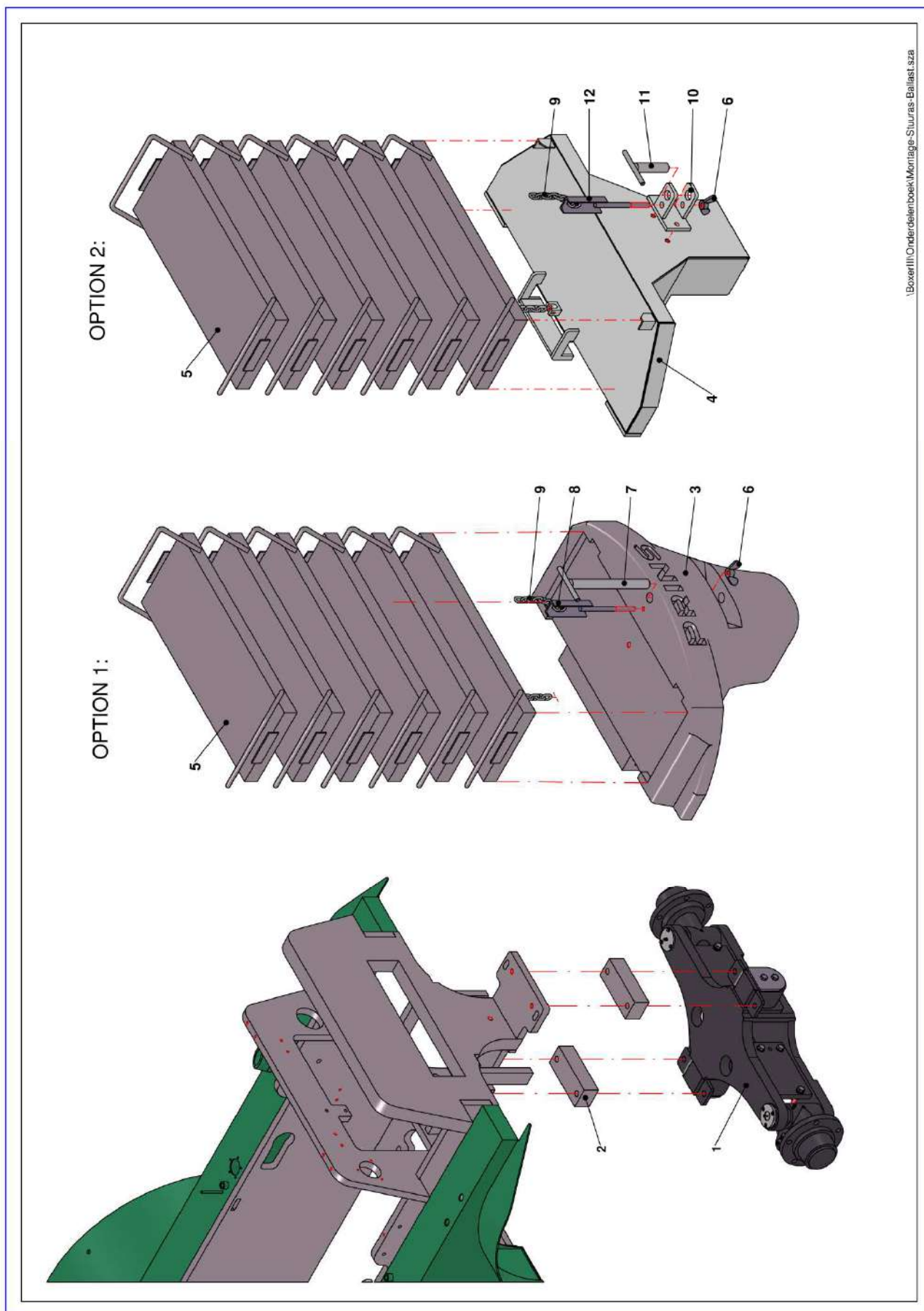
10B – SIDE-SHIFT VOORHANG-VORKENBORD



◀ **SIDE-SHIFT VOORHANG-VORKENBORD**

Pos.nr.	Aantal	Omschrijving	Artikelnummer
1	2	Glijstrip boven	228782CA
2	1	Side-Shiftcilinder	SP210061CAS
3	2	Glijlager onder	225570CA
4	4	Moer M16x2	P80.1050.15
5	2	Geleidingsplaat onder	204186CA
6	4	Sluitring	P80.1050.16
7	4	Bout M16x45	P80.1050.32
8	2	Kap cilinder	P80.1050.18
9	2	Afdichting cilinderstang	P80.1050.21
10	2	O-Ring	P80.1050.20
11	2	Afdichting	P80.1050.19
12	2	Inschroefkoppeling	P80.1050.17

11 – MONTAGE STUURAS & BALLAST

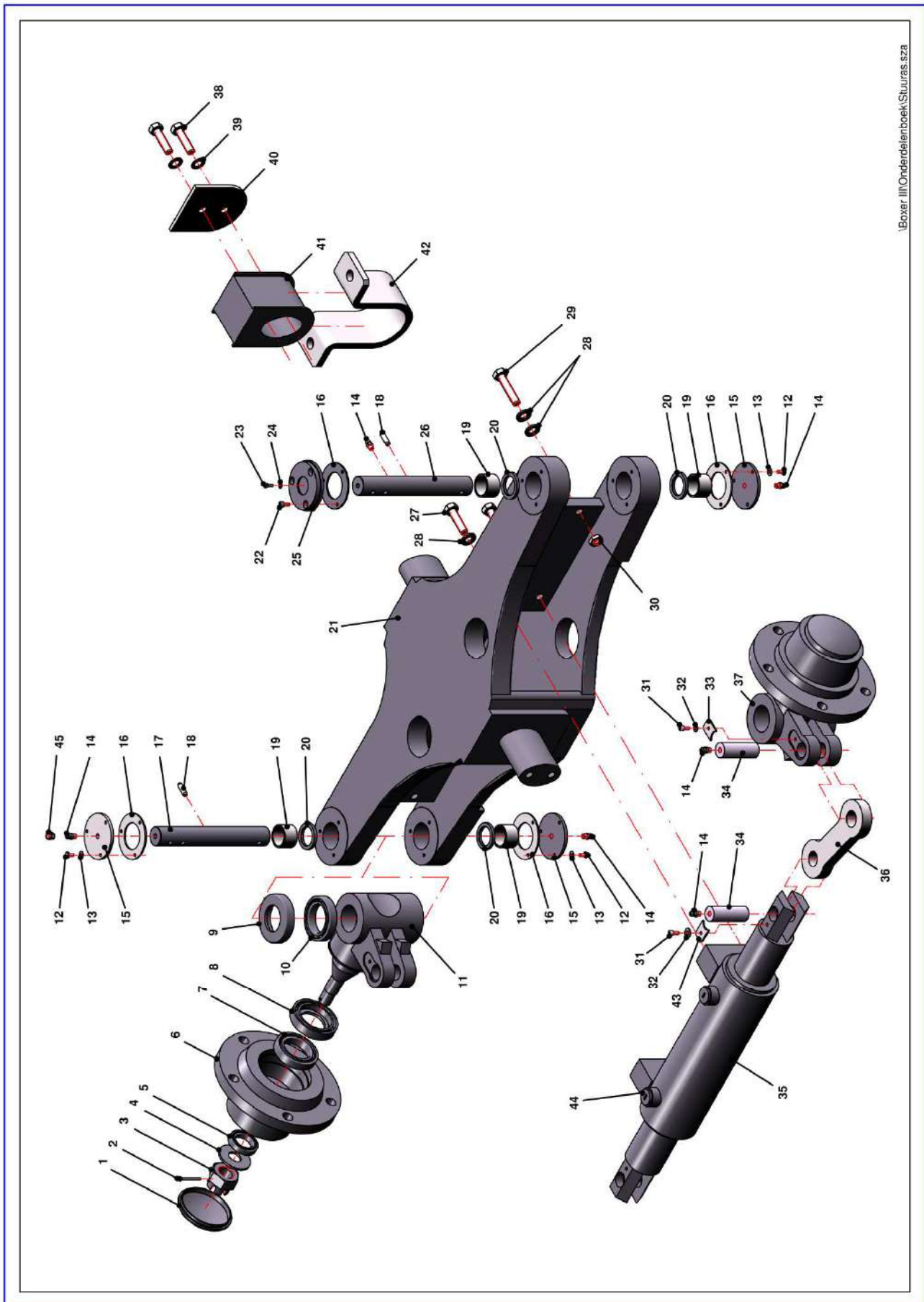


I:\BoxerIII\Onderdelenboek\Montage-Stuuras-Ballast.sza

◀ Montage Stuuras & Ballast

Pos.nr.	Aantal	Omschrijving	Artikelnummer
1A	1	Stuuras compleet (tot SN 82142)	P80.2002
1B	1	Stuuras compleet (vanaf SN 82143)	43110FPD1071
2	2	Asmontageblok dikte =45mm	P80.0097
<i>OPTIE 1:</i>			
3	1	Contragewicht massief	P80.12001
<i>OPTIE 2:</i>			
4	1	Dummygewicht 45 kg	P80.12002.1
5	~	Ballastplaat 50 kg	P12.50047
6	1	Kettingspanner Moer	P12.50051
7	1	Trekhaakpen massief Contragewicht	P80.12003
8	1	Kettingspanner massief Contragewicht	P80.12002
9	1	Ketting voor gewichten	P12.0041
10	1	Trekhaak	P80.0093
11	1	Trekhaakpen Dummygewicht	P12.50202
12	1	Kettingspanner Dummygewicht	P12.50050

12A – STUURAS (TOT SN.82142)



Boxer III Onderdelenboek Stuuras.sza

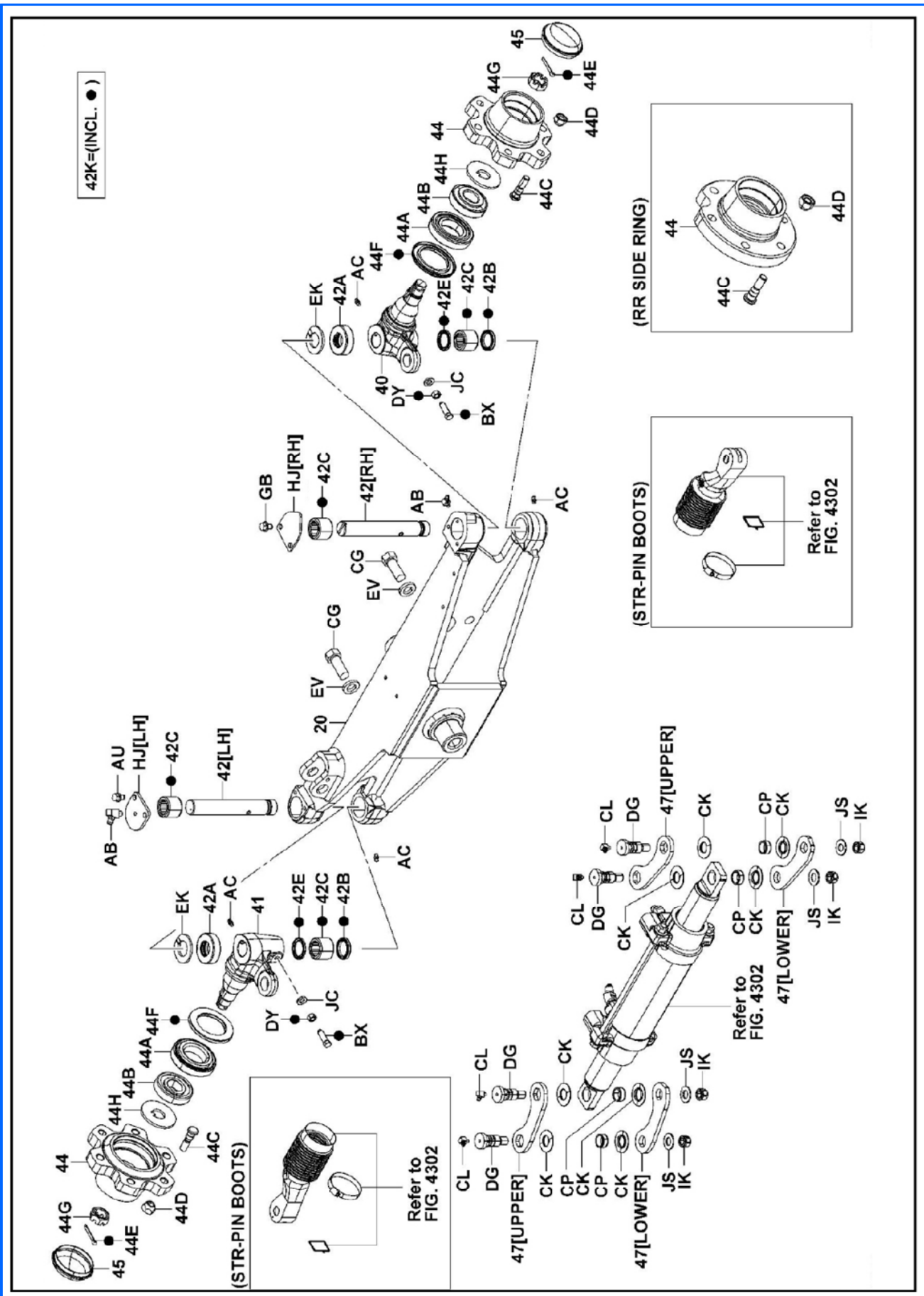
◀ Stuuras (TOT SN.82142)

Pos.nr.	Aantal	Omschrijving	Artikelnummer
1	2	Deksel	P80.2020
2	2	Splitpen	P80.2021
3	2	Moer M24x2	P80.2022
4	2	Ring	P80.2023
5	2	Lager	P80.2024
6	2	Naaf	P80.2025
7	2	Lager	P80.2026
8	2	Keerring	P80.2027
9	2	Stofdeksel	P80.2028
10	2	Lager	P80.2029
11	1	Fusee Links	P80.2030
12	9	Schroef M5x16	P80.2031
13	9	Ring	P80.2032
14	6	Smeernippel M6	P80.2033
15	3	Deksel	P80.2034
16	4	Pakking	P80.2035
17	1	Fuseepen Links	P80.2036
18	2	Stift	P80.2037
19	4	Lager	P80.2038
20	4	Afdichtring	P80.2039
21	1	Stuuras behuizing	P80.2040
22	3	Schroef	P80.2041
23	1	As	P80.2042
24	1	Moer M6	P80.2043
25	1	Steuring	P80.2044
26	1	Fuseepen Rechts	P80.2045
27	4	Bout M12x35	P80.2046
28	8	Ring M12	P80.2047
29	2	Bout M12x50	P80.2048
30	2	Moer M12	P80.2049
31	4	Schroef M6x14	P80.2050
32	4	Ring	P80.2051
33	2	Borgplaat fusee	P80.2052
34	2	Pen Stuurcilinder	P80.2053
35	1	Stuurcilinder	P80.2054
36	2	Verbindingsstang Fusee	P80.2055
37	1	Fusee Rechts	P80.2056
38	4	Bout M10x25	P80.2057
39	4	Sluitring	P80.2058
40	2	Borgplaat Rubber	P80.2059
41	2	Rubber Stuuras	P80.2060
42	2	Steun Rubber	P80.2061
43	2	Borgplaat cilinder	P80.2062
44	2	Plug	P80.2063
45	6	Dopje voor Smeernippel	P80.2064

Pos.nrs.	Kit	Artikelnummer
1-44	Stuuras compleet	P80.2002
38-42	Askantelkit Stuuras	P80.2100
30-31; 35; 44	Cilinderkit Stuuras	P80.2300
2-4; 9-11; 17-18	Fusee links compleet	P80.2400
2-4; 9-10; 14; 18; 23-24; 26; 37	Fusee rechts compleet	P80.2500
1; 5-8	Naaf compleet	P80.2600
14; 31-34; 36; 43	Verbindingsstangkit	P80.2700



12B – STUURAS (VANAF SN.82143)

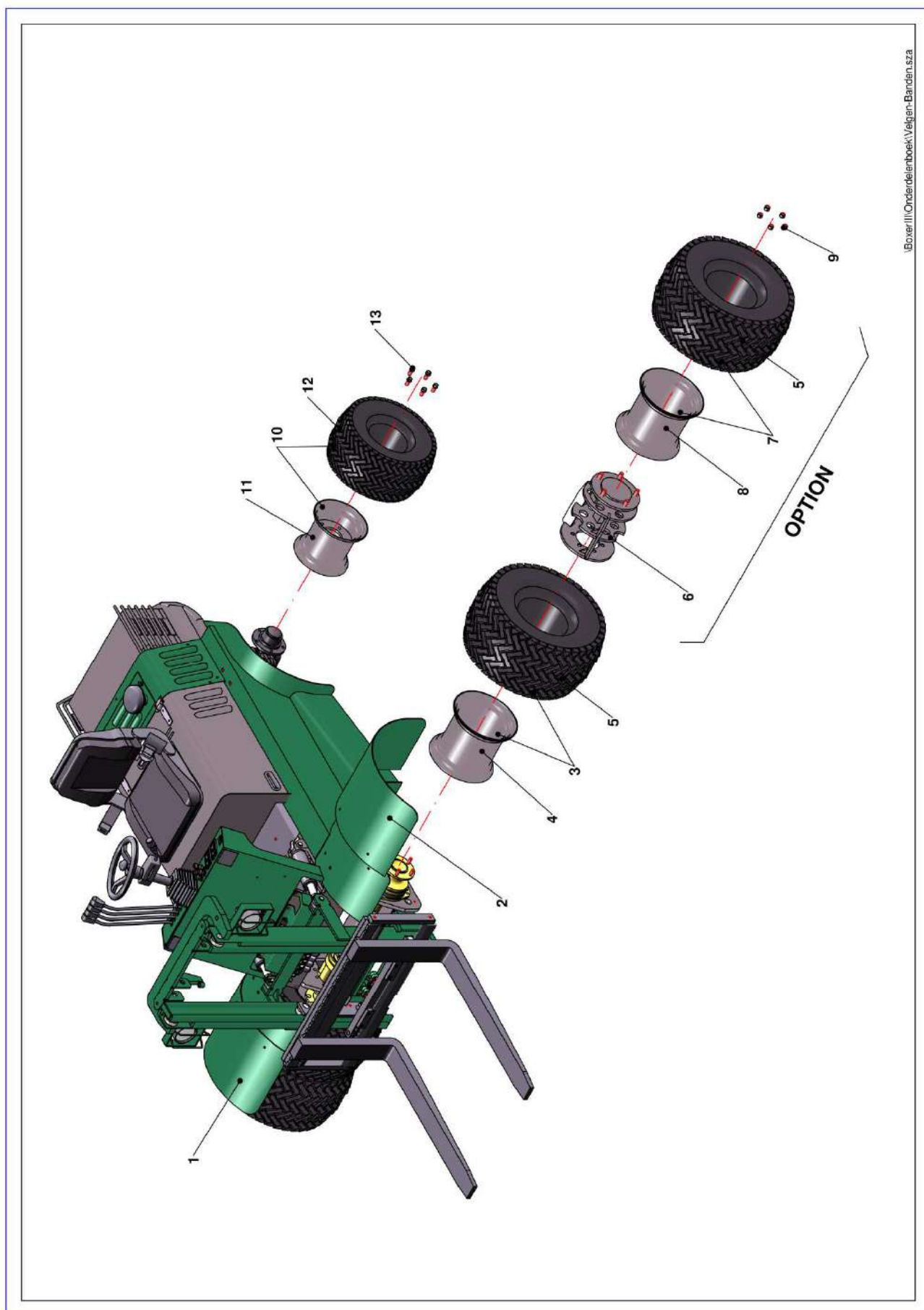


◀ Stuuras (VANAF SN.82143)

Pos.nr.	Aantal	Omschrijving	Artikelnummer
20	1	Stuuras Behuizing	43101F118071
40	1	Fusee Rechts	43251F110071
41	1	Fusee Links	43261F110071
42	2	Fuseepin links	43232F218071
42A	2	Lager	432291331071
42B	2	Afdichtring	432332332071
42C	4	Lager	432282332071
42E	2	O-ring	432422332071
42K	2	Kit afdichting Fuseepin	44321012071
44	2	Naaf	438111048171
44	2	Naaf (versie met zijringen)	438131200071
44A	2	Lager binnen	903664510471
44B	2	Lager buiten	976003030671
44C	12	Bout	901141201271
44D	12	Moer	901791200471
44E	2	Splitpen	853817603871
44F	2	O-ring	438212200071
44G	2	Moer	901712411671
44H	2	Ring	431552054071
45	2	Deksel	438212054071
47	2	Verbindingsstang Fusee boven	437512344071
47	2	Verbindingsstang Fusee onder	437522344271
AB	2	Smeernippel	964560060971
AC	5	Smeernippel	964510060071
AU	2	Bout	815517600971
BX	2	Bout	901091001571
CG	4	Bout	911626148571
CK	8	Ring	437552344071
CL	4	Schroef	964560060971
CP	4	Kraag	437352344071
DG	4	Pin	437312344271
DY	2	Moer	901701000271
EK	0	Spacer [T=3,0]	432212342071
EK	0	Spacer [T=4,0]	432232342071
EK	0	Spacer [T=3,5]	432222342071
EK	0	Spacer [T=4,5]	432242342071
EV	4	Ring	902041800271
GB	2	Bout	815517600971
HJ	1	Steuring Rechts	43237FPD2071
HJ	1	Steuring Links	432371331071
IK	4	Zelfborgende moer	901791400271
JC	2	Ring	902041000371
JS	4	Ring	846127600171

Pos.nrs.	Kit	Artikelnummer
01	Stuuras compleet	43110FPD1071
01	Stuuras compleet met zijringen	43120FPD1071
01	Stuuras compleet met Str-pin boots	43130FPD1071
01	Stuuras compleet met Str-pin boots en zijringen	43140FPD1071

13 – VELGEN & BANDEN

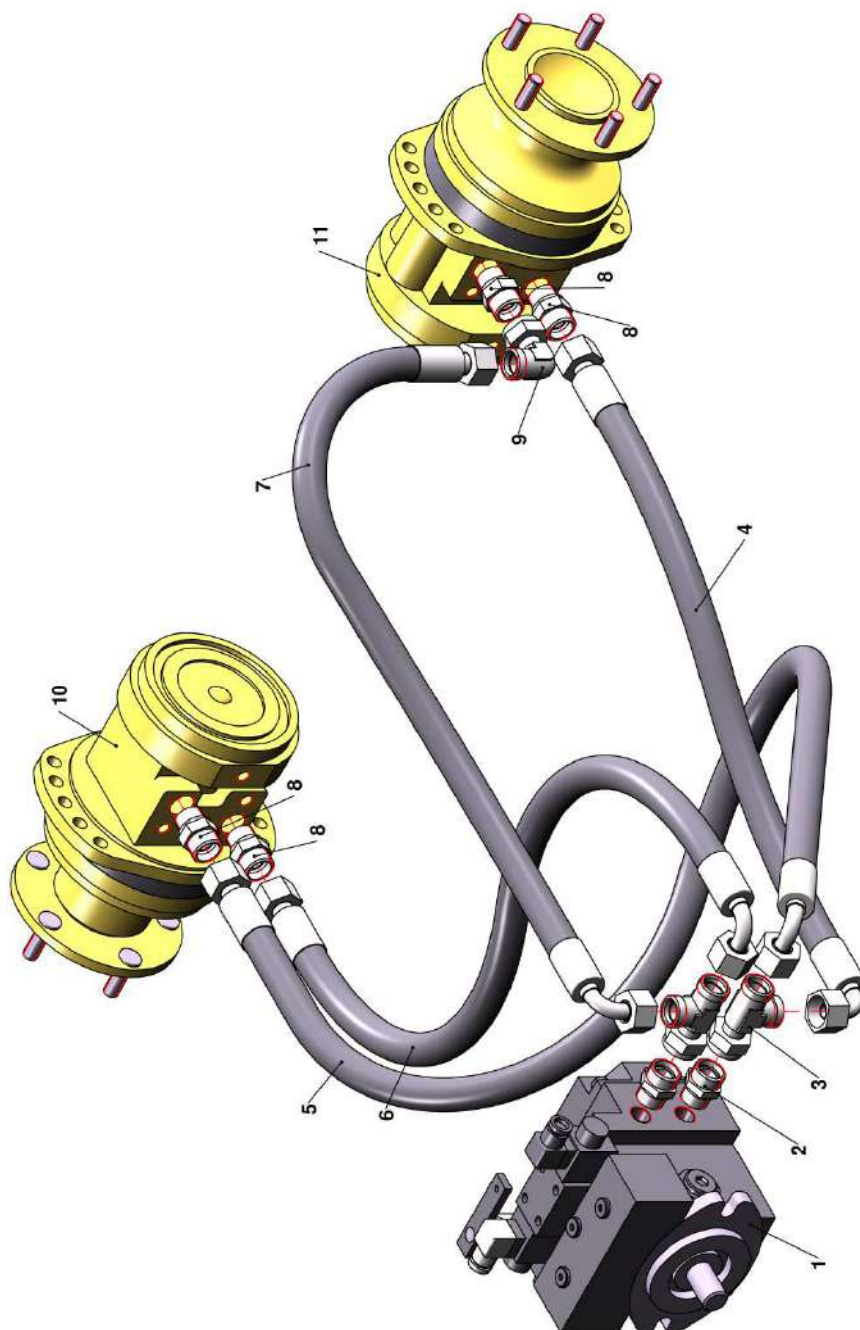


◀ Velgen & Banden

Pos.nr.	Aantal	Omschrijving	Artikelnummer
1	1	Voorscherm Dubbellucht rechts	P80.8001
2	1	Voorscherm Dubbellucht links	P80.7001
3	2	Voorwiel 295/50/15 compleet	PH.0050
4	2	Voorvelg 295/50/15	PH.0051
5	2 / 4	Voorband 295/50/15	P04.01214
6	2	Semi-vrijloopas tbv. dubbellucht (optioneel)	PH.2065.10
7	2	Voorwiel 295/50/15 compleet buitenwiel (optioneel)	PH.0050BU
8	2	Voorvelg 295/50/15 tbv. buitenwiel (optioneel)	PH.0051BU
9	10	Wielmoer	PA.100011
11A	2	Achtervelg 24x13,00-12 (tot SN 82142)	P04.31000
11B	2	Achtervelg 10.5x12 (vanaf SN 82143)	PC.0008
12	2	Achterband 24x13,00-12	P04.012135
13	10	Wielbout	P80.1060.5

Pos.nr.	Kit	Artikelnummer
10A	Achterwiel 23/12.50x12 compleet	PE.0051

14A – HYDRAULIEK AANDRIJFMOTOREN DEEL 1



!BoxerIII/Onderdelenboek/Hydrauliek-Aandrijfmotoren-1.sza

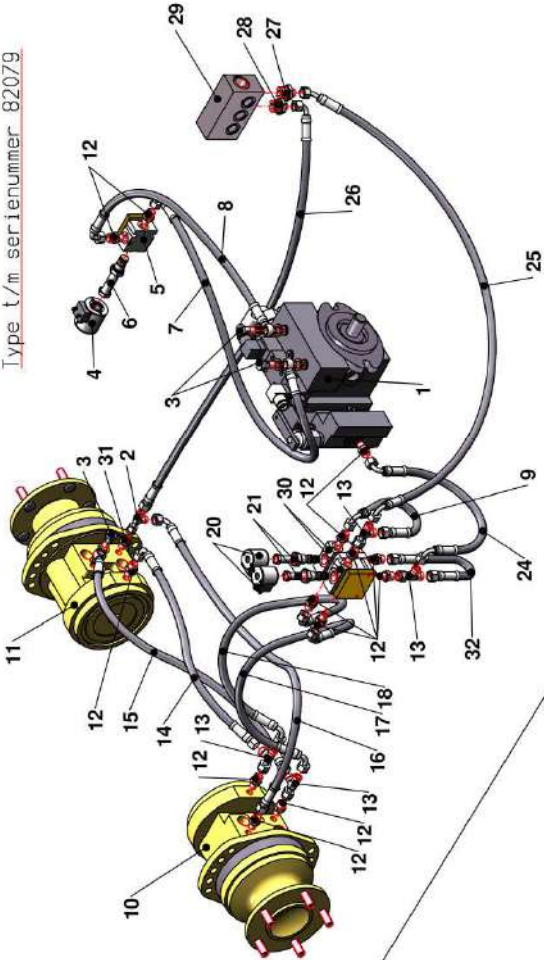
◀ Hydrauliek Aandrijfmotoren Deel 1

Pos.nr.	Aantal	Omschrijving	Artikelnummer
1	1	Verstelpomp	PH.M4PV28D235AR3BMV
2	2	Inschroefkoppeling $\frac{3}{4}$ - 20	H.0333
3	2	T-verstel 20mm	H.1115
4	1	Hydrauliekslang nr.35	PH.2131
5	1	Hydrauliekslang nr.51/52	PH.2129
6	1	Hydrauliekslang nr.51/52	PH.2130
7	1	Hydrauliekslang nr.36	PH.2131
8	4	Inschroefkoppeling $\frac{1}{2}$ - 20	H.0332
9	1	Knie verstel 20mm	H.1212
10	1	Rijmotor Links	PH.A35919S
11	1	Rijmotor Rechts	PH.A35961P

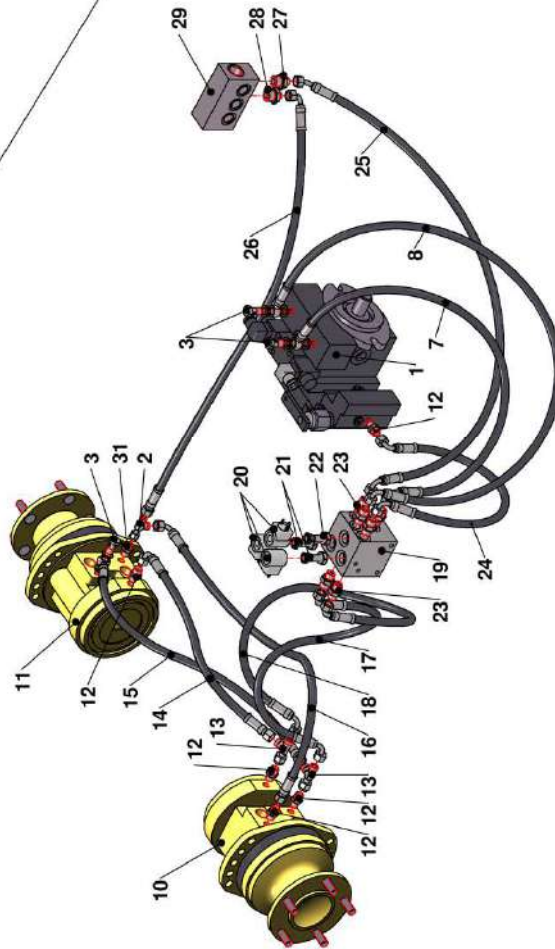


14B – HYDRAULIEK AANDRIJFMOTOREN DEEL 2

Type t/m serienummer 82079



Type vanaf serienummer 82080



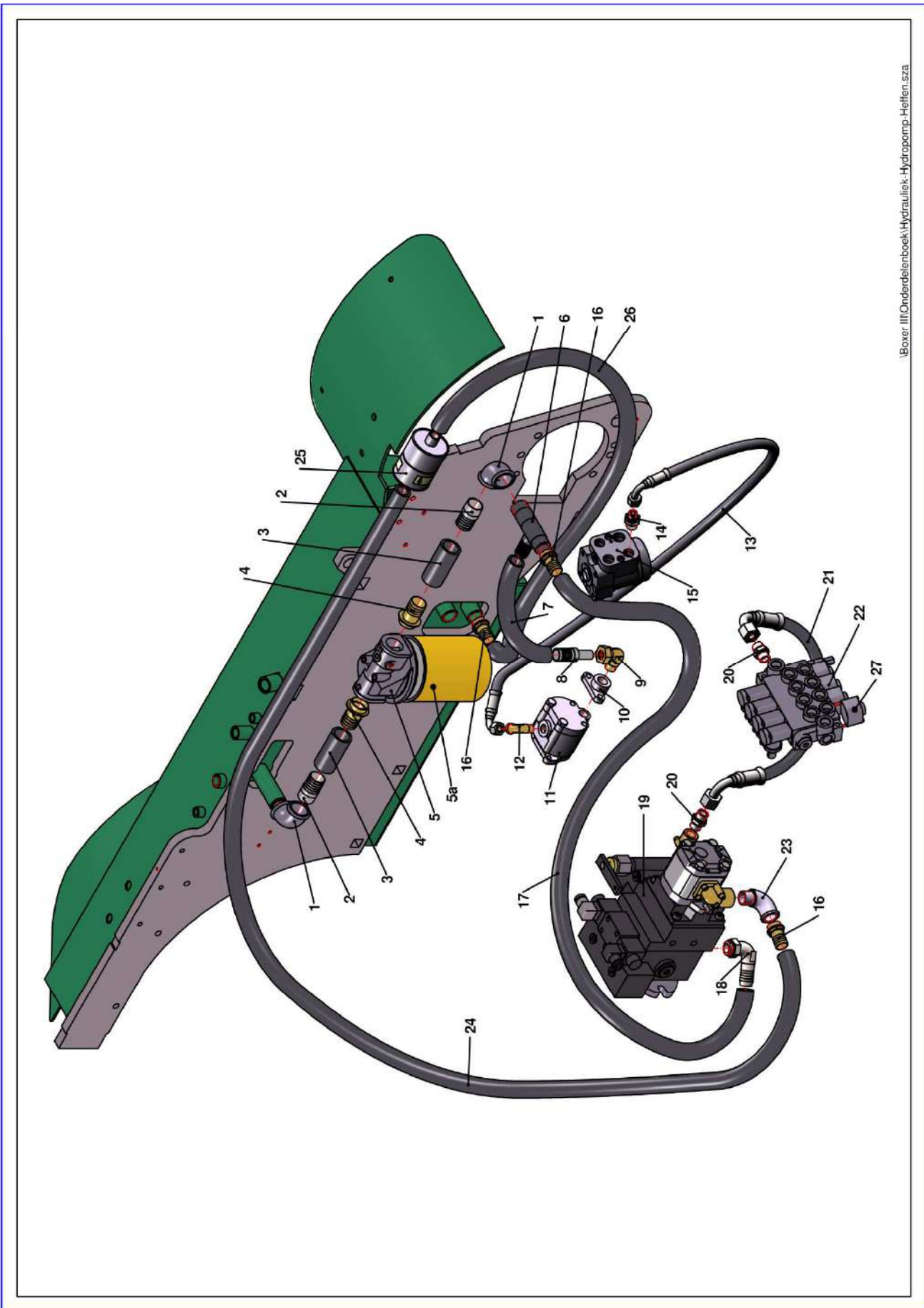
:\BoxerIII\Onderdelenboek\hydrauliek-Aandrijfmotoren-2.sza

◀ HYDRAULIEK AANDRIJFMOTOREN DEEL 2

Pos.nr.	Aantal	Omschrijving	Artikelnummer
1	1	Verstelpomp	PH.M4PV28D235AR3BMV
2	1	T-verstel 8mm	H.1109
3	3	Banjobout 1/4"	H.1302
4	1	Spoel Groot 12 VDC 18 08 PC	PH.4305882
5	1	Magneetklep Vrij	PH.7028230
6	1	Cartridge SV10-24-0-N-00	PH.SV10-24-0-N-0
7	1	Slang 92	PH.2125
8	1	Slang 93	PH.2124
9	1	Slang nr.7	PH.2107
10	1	Rijmotor Links	PH.A06482V
11	1	Rijmotor Rechts	PH.A06479S
12	5~13	Inschroefkoppeling 1/4 - 10	H.0314
13	2~4	T-verstel 10mm	H.1118
14	1	Slang nr.4	PH.2103
15	1	Slang nr.24	PH.2123
16	1	Slang nr.2	PH.2101
17	1	Slang nr.45	PH.2111
18	1	Slang nr.5	PH.2104
19	1	Verdeelblok incl. cartridges	PH.5000
20	2~3	Spoel Klein 12 VDC 08 EG	PH.4305862
21	2	Cartridge SV08-30-0-N-00	PH.SV08-30-0-N-0
22	1	Cartridge SV08-24-0-N-00	PH.SV08-24-0-N-0
23	6	Inschroefkoppeling 3/8" - 10	H.0317
24	1	Slang nr.3	PH.2102
25	1	Slang nr.50	PH.2134
26	1	Slang nr.41	PH.2100
27	2	Inschroefkoppeling 1/2" x 10	H.0310
28	1	Inschroefkoppeling 1/2" x 8	H.0343
29	1	Retourblok	PH.0018
30	2	Magneetklep Rem	PH.7028720
31	1	Inschroefkoppeling 1/4 - 8	H.0315
32	1	Slang nr.0	PH.21000



15 – HYDRAULIEK HYDROPOMP HEFFEN

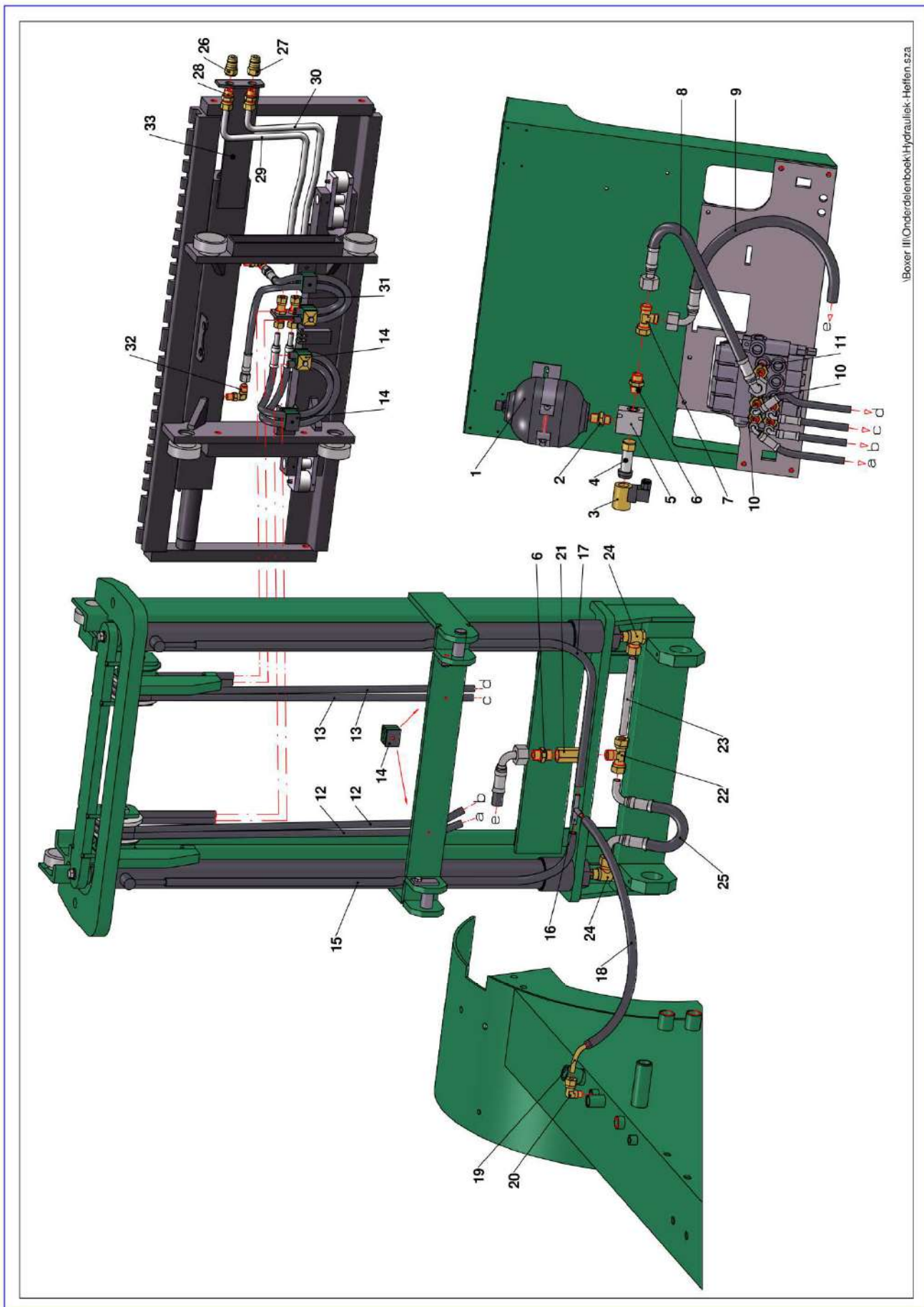


Boxer III(Onderdelenboek)Hydrauliek-Hydropomp-Heffen.sza

◀ Hydrauliek Hydropomp Heffen

Pos.nr.	Aantal	Omschrijving	Artikelnummer
1	2	Knie 1" Binnen-Binnen	P02.0160
2	2	Aanzuignippel	P80.202
3	2	Aanzuigslang 31mm inw. l=85mm	P2.051120
4	2	Messing Slangpilaar 1¼" x 32mm	6037380
5	1	Zuigfilter compleet	MPS100SP25KA
5a	1	Zuigfilterelement	CS100P25KA
6	1	T-stuk zuigleiding	P80.0099
7	1	Aanzuigslang 25mm inw. l=300mm	P2.051116000
8	1	Verloop stuurpomp	P80.2220
9	1	Inschroefkoppeling 1/2-18-90°	H.0328
10	1	Flens Hydropomp	16678.8385.0
11	1	Hydropomp Kubota	K178
12	1	Inschroefkoppeling 3/8-12-90°	H.0306
13	1	Slang 87	P80.704
14	1	Verloopnippel 1/2-12	H.0311
15	1	Orbitrol	P02.0019
16	2	Messing Slangpilaar 3/4" x 25mm	P03.00062
17	1	Aanzuigslang 25mm inw. l=550mm	P02.051116000
18	1	Connector 3/4" x 25mm 90°	PH.15510000181
19	1	Verstelpomp	PH.M4PV28D235AR3BMV
20	2	Verloopnippel 1/2-15	H.0313
21	1	Slang 49	P80.25150
22	1	Ventielenblok	PH.DO6DE4BACDZ180126
23	1	Knie 3/4" Binnen-Buiten	P03.00052
24	1	Hydroslang 22mm inw. l=800mm	P2.051222x30
25	1	Hydrauliekfilter	P20.00018
26	1	Hydroslang 22mm inw. l=900mm	P2.051222x30
27	8	Kap Ventielenblok	PH.D057010817R

16 – HYDRAULIEK HEFFEN



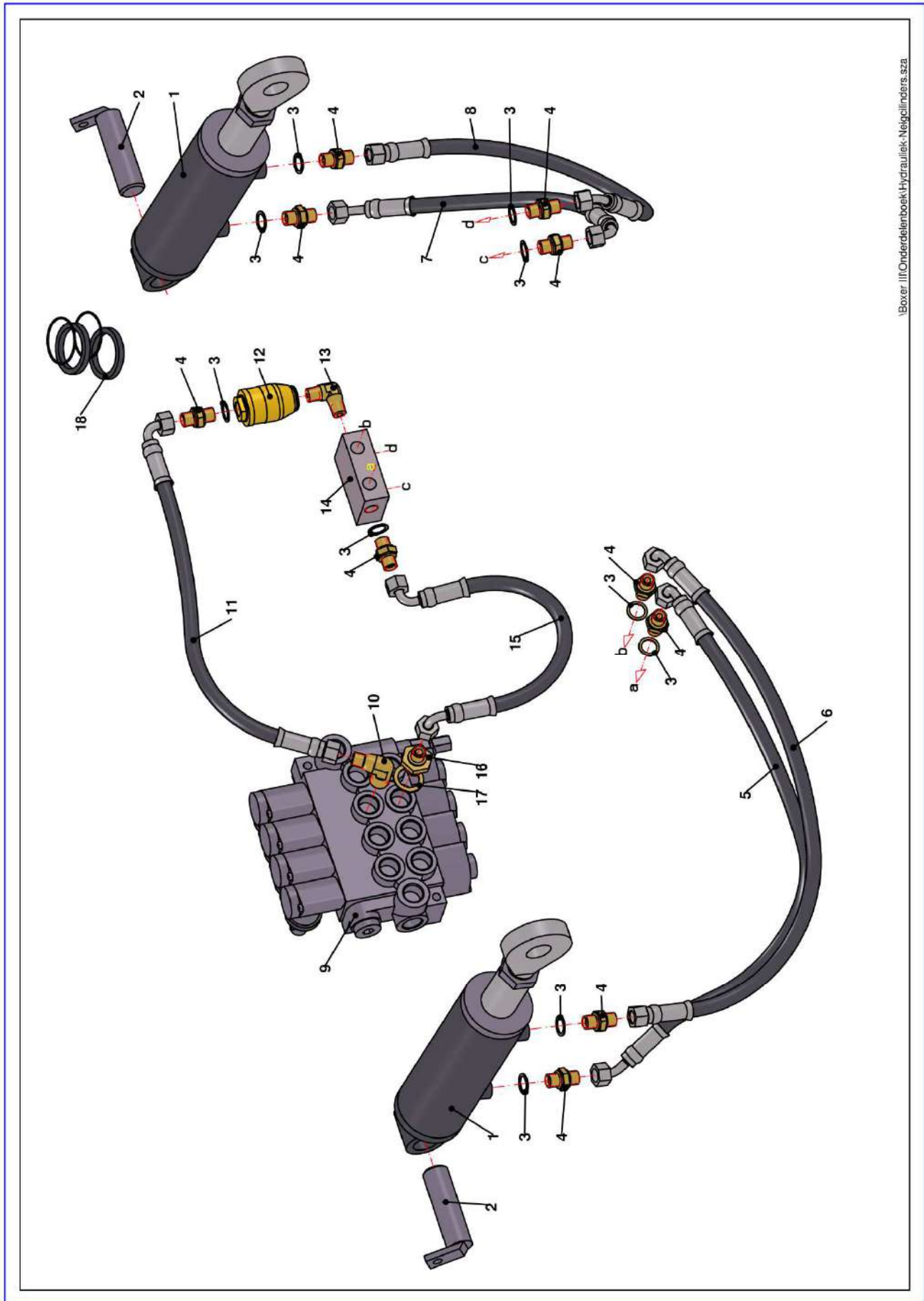
Boxer III/Onderdelenboek/Hydrauliek-Heffen.sza

◀ Hydrauliek Heffen

Pos.nr.	Aantal	Omschrijving	Artikelnummer
1a	1	Accumulator 20 BAR incl. beugel	H1000R20BAR
1b	1	Accumulator 50 BAR incl. beugel	H1000R50BAR
2	1	Adapter 1/2-1/2	H.0101
3	1	Spoel 12V	PE.0048.2
4	1	Cartridge	PE.0048
5	1	2-wegklep	PH.7028230
6	2	Inschroefkoppeling 1/2-15	H.0313
7	1	T-verstel 15mm	H.1111
8	1	Slang 77	P80.1804
9	1	Slang 78	P80.1805
10	4	Verloopnippel 3/8-10	H.0317
11	1	Verloopnippel	H.0322
12	2	Slang 60 SIDE-SHIFT (1780 mast)	PH.2160
13	2	Slang 62 SIDE-SHIFT (1780 mast)	PH.2162
14a	12	Leidingbeugel Ø12 dubbel	H.1603
14b	4	Dekplaat Leidingbeugel	H.1402
14c	6	Lasplaat Leidingbeugel	H.1502
15	1	Brandstofslang 10mm inw. l=1550mm	P12.0532
16	1	T-stuk retour cilinder	P80.00040
17	1	Brandstofslang 10mm inw. l=1750mm	P12.0532
18	1	Brandstofslang 10mm inw. l=900mm	P12.0532
19	1	Tank Retour 10mm	P80.0065
20	1	Inschroefkoppeling 1/4"-10-90°	H.0303
21	1	Verloop 1/2x35mm	PA.12.9.9
22	1	T-koppeling 15mm	H.1112
23	1	Hydrauliekleiding hefcilinder Ø15x221mm	P02.0503
24	2	Banjo	H.0346
25	1	Slang 66	P02.05001
26	1	Snelkoppeling 3/8" Vrouw	H.0806
27	1	Snelkoppeling 3/8" Man	H.0802
28	1	Inschroefkoppeling 3/8" - 10	H.0317
29	1	4° Ventielleiding 10mm boven	BK.267600
30	1	4° Ventielleiding 10mm onder	OK.267600
31	2	Schotkoppeling 10-10-90°	H.0702
32	2	Inschroefkoppeling M14xJIC6	H.0409
33	1	Steun tbv 4° Ventiel	P80.1054



17 – HYDRAULIEK NEIGCILINDERS



\\Boxer III\Onderdelenboek\Hydrauliek-Neigcilinders.sza

◀ Hydrauliek Neigcilinders

Pos.nr.	Aantal	Omschrijving	Artikelnummer
1	2	Neigcilinder compleet	P80.2070
2	2	Borgpen Neigcilinder/Frame	P80.106
3	12	Koperen ring 14x20x1,5	P12.0387
4	11	Verloopnippel 1/4-1/4	H.0103
5	1	Slang 83	P80.710
6	1	Slang 84	P80.711
7	1	Slang 86	P80.714
8	1	Slang 85	P80.715
9	1	Ventielenblok	PH.DO6DE4BACDZ180126
10	1	Verloopnippel 3/8-10-90°	H.0305
11	1	Slang 82	P80.713
12	1	Smoorterugslagklep	P02.220009.1
13	1	Knie 1/4" Binnen-Buiten	H.0411
14	1	Verloopblokje	P80.0045
15	1	Slang 81	P80.726
16	1	Verloopnippel 1/4-3/8	H.0104
17	1	Koperen ring 21x26x1,5	P03.17.21.26
18	1	Keerringset Neigcilinder	DC253560000KR

18 – HYDRAULIEK STUURCILINDER



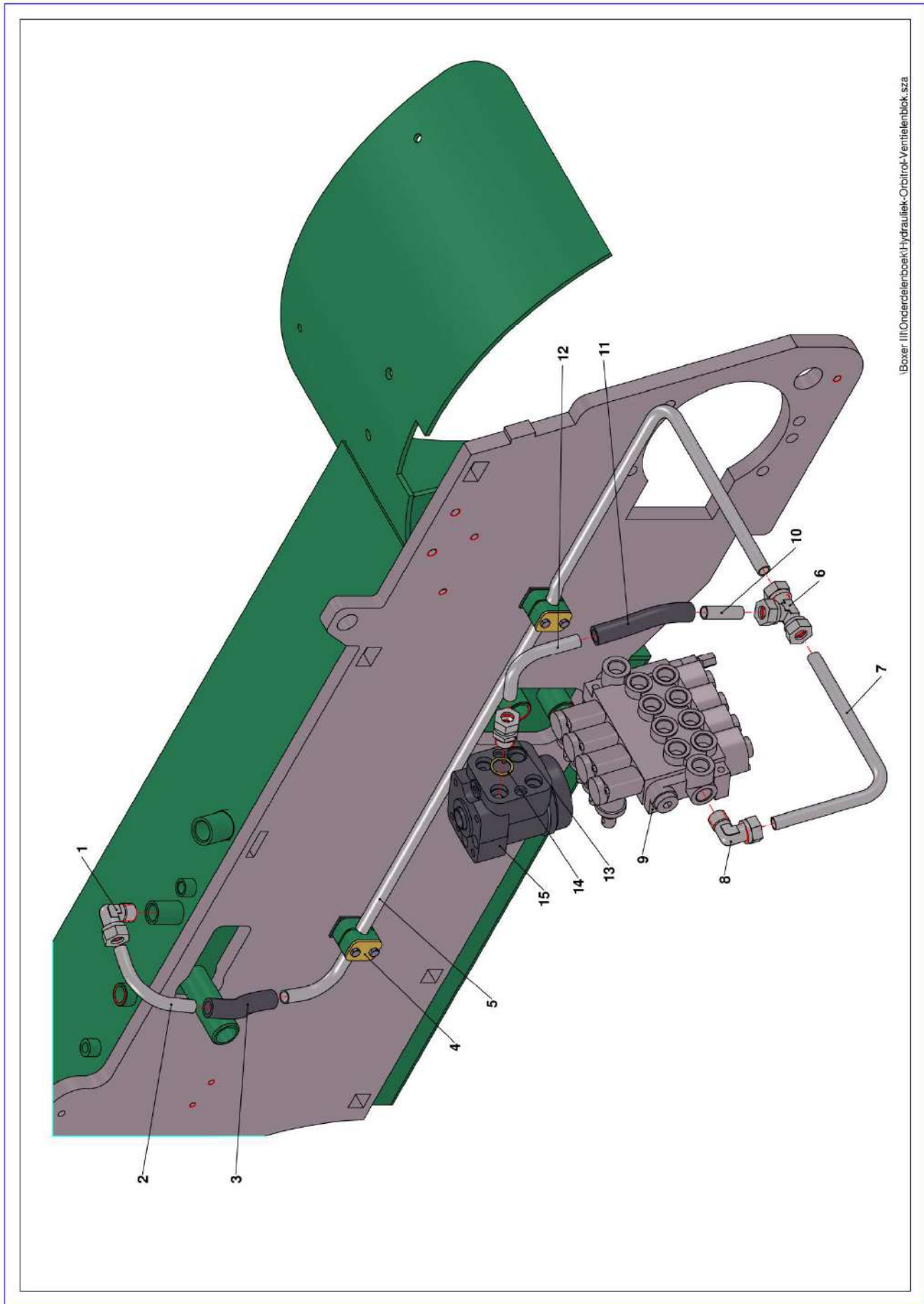
\\Boxer III\Onderdelenboek\Hydrauliek-Stuurcilinder.sza

◀ Hydrauliek Stuurcilinder

Pos.nr.	Aantal	Omschrijving	Artikelnummer
1	1	Stuurcilinder	P80.2054
2	2	Koperen Ring 14x20x1,5	P12.0387
3	2	Verloopnippel 1/4-1/4	H.0103
4	1	Slang nr.91	P80.716
5	1	Slang nr.90	P80.717
6	4	Haakschotkoppeling 10mm	H.0702
7	1	Stuurleiding rechts Ø10	P80.2216
8	1	Stuurleiding links Ø10	P80.2217
9	4	Leidingbeugel compleet Ø10 dubbel	H.1601
10	1	Slang nr.88	P80.718
11	1	Slang nr.89	P80.719
12	2	Verloopnippel 1/2-10	H.0310
13	2	Koperen Ring 21x26x1,5	P03.17.21.26
14	1	Orbitrol	P02.0019
15	1	Revisieset Stuurcilinder	P80.2071



19 – HYDRAULIEK ORBITROL / VENTIELENBLOK

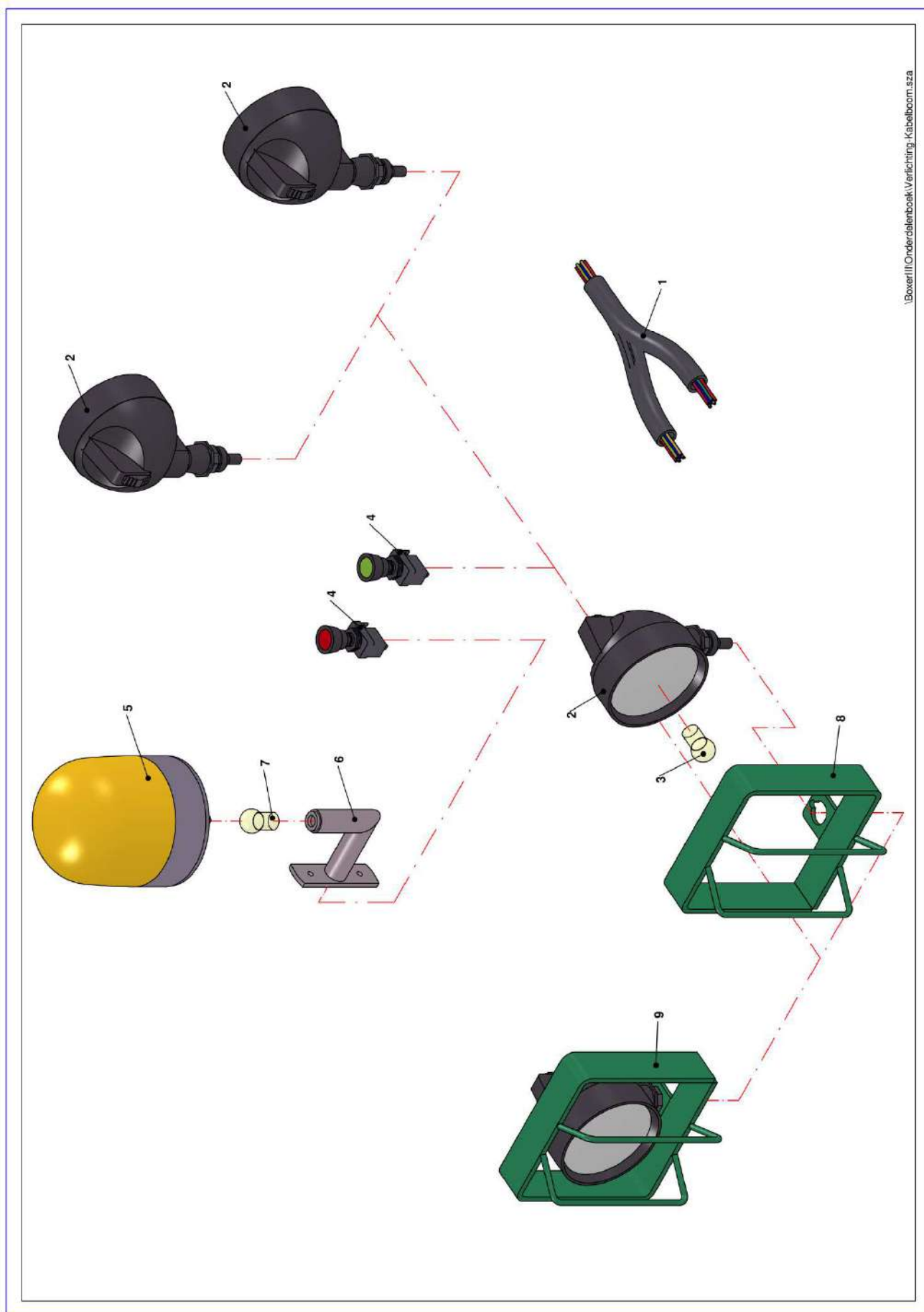


I:\Boxer_III\Onderdelenboek\Hydrauliek-Orbitrol-Ventielenblok.sza

◀ Hydrauliek Orbitrol / Ventielenblok

Pos.nr.	Aantal	Omschrijving	Artikelnummer
1	1	Inschroefkoppeling 1/2-15-90°	H.0302
2	1	Retourpijp kort Ø15mm	P80.0065
3	1	Brandstofslang 15mm inw. l=150mm	P2.07011000
4a	4	Leidingbeugel Ø15mm enkel	H.1606
4b	2	Dekplaat leidingbeugel	H.1403
5	1	Retourpijp lang Ø15mm	P80.2211
6	1	T-koppeling 15mm	H.1103
7	1	Retourpijp Ventielblok Ø15mm	P80.2214
8	1	Inschroefkoppeling 3/8-15-90°	H.0308
9	1	Ventielenblok	PH.DO6DE4BACDZ180126
10	1	Retourpijp 1 Orbitrol Ø15mm l=60mm	P80.22121
11	1	Brandstofslang 15mm inw. l=240mm	P2.07011000
12	1	Retourpijp 2 Orbitrol Ø15mm	P80.2212
13	1	Inschroefkoppeling 1/2-15-recht	H.0313
14	1	Koperen ring 21x26x1,5	P03.17.21.26
15	1	Orbitrol	P02.0019

20 – VERLICHTING



\\BoverIII\Onderdelenboek\Verlichting_Kabelboom.sza

◀ Verlichting

Pos.nr.	Aantal	Omschrijving	Artikelnummer
1	1	Kabelboom Boxer III	P80.01003
2	2 / 4	Werklamp	P01.13030
3	1	Bolletje Werklamp	P01.0169
4	1	Trekschakelaar	P01.0014.1
5	1	Zwaailamp	P01.13035
6	1	Steun Zwaailamp	P01.13035.1
7	1	Bolletje Zwaailamp	P01.13031.1
8	1	Lampbeugel Links	P80.0057
9	1	Lampbeugel Rechts	P80.0058

BIJLAGE 1 – ONDERHOUDSSETS

Tek.nr.	Aantal	Omschrijving	Artikelnummer
3	1	V-Snaar	16282.9701.0
3	1	Oliefilter element	16271.3209.0
3		Olie DTE25	
4	1	Luchtfilterelement	15741.1108.0
5	1	Brandstoffilterelement	16613.4300.0
5	1	Brandstoffilter FT-5167	P11.1030.1
15	1	Zuigfilterelement	CS100P25KA
15	1	Hydrauliekfilter	P20.00018